

DACIA
EINFACH GUT

SANDERO & SANDERO STEPWAY



Bei der Leserwahl „AUTO BILD – Die besten Marken in allen Klassen“ hat Dacia mit dem Sandero in der Klasse „Kleinwagen“ in der Kategorie „Preis/Leistung“ gewonnen.
AUTO BILD, Ausgabe 17/2022





NÄHERE INFORMATIONEN ZU DEN HIER DARGESTELLTEN AUSSTATTUNGSMERKMALEN FINDEN SIE IN DER AKTUELLEN PREISLISTE.

MACHT DEN ALLTAG EINZIGARTIG

Der Dacia Sandero hat seinen eigenen, unverwechselbaren Stil: markant, aber nicht verspielt, robust und sehr dynamisch. So passt er sich an Ihren Alltag an. Er ist modern gestylt und umfassend ausgestattet. Dazu bietet er angenehmen Komfort und hat einen ausgeprägten Sinn für alles Praktische und macht jede Fahrt zu etwas ganz Besonderem.

Dacia Sandero: Gesamtverbrauch kombiniert (l/100 km): 7,4-5,2; CO₂-Emissionen kombiniert (g/km): 140-108 (Werte nach WLTP). Weitere Informationen zum offiziellen Kraftstoffverbrauch, zu den offiziellen spezifischen CO₂-Emissionen und dem Stromverbrauch neuer Personenkraftwagen können dem „Leitfaden über den Kraftstoffverbrauch, die CO₂-Emissionen und den Stromverbrauch neuer Personenkraftwagen“ entnommen werden, der bei der [Deutsche Automobil Treuhand \(DAT\)](#) unentgeltlich erhältlich ist. Der Leitfaden steht außerdem als Download zur Verfügung.

NÄHERE INFORMATIONEN ZU DEN HIER DARGESTELLTEN AUSSTATTUNGSMERKMALEN FINDEN SIE IN DER AKTUELLEN PREISLISTE.



NÄHERE INFORMATIONEN ZU DEN HIER DARGESTELLTEN AUSSTATTUNGSMERKMALEN FINDEN SIE IN DER AKTUELLEN PREISLISTE.

Gewinner des Wertmeister 2022 in der Kategorie „Kleinwagen“ mit dem besten Werterhalt in Prozent in Euro. AUTO BILD, Ausgabe 24/2022



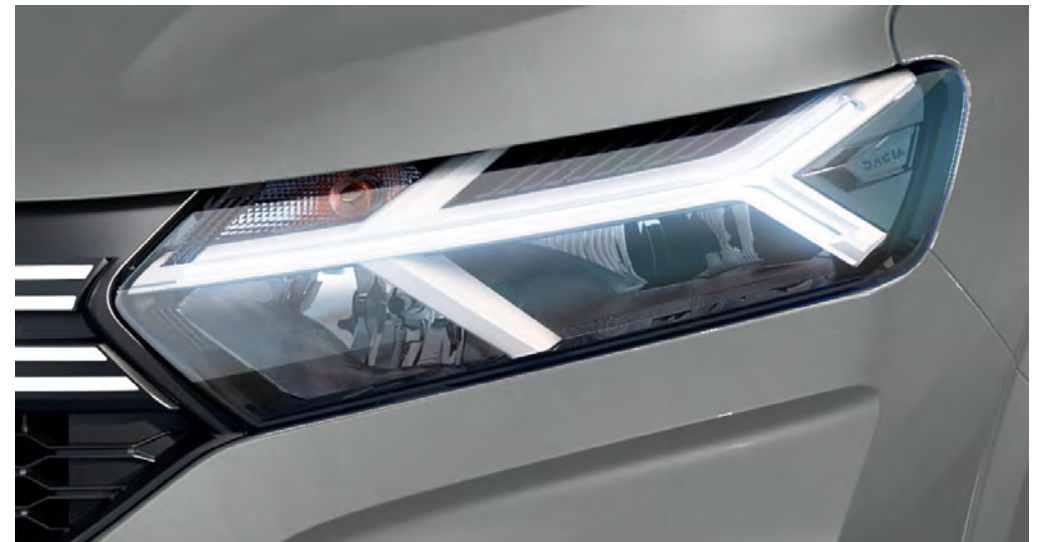
SINN FÜRS WESENTLICHE

Mit einer Kombination aus Robustheit und dynamischer Linienführung weist der Dacia Sandero einen Stil auf, der einfach überzeugt. Die Y-förmige Lichtsignatur vorne und hinten unterstreicht seinen starken und modernen Charakter. Dank des LED-Abblendlichts haben Sie auch nachts den vollen Durchblick und genießen optimale Sichtverhältnisse. Der schwarze Kühlergrill mit weißen Akzenten

verleiht ihm Ausdruckskraft. Der Dacia Sandero wurde mit viel Liebe fürs Detail entwickelt. Die Karosserie sorgt für eine optimale Aerodynamik und trägt damit zu einem spürbaren Geräuschkomfort für die Passagiere an Bord bei.



Y-FÖRMIGE LICHTSIGNATUR AM HECK



LED-TAGFAHR- UND -ABBLENDLICHT MIT LICHTAUTOMATIK

NÄHERE INFORMATIONEN ZU DEN HIER DARGESTELLTEN AUSSTATTUNGSMERKMALEN FINDEN SIE IN DER AKTUELLEN PREISLISTE.



NÄHERE INFORMATIONEN ZU DEN HIER DARGESTELLTEN AUSSTATTUNGSMERKMALEN FINDEN SIE IN DER AKTUELLEN PREISLISTE.

KEINE KOMPROMISSE BEI DER AUSSTATTUNG

Nicht nur die Welt verändert sich, sondern auch Ihre Bedürfnisse. Der Dacia Sandero geht mit Ihnen und mit der Zeit. Entriegeln Sie die Türen bequem schlüssellos, und entdecken Sie seinen komfortablen Innenraum mit moderner Technik, hochwertigen Materialien und ansprechendem Design. Das Cockpit ist zum Fahrer hin ausgerichtet, damit Sie immer alles unter Kontrolle haben: die Bedienung der Klimaanlage oder Klimaautomatik, das 8-Zoll-Display für Navigation, Entertainmentfunktionen und Zugriff auf Ihre Smartphone-Apps. Die Einparkhilfen sowie die Rückfahrkamera werden auf dem 8 Zoll

großen Display angezeigt. Alles ist übersichtlich angeordnet und intuitiv zu bedienen. Das Lenkrad ist höhen- und tiefenverstellbar, und die elektrische Parkbremse erweist sich im Alltag als besonders praktisch. So können Sie sich ganz auf das Wesentliche konzentrieren – den unbeschwerten Fahrkomfort im Dacia Sandero. Bei der Motorauswahl sticht der clevere Autogasbetrieb hervor, denn: Damit lassen sich nicht nur Kraftstoffkosten sparen, sondern im Vergleich zum Benzin auch die CO₂-Emissionen senken. Das Gas-Tanken ist dabei genauso schnell, einfach und sicher.



HOCHWERTIGE MATERIALIEN



RÜCKFAHRKAMERA

NÄHERE INFORMATIONEN ZU DEN HIER DARGESTELLTEN AUSSTATTUNGSMERKMALEN FINDEN SIE IN DER AKTUELLEN PREISLISTE.

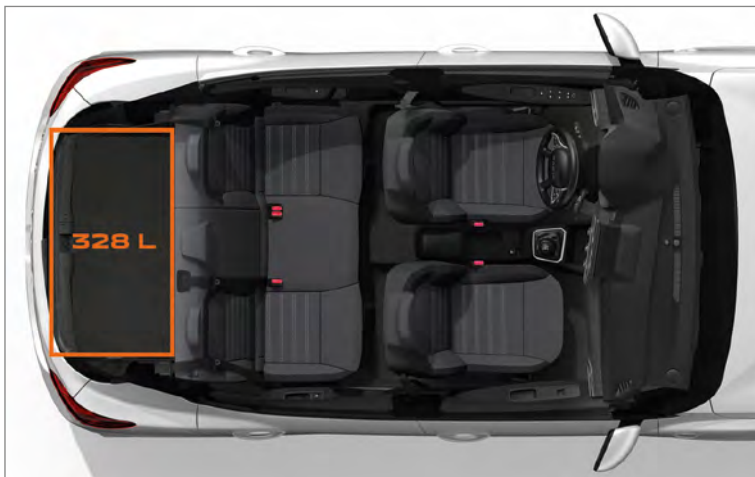


NÄHERE INFORMATIONEN ZU DEN HIER DARGESTELLTEN AUSSTATTUNGSMERKMALEN FINDEN SIE IN DER AKTUELLEN PREISLISTE

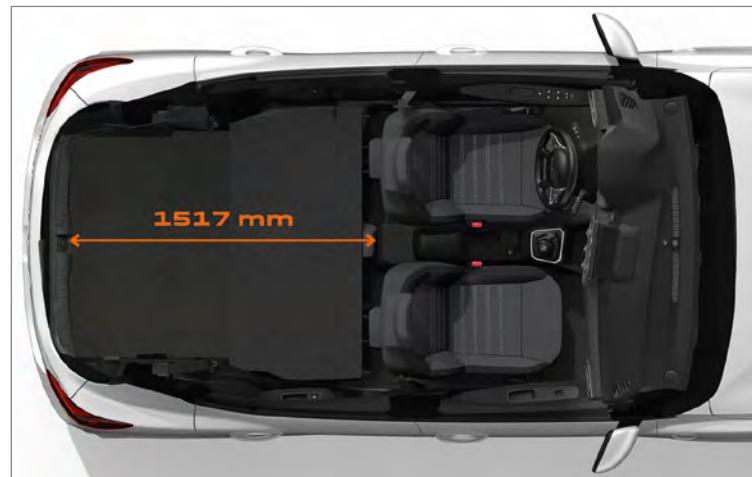
MEHR KONTROLLE - AUCH BEIM PLATZ

Der Dacia Sandero passt sich Ihrem Leben perfekt an. Dank des großen Kofferraums und der asymmetrisch umklappbaren Rücksitzbank kann je nach Ihren Anforderungen flexibel mehr Platz geschaffen werden. Es stehen außerdem eine Vielzahl an Ablagen zur Verfügung: Becherhalter, Staufächer in den Türen, ein verschließbares Handschuhfach und die Mittelkonsole mit Staufach helfen Ihnen, im Trubel

des Alltags Ordnung zu halten. Mit extra viel Schulterfreiheit für den Fahrer und mehr Kniefreiheit für die Passagiere hinten profitieren alle vom optimalen Komfort. Der Dacia Sandero ist Ihr idealer Begleiter.



KOFFERRAUMVOLUMEN: 328 LITER



**KOFFERRAUMVOLUMEN BEI UMGEKLAPPTER RÜCKSITZBANK:
1.108 LITER**



**ABLAGEFACH IN DER MITTELARMLEHNE:
1,2 LITER**



NÄHERE INFORMATIONEN ZU DEN HIER DARGESTELLTEN AUSSTATTUNGSMERKMALEN FINDEN SIE IN DER AKTUELLEN PREISLISTE.

DACIA SANDERO STEPWAY

ALLTAG WAR GESTERN

Der Dacia Sandero Stepway ist mit seinem klaren Crossover-Design bereit für jedes Alltags-Abenteuer. In der Ausführung EXTREME ist er besonders gut für Ihre Outdoor-Aktivitäten ausgerüstet.

NÄHERE INFORMATIONEN ZU DEN HIER DARGESTELLTEN AUSSTATTUNGSMERKMALEN FINDEN SIE IN DER AKTUELLEN PREISLISTE.



NÄHERE INFORMATIONEN ZU DEN HIER DARGESTELLTEN AUSSTATTUNGSMERKMALEN FINDEN SIE IN DER AKTUELLEN PREISLISTE

SOFORTIGE ABENTEUERLUST

Ein Blick auf den Dacia Sandero Stepway genügt, um zu sehen, was in ihm steckt: Die dynamische Frontpartie, die attraktiven Felgen, der angedeutete Unterfahrschutz und die erhöhte Bodenfreiheit verleihen ihm den energetischen und robusten Stil eines waschechten Crossovers. Die Y-förmige Lichtsignatur mit LED-Tagfahr- und -Abblendlicht und sein neuer schwarzer Kühlergrill mit weißen Akzenten rund um das Logo prägen seine Frontpartie und machen ihn noch ausdrucksstärker.

Die automatische Aktivierung des Abblendlichts und der Scheibenwischer sorgt für optimale Sichtverhältnisse. Die erweiterte Traktionskontrolle „Extended Grip“ optimiert Schlupf und Traktion unter schwierigen Bedingungen. Der Dacia Sandero Stepway ist ein Draufgänger, der sich an all Ihre Wünsche anpasst.



ERWEITERTE TRAKTIONSKONTROLLE "EXTENDED GRIP"



Y-FÖRMIGE LICHTSIGNATUR MIT KUPFERFARBENEN DETAILS AM VORDEREN STOSSFÄNGER

NÄHERE INFORMATIONEN ZU DEN HIER DARGESTELLTEN AUSSTATTUNGSMERKMALEN FINDEN SIE IN DER AKTUELLEN PREISLISTE.



NÄHERE INFORMATIONEN ZU DEN HIER DARGESTELLTEN AUSSTATTUNGSMERKMALEN FINDEN SIE IN DER AKTUELLEN PREISLISTE.

WOHLDURCHDACHTER KOMFORT

Seine Ausstattung ist ausgesprochen praktisch und komfortabel. Die Keycard Handsfree macht das Öffnen der Türen besonders bequem. Der Innenraum der Ausführung EXTREME überzeugt mit stylish-grauen Sitzbezügen aus MicroCloud, einem leicht zu reinigendem und angenehm weichen Gewebe in Velours-Optik, das sich auch auf den Armlehnen und dem Instrumententräger findet. Designelemente in

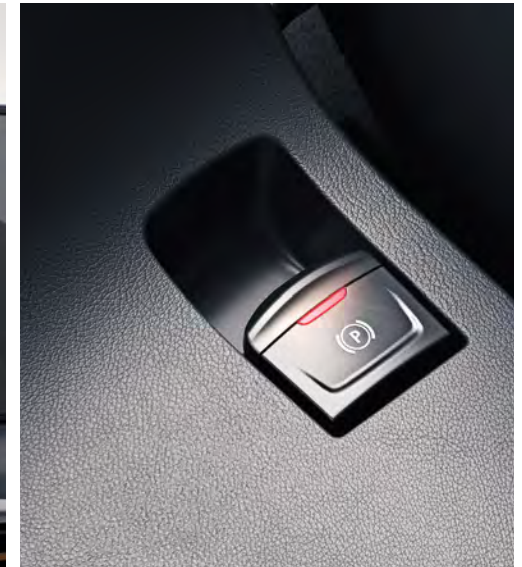
Kupferbraun und topographische Linien auf den Gummifußmatten passen zu seinem Outdoor-Stil. Lenkrad und Sitze sind für perfekten Komfort individuell verstellbar. Praktisch: die elektrische Parkbremse und das geschlossene Fach in der Armlehne. Dank Smartphone-Konnektivität können Sie Ihre Apps über den 8-Zoll-Touchscreen nutzen. Die übersichtlichen Bedientasten machen alle Funktionen einfach nutzbar.



POLSTERUNG EXTREME MIT GRAUEN STOFFEINSÄTZEN (MICROCLOUD) UND KUPFERFARBENEN ZIERNÄHTEN



8-ZOLL-TOUCHSCREEN MIT MULTIMEDIA-SYSTEM MEDIA NAV



ELEKTRISCHE PARKBREMSE

NÄHERE INFORMATIONEN ZU DEN HIER DARGESTELLTEN AUSSTATTUNGSMERKMALEN FINDEN SIE IN DER AKTUELLEN PREISLISTE.



NÄHERE INFORMATIONEN ZU DEN HIER DARGESTELLTEN AUSSTATTUNGSMERKMALEN FINDEN SIE IN DER AKTUELLEN PREISLISTE.

MEHR PLATZ FÜR IHRE TRÄUME

Der Dacia Sandero Stepway meistert nicht nur alltägliche Herausforderungen mit Bravour, sondern verwandelt sich mit seinem großen Kofferraum im Handumdrehen von einem Stadtfahrzeug in das Gefährt, das Sie für Ihre Freizeit brauchen. Dafür können Sie die Rücksitze mit einer einzigen Handbewegung umklappen und das Ladevolumen an Ihre Bedürfnisse anpassen. Sein neues,

elektrisches Schiebedach lädt dazu ein, die Umgebung in vollen Zügen zu genießen. Dank seines innovativen Systems lässt sich die modulare Dachreling in zwei Querdachträger umrüsten, damit Sie beispielsweise eine Dachbox oder einen Skiträger darauf montieren können. Sehnen Sie sich nach neuen Erlebnissen? Dann nichts wie los!



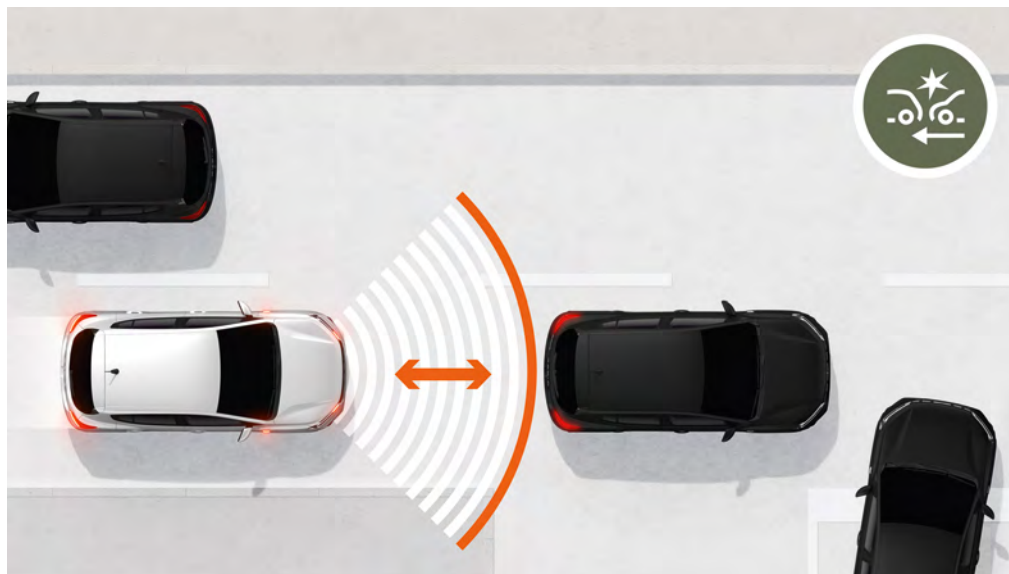
ELEKTRISCHES SCHIEBEDACH, OPTIONAL



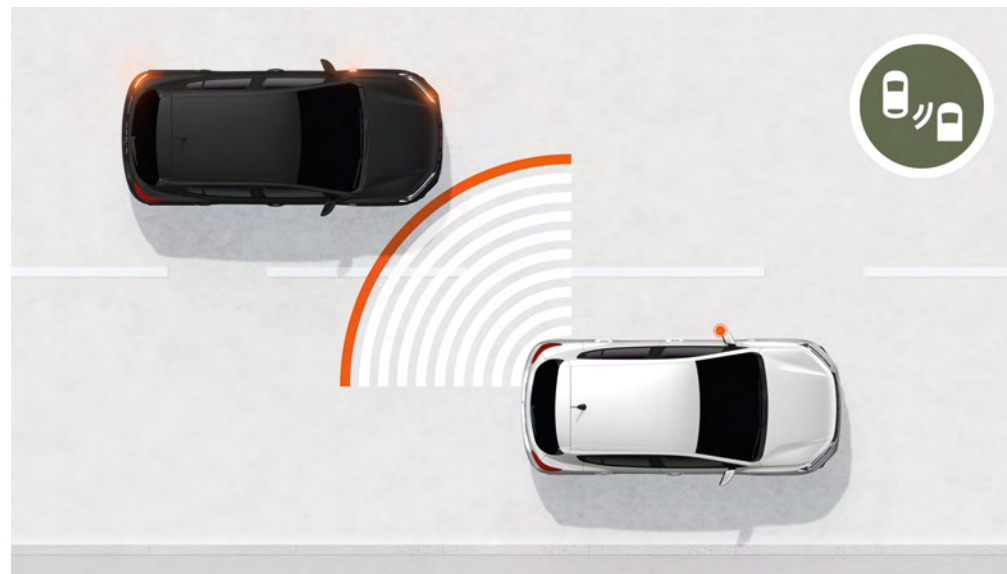
MODULARE DACHRELING (HIER: MIT ZWEI QUERDACHTRÄGERN)

SICHER AUF ALLEN WEGEN

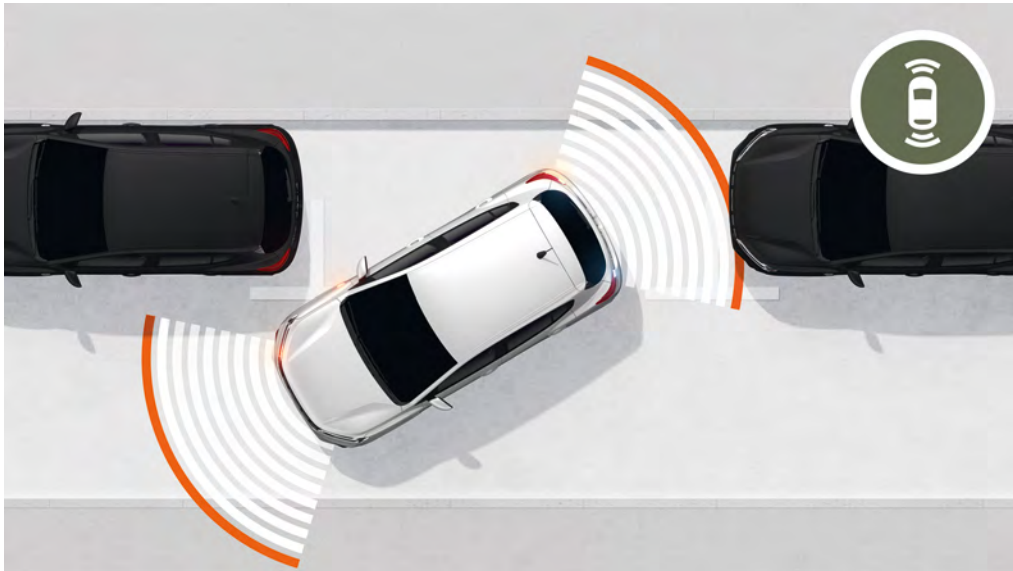
Ihre Sicherheit und die Ihrer Passagiere haben für Dacia höchste Priorität. Deshalb sind der Dacia Sandero und der Dacia Sandero Stepway mit sechs serienmäßigen Airbags ausgestattet. Darüber hinaus werden Sie unterwegs vom Aktiven Notfall-Bremsassistenten (AEBS), einer Berganfahrhilfe und einem Toter-Winkel-Warner unterstützt. So können Sie sicher und unbesorgt zu Ihren Zielen starten.



Aktiver Notfall-Bremsassistent (AEBS). Auch wenn Sie immer aufmerksam und konzentriert fahren – manche Situationen lassen sich kaum vorhersehen. Dann hilft der Aktive Notfall-Bremsassistent. Wenn das System die Gefahr einer Kollision erkennt und Sie nicht schnell genug reagieren, baut es die maximale Bremskraft auf und bringt Ihren Dacia Sandero sicher zum Halten.



Toter-Winkel-Warner. Bei Spurwechseln oder beim Abbiegen warnt Sie der Toter-Winkel-Warner des Dacia Sandero vor einem Zusammenstoß, wenn seine Sensoren ein Fahrzeug registrieren, das neben oder seitlich hinter Ihnen fährt.



Einparkhilfe vorne und hinten mit Rückfahrkamera. Enge Parklücken in der Stadt? Mit den Assistenten des Dacia Sandero von nun an kein Problem mehr! Diese weisen Sie akustisch und visuell auf jedes Hindernis hin, das Ihnen beim Manövrieren vor oder hinter Ihrem Fahrzeug nahe kommt.



Berganfahrhilfe. Das Anfahren an einer Steigung wird mit diesem System nun kinderleicht. Es verhindert zuverlässig ein Zurückrollen, wenn Sie den Fuß von der Bremse nehmen.

DACIA SANDERO

AUSSTATTUNGEN

ESSENTIAL



DIE WICHTIGSTEN AUSSTATTUNGSMERKMALE

SICHERHEIT:

- Aktiver Notfall-Bremsassistent (AEBS)
- Antiblockiersystem (ABS) mit elektronischer Bremskraftverteilung (EBV)
- Beifahrerairbag abschaltbar
- Dreipunkt-Sicherheitsgurte auf allen Plätzen mit Gurtstraffern und Gurtkraftbegrenzern
- Elektronisches Stabilitätsprogramm (ESP) und Berganfahrhilfe
- Front- und Seitenairbags für Fahrer und Beifahrer
- ISOFIX-Kindersitzbefestigungen auf den hinteren Außenplätzen
- Mobilitäts-Set (12-V-Kompressor und Reifendichtmittel, nicht in Verbindung mit Ersatzrad)
- Notruf-Funktion (eCall)
- Reifendruckkontrollsystem
- Windowbags vorne und hinten

DESIGN INNEN UND AUSSEN:

- 15-Zoll-Stahlräder mit Radvollblenden
- LED-Abblendlicht und LED-Tagfahrlicht
- Stoffpolsterung Essential in Schwarz-Grau
- Stoßfänger in Wagenfarbe
- Türgriffe und Außenspiegelgehäuse in Schwarz
- Y-förmige Lichtsignatur vorne und hinten
- Zierrahmen in Grau an den Lüftungsdüsen

KOMFORT, TECHNIK UND KONNEKTIVITÄT:

- 12-Volt-Anschluss vorne
- Bordcomputer
- Elektrische Fensterheber vorne
- Fahrersitz höhenverstellbar
- Innenleuchte vorne
- Lenkrad höhenverstellbar
- Lichtautomatik
- Multimediasystem Media Control
- Radioverrüstung
- Rücksitzlehne asymmetrisch umklappbar (1/3 zu 2/3)
- Servolenkung elektrisch
- Start-Stopp-System (abschaltbar)
- Tempopilot mit Geschwindigkeitsbegrenzer
- USB-Anschluss
- Zentralverriegelung mit Funk-Fernbedienung und automatischer Türverriegelung

OPTIONAL VERFÜGBAR UNTER ANDEREM:

- Einparkhilfe hinten (akustisch)
- Manuelle Klimaanlage mit Pollenfilter
- Multimediasystem Media Display

NÄHERE INFORMATIONEN ZU DEN HIER DARGESTELLTEN AUSSTATTUNGSMERKMALEN FINDEN SIE IN DER AKTUELLEN PREISLISTE.

DACIA SANDERO

AUSSTATTUNGEN

EXPRESSION



DIE WICHTIGSTEN AUSSTATTUNGSMERKMALE (ZUSÄTZLICH ZU ESSENTIAL)

DESIGN INNEN UND AUSSEN:

- 15-Zoll-Stahlräder mit Designradblenden
- Außenspiegel und Türgriffe in Wagenfarbe
- Designelemente in Grau an Lenkrad, Schattknauf und Türöffnern
- Lenkrad in Lederoptik
- Stoffeinsatz an Armaturenbrett und vorderen Türen
- Stoffpolsterung Expression in Schwarz-Grau mit weißen Ziernähten

KOMFORT, TECHNIK UND KONNEKTIVITÄT:

- Außenspiegel elektrisch einstell- und beheizbar
- Einparkhilfe hinten (akustisch)
- Elektrische Fensterheber hinten
- Fahrersitz höhenverstellbar mit Armlehne
- Impulsschaltung für elektrischen Fensterheber auf der Fahrerseite
- Lenkrad höhen- und tiefenverstellbar
- Manuelle Klimaanlage mit Pollenfilter
- Multimediasystem Media Display
- Nebelscheinwerfer
- Regensensor

OPTIONAL VERFÜGBAR UNTER ANDEREM:

- 16-Zoll-Leichtmetallräder Amaris
- Einparkhilfe vorne und hinten mit Rückfahrkamera
- Klimaautomatik
- Multimediasystem Media Nav
- Sitzheizung für Vordersitze
- Toter-Winkel-Warner

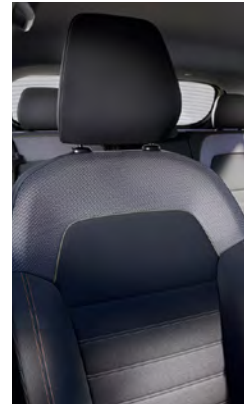
NÄHERE INFORMATIONEN ZU DEN HIER DARGESTELLTEN AUSSTATTUNGSMERKMALEN FINDEN SIE IN DER AKTUELLEN PREISLISTE.

AUSSTATTUNGEN

ESSENTIAL



EXPRESSION



DIE WICHTIGSTEN AUSSTATTUNGSMERKMALE (ZUSÄTZLICH ZU SANDERO ESSENTIAL)

DESIGN INNEN UND AUSSEN:

- 16-Zoll-Stahlräder mit Designradblenden
- Erhöhte Bodenfreiheit
- Front und Heckschürze im SUV-Look
- Innerer Zierrahmen in Orange an den Lüftungsdüsen
- Modulare Dachreling (quer zur Fahrtrichtung montierbar)
- Radlaufverbreiterungen in Schwarz
- Stoffpolsterung Stepway in Schwarz-Grau mit hellgrauen Ziernähten

KOMFORT, TECHNIK UND KONNEKTIVITÄT:

- Manuelle Klimaanlage mit Pollenfilter

OPTIONAL VERFÜGBAR UNTER ANDEREM:

- Einparkhilfe hinten (akustisch)
- Multimediastystem Media Display

DIE WICHTIGSTEN AUSSTATTUNGSMERKMALE (ZUSÄTZLICH ZU STEPWAY ESSENTIAL)

SICHERHEIT:

- Nebelscheinwerfer

DESIGN INNEN UND AUSSEN:

- Außenspiegel und Türgriffe in Wagenfarbe
- Designelemente in Grau an Lenkrad, Schaltknäuf und Türöffnern
- Lenkrad in Lederoptik
- Stoffeinsatz Armaturenbrett und vordere Türen
- Äußerer Zierrahmen in Grau an den Lüftungsdüsen

KOMFORT, TECHNIK UND KONNEKTIVITÄT:

- Außenspiegel elektrisch einstell- und beheizbar
- Einparkhilfe hinten (akustisch)
- Elektrische Fensterheber hinten
- Impulsschaltung für elektrischen Fensterheber auf der Fahrerseite
- Lenkrad höhen- und tiefenverstellbar
- Multimediastystem Media Display
- Regensensor

OPTIONAL VERFÜGBAR UNTER ANDEREM:

- 16-Zoll-Leichtmetallräder Mahatia (glanzgedreht)
- Einparkhilfe vorne und hinten mit Rückfahrkamera
- Elektrisches Schiebedach
- Klimaautomatik
- Multimediastystem Media Nav
- Sitzheizung für Vordersitze
- Toter-Winkel-Warner

DACIA SANDERO STEPWAY AUSSTATTUNGEN

EXTREME



DIE WICHTIGSTEN AUSSTATTUNGSMERKMALE (ZUSÄTZLICH ZU STEPWAY EXPRESSION)

DESIGN INNEN UND AUSSEN:

- 16-Zoll-Leichtmetallräder in Schwarz
- Einstiegsleisten vorne mit topografischem Design
- Haifischantenne, schwarz glänzend
- Kupferfarbener DACIA Schriftzug am Heck
- Kupferfarbene Designelemente außen und innen
- Kupferfarbener STEPWAY Schriftzug an der Dachreling
- Polsterung Extreme mit grauen Stoffeinsätzen (MicroCloud) und kupferfarbenen Ziernähten
- Striping Extreme in Schwarz mit topografischem Design an den Seitentüren

KOMFORT, TECHNIK UND KONNEKTIVITÄT:

- Erweiterte Traktionskontrolle Extended Grip
- Gummimatten vorne und hinten mit topografischem Design
- Keycard Handsfree
- Klimaautomatik
- Modularer Kofferraumboden
- Rückfahrkamera

OPTIONAL VERFÜGBAR UNTER ANDEREM:

- Einparkhilfe vorne (akustisch)
- Elektrische Parkbremse
- Elektrisches Schiebedach
- Erhöhte Mittelkonsole mit Armlehne und Staufach
- Multimediasystem Media Nav
- Sitzheizung für Vordersitze
- Toter-Winkel-Warner

EXTREME+

UP&GO: SANDERO EXTREME+



TOP-AUSSTATTUNG
Starke Extras serienmäßig an Bord.



SCHNELLE AUSLIEFERUNG
In kürzester Zeit für Sie da.



ZUM GÜNSTIGEN DACIA PREIS
Mehr bekommen, weniger bezahlen.

UP&GO

+ NOCH BESSER
+ NOCH SCHNELLER

EXTREME+ ist ein Angebot, das Sie sich nicht entgehen lassen sollten: Sie bekommen den Sandero Stepway EXTREME+ inklusive umfangreicher Extraausstattung zu einem unschlagbar günstigen Preis. Und das auch noch schneller als normal! Weil alle Optionen serienmäßig sind, brauchen Sie sich nur eine Motorisierung und die gewünschte Lackierung auszusuchen und zu bestellen.

DIE WICHTIGSTEN AUSSTATTUNGSMERKMALE (ZUSÄTZLICH ZU STEPWAY EXTREME)

SICHERHEIT

- Notrad
- Toter-Winkel-Warner

KOMFORT, TECHNIK UND KONNEKTIVITÄT:

- 12-Volt-Anschluss an der Rückseite der Mittelkonsole
- Einparkhilfe vorne (akustisch)
- Elektrische Parkbremse
- Erhöhte Mittelkonsole mit Armlehne und Staufach
- Multimediasystem Media Nav
- Sitzheizung für Vordersitze

AUSSENLACKIERUNGEN & RÄDER

LACKIERUNGEN



ARKTIS-WEISS



SAFARI-GRÜNGRAU³



PERLMUTT-SCHWARZ¹



MOONSTONE-GRÄU¹



IRON-BLAU¹



TAKLAMAKAN-ORANGE^{1,4}



ZEDER-GRÜN^{1,5}



SCHIEFER-GRÄU²



KALAHARI-ROT^{1,2}

- ¹ Metallic-Lackierung.
- ² Nur für Sandero.
- ³ Nur für Sandero Stepway.
- ⁴ Nur für Sandero Stepway Essential und Sandero Stepway Expression.
- ⁵ Nur für Sandero Stepway Extreme und Sandero Stepway Extreme+.

RÄDER



15-ZOLL-STÄHLRAD
MIT RADVOLLBLENDE
ELMA, ESSENTIAL



15-ZOLL-STÄHLRAD
MIT DESIGNRAD-
BLENDE SORANE,
EXPRESSION



16-ZOLL-LEICHT-
METALLRAD SARIA,
STEPWAY ESSEN-
TIAL, STEPWAY
EXPRESSION



16-ZOLL-LEICHT-
METALLRAD AMARIS,
EXPRESSION
(OPTIONAL)



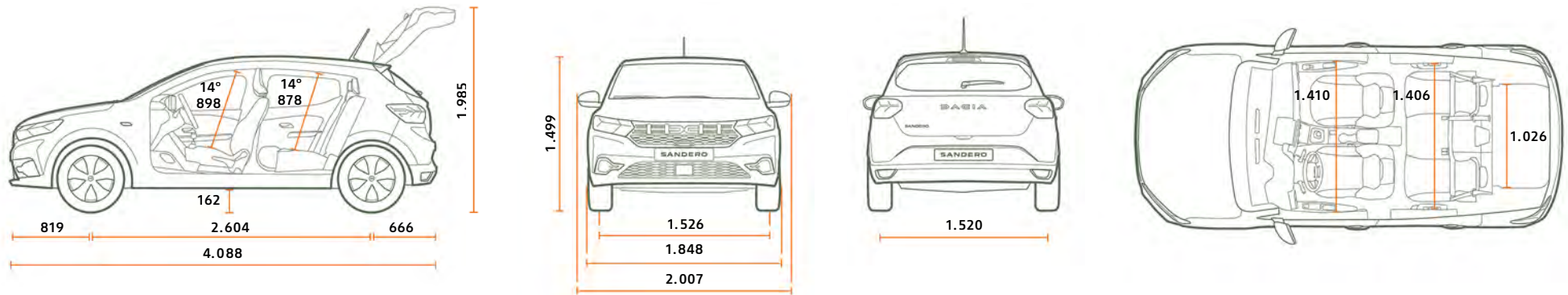
16-ZOLL-LEICHT-
METALLRAD
MAHALIA, STEPWAY
EXPRESSION
(OPTIONAL)



16-ZOLL-LEICHT-
METALLRAD
MAHALIA, SCHWARZ,
STEPWAY EXTREME,
EXTREME+

ABMESSUNGEN & KOFFERRAUMVOLUMEN

SANDERO

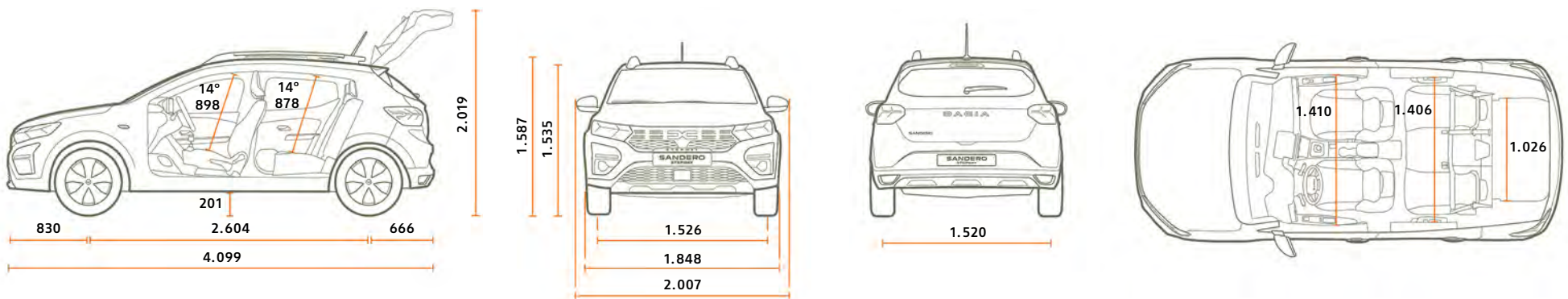


Kofferraumvolumen (in Litern, nach VDA-Norm)

Unter Kofferraumabdeckung	328
Bei umgeklappter Rücksitzbank und Beladung bis zum Dach	1.108
Volumen unter dem Zwischenboden	78

Abmessungen in mm.

SANDERO STEPWAY



Kofferraumvolumen (in Litern, nach VDA-Norm)

Unter Kofferraumabdeckung	328
Bei umgeklappter Rücksitzbank und Beladung bis zum Dach	1.108
Volumen unter dem Zwischenboden	78

Abmessungen in mm.

DACIA SANDERO & SANDERO STEPWAY ZUBEHÖR

1. ALUMINIUMDACHTRÄGER SANDERO

Ein Fahrradträger, ein Skiträger oder eine Dachbox zur Erhöhung der Ladekapazität kann problemlos auf den profilierten, einfach und schnell montierbaren Dachträgern befestigt werden.

2. LEICHTMETALLRAD RC30

Erhältlich in den Lackierungen Kristallsilber und Himalaya-Grau – auch als Leichtmetall-Winterkomplett, für sichere Fahrt in der kalten Jahreszeit.

3. TEXTILFUSSMATTEN PREMIUM UND BELEUCHTETE EINSTIEGS- LEISTEN VORNE

Die hochwertigen Premium-Textilfußmatten SANDERO schützen Ihren Innenraum stilvoll. Außerdem erhellen die beleuchteten Einstiegsleisten (Verkauf paarweise) den Einstiegsbereich Ihres Fahrzeugs.

4. MITTELARMLEHNE

Die höhenverstell- und hochklappbare Armlehne sorgt für optimalen Komfort für den Fahrer.

5. HAIFISCHANTENNE

Diese kompakte Antenne fügt sich perfekt ins Design Ihres Fahrzeugs ein und macht den Look noch moderner.

6. ABNEHMBARE ANHÄNGERKUPPLUNG

Dank der ohne Werkzeug demontierbaren Anhängerkupplung bleibt die Ästhetik Ihres Fahrzeugs erhalten. Die Anhängerkupplung ist für eine häufige Nutzung geeignet. Alternativ auch als starre Anhängerkupplung erhältlich.

7. INDUKTIVE SMARTPHONE- LADEFLÄCHE

Ideal zum Aufladen Ihres Smartphones während der Fahrt, durch einfaches Auflegen. Das sind 100% Komfort und Einfachheit!



2.



3.



4.



7.

DACIA SANDERO & SANDERO STEPWAY ZUBEHÖR



8. LADEKANTENSCHUTZ AUS EDELSTAHL

Schützen Sie den hinteren Stoßfänger mit diesem praktischen, ästhetischen und maßgeschneiderten Zubehörartikel. Dank des gebürsteten Oberflächenfinishs erhält die Rückseite Ihres Fahrzeugs einen hochwertigen Charakter und einen robusten Look.

9. KOFFERRAUMWANNE

Sie lässt sich leicht installieren, passt sich an die Form des Kofferraums an und schützt mit den erhöhten Rändern effektiv den Originalteppich. Dank des halbstarrten Materials kann sie problemlos herausgenommen und gereinigt werden.

10. MODULARER KOFFERRAUMSCHUTZ EASYFLEX

Decken Sie den gesamten Laderaum ab, um voluminöse Gegenstände zu transportieren. Der vielseitige, undurchlässige Kofferraumschutz mit Anti-Rutsch-Beschichtung lässt sich an die Konfiguration der Rücksitze anpassen.

11. GUMMIMATTEN MIT ERHÖHTEM RAND

Durch diese speziell für Ihr Fahrzeug entworfenen Fußmatten mit erhöhtem Rand ist der Fußraum vor Schmutz und Feuchtigkeit geschützt. Sie sind pflegeleicht und lassen sich schnell auf den dafür vorgesehenen Sicherheitsclips fixieren.

12. SEITENSCHUTZLEISTEN

Betonen Sie den robusten Stil Ihres Fahrzeugs, und schützen Sie den unteren Türbereich.

13. SCHMUTZFÄNGER VORNE UND HINTEN

Schützen Sie die Karosserieunterseite Ihres Fahrzeugs vor Spritzwasser, Schlamm und Splitt.

DACIA Sandero & Sandero Stepway SERVICE & GARANTIE

3-WEGE-FINANZIERUNG¹ - MAXIMALE ENTSCHEIDUNGSFREIHEIT

Die Finanzierungsart, die die Vorteile von Finanzierung und Leasing vereint. Entscheiden Sie sich zum Beispiel für die günstige 3-Wege-Finanzierung von Dacia Financial Services. Sie zahlen niedrigere Monatsraten als bei einer klassischen Finanzierung und haben am Vertragsende die freie Wahl:

Rücknahmeversprechen

Geben Sie Ihren Dacia am Vertragsende bei Ihrem Händler zurück, und suchen Sie sich bei Ihrem Dacia Partner gleich ein neues Fahrzeug aus.

Anschlussfinanzierung

Wir finanzieren die Schlussrate für Sie.

Zahlung der Schlussrate

Sie zahlen die Schlussrate, und das Auto gehört Ihnen.

Ihre Vorteile

- Vorteile von Finanzierung und Leasing werden kombiniert
- Konstante monatliche Raten und Schlussrate mit drei Entscheidungsmöglichkeiten
- Vertragslaufzeiten bis zu 60 Monaten
- Auch ohne Anzahlung möglich

ENTDECKEN SIE MY DACIA

Ihr persönlicher Kundenbereich im Internet bietet Ihnen viele Vorteile, wie:

- Hinterlegen Sie Ihr Dacia Fahrzeug in Ihrer virtuellen Garage, und erhalten Sie alle Informationen zu Ihrem Fahrzeug.
 - Vereinbaren Sie mit wenigen Klicks einen Termin bei Ihrem Händler.
 - Profitieren Sie von exklusiven Vorteilen und personalisierten Angeboten.
 - Haben Sie stets einen Überblick über Ihre Serviceverträge, Vernetzten Services und Garantien.
 - Erhalten Sie eine Erinnerung an bevorstehende Wartungs-Servicetermine für Ihr Dacia Fahrzeug.
 - Kontaktieren Sie die Dacia Assistance direkt aus der My Dacia Anwendung.
 - Profitieren Sie von saisonalen News & Tipps rund ums Autofahren.
- Melden Sie sich am besten gleich an unter: <https://my.dacia.de>

DACIA SERVICEVERTRÄGE²

Dacia Wartungspaket – deckt alle von Dacia vorgeschriebenen Wartungsarbeiten für die vereinbarte Vertragslaufzeit ab (Verschleißteile ausgenommen)

Dacia Sorgenfrei-Paket – deckt neben den Leistungen der Dacia Plus Garantie alle von Dacia vorgeschriebenen Wartungsarbeiten für die vereinbarte Vertragslaufzeit ab (Verschleißteile ausgenommen)

Dacia Full Service – Sorgenfrei-Paket + Verschleißarbeiten sowie Hauptuntersuchung⁵ bei Fälligkeit

Zu den Preisen, Leistungen und allgemeinen Vertragsbedingungen dieser beruhigenden Service-Angebote, mit denen Sie sich ganz individuell absichern können, wird Sie Ihr Dacia Partner gerne beraten. Oder besuchen Sie uns auf www.dacia.de

LEASING¹

Sie möchten immer das aktuellste Modell von Dacia zu einer attraktiven Monatsrate fahren? Dann ist Leasing genau das Richtige für Sie. Nicht nur für Geschäftsleute interessant: Beim Leasing zahlen Sie nur für die Nutzung Ihres Dacia. Am Ende der Vertragslaufzeit geben Sie das Fahrzeug an Ihren Dacia Partner zurück. Und wenn Sie möchten, steigen Sie gleich in einen neu geleasten Dacia ein.

Ihre Vorteile

- Immer das aktuellste Modell
- Auch ohne Anzahlung (sogenannte Leasing-Sonderzahlung)
- Laufzeit bis zu 60 Monate
- Einfache Fahrzeugrückgabe an den Händler

CLEVERE ERGÄNZUNGEN²

Dacia Autoversicherung³

Die Dacia Autoversicherung ist auf eine für Sie optimale Tarifvielfalt ausgelegt. Sie bietet Ihnen umfassenden Versicherungsschutz, bestehend aus Kfz-Haftpflicht-, Voll- oder Teilkaskoversicherung, und das Ganze zu günstigen Prämien direkt bei Ihrem Dacia Partner. Sollte Ihnen einmal ein Schaden mit Ihrem Auto widerfahren, dann können Sie sich auf unseren Schadenservice verlassen.

Dacia GAP-Versicherung

Die GAP-Versicherung springt bei Diebstahl oder Totalschaden Ihres Dacia für Sie ein. Sie erhalten zusätzlich zur üblichen Entschädigung des eigenen Kasko- oder des gegnerischen Haftpflichtversicherers 20 Prozent des Wiederbeschaffungswertes zum Schadenzeitpunkt, maximal bis zum Fahrzeugkaufpreis.

Dacia Ratenschutz

Der Ratenschutz bietet Ihnen zuverlässigen finanziellen Schutz für Ihre Finanzierungsrate bei gesundheitlichen Schicksalsschlägen oder bei Arbeitslosigkeit. Bleiben Sie jederzeit mobil und unabhängig.

IHRE DACIA GARANTIE⁴

3 Jahre oder 100.000 km (je nachdem, welcher Fall zuerst eintritt), 2 Jahre Lackgarantie, 6 Jahre Anti-Korrosions-Garantie, Garantie Antriebsbatterie: 8 Jahre begrenzt auf 160.000 km und mindestens 63% Batteriekapazität.

Garantiegeberin ist die Renault Deutschland AG. Die Inanspruchnahme der gesetzlichen Gewährleistungsansprüche ist unentgeltlich. Diese Ansprüche bestehen unabhängig von der Garantie und werden durch diese nicht eingeschränkt.

¹Ein Angebot von Dacia Financial Services. ²Leistungen gemäß Vertragsbedingungen. ³Die Dacia Autoversicherung ist ein Produkt von Dacia Financial Services, Geschäftsbereich der RCI Versicherungs-Service GmbH, Jagenbergstr. 1, 41468 Neuss. Versicherer ist die Verti Versicherung AG, Rheinstraße 7A, 14513 Teltow oder die Nürnberger Versicherung bzw. die Garanta Versicherungs-AG, Ostendstraße 100, 90334 Nürnberg. ⁴Leistungen gemäß Vertragsbedingungen. ⁵Hauptuntersuchung (HU) nach § 29 StVZO. Die HU wird nur durch zugelassene Prüfer und zu den von der zuständigen Prüforganisation festgelegten Preisen durchgeführt. Bitte fragen Sie Ihren Dacia Partner nach Details zu den vorstehenden Angeboten.

Einfach mobil –

DAS IST DIE DACIA IDEE!

Dacia ist bekannt dafür, Autos zu bauen, die praktisch, robust, wertbeständig und vor allem bezahlbar sind. Sie kommen ohne überflüssige Extras aus, bieten aber dennoch alles für einen komfortablen, sicheren und vielseitigen mobilen Alltag. In nur 15 Jahren hat Dacia damit den Automarkt revolutioniert. Das Rezept für diesen Erfolg ist kein Geheimnis: Dacia macht alles so einfach wie möglich. Die Auswahl des Modells, das genau zu Ihren Anforderungen passt. Den Aufwand für die Wartung dieser zuverlässigen und nahezu unverwüstlichen Fahrzeuge. Und die Preisgestaltung, die mit wenigen, aber sinnvollen

Ausstattungsvarianten auskommt und einen Neuwagen für alle erschwinglich macht. So bekommen Sie zu einem unschlagbar günstigen Preis alles, was ein Auto leisten muss. Moderne Technologie, attraktives Design, hohe Qualität und exakt die Ausstattung, die Sie brauchen. Dass dabei noch Geld für schöne Erlebnisse mit Ihrem neuen Auto, mit der Familie und den Freunden übrig bleibt, ist ein weiterer Vorteil der Dacia Idee.



Wir haben alles darangesetzt, dass der Inhalt dieser Broschüre am Tag der Veröffentlichung korrekt und auf dem neusten Stand ist. Dacia behält sich im Rahmen seiner Politik zur ständigen Verbesserung der Produkte das Recht vor, die Spezifikationen und die beschriebenen und abgebildeten Fahrzeuge jederzeit zu ändern. Diese Änderungen werden den Dacia Partnern schnellstmöglich mitgeteilt. Bitte erfragen Sie die neusten Informationen bei Ihrem Dacia Partner. Aufgrund der möglichen technischen Unterschiede von genutzten Endgeräten kann es bei den in dieser Broschüre abgebildeten Fahrzeugen geringfügige Abweichungen von den tatsächlichen Farbtönen des Lacks oder der Innenausstattungsmaterialien geben. Alle Rechte sind vorbehalten. Die Vervielfältigung, auch auszugsweise, ohne vorherige schriftliche Zustimmung von Dacia ist verboten. Eine Werbung der Renault Deutschland AG, Renault-Nissan-Str. 6-10, 50321 Brühl.

Dacia empfiehlt 

CRÉDITS PHOTO: MCMURPHY, TWIN GROUP, © RENAULT MARKETING 3D-COMMERCE, PAGECRAN - MÄRZ 2023