

## VERBRAUCHSANGABEN

Motor	1.2	1.0 T-GDI 100		1.0 T-GDI 120 48V	
Getriebe	Manuell	Manuell	Automatik	Manuell	Automatik
<b>Kraftstoffverbrauch (in l/100 km)</b>					
Innerorts:	6,6	5,9	5,6	4,8	5,0
Außerorts:	4,7	4,2	4,3	4,2	4,5
Kombiniert:	5,4	4,9	4,8	4,5	4,7
CO <sub>2</sub> -Emission kombiniert (in g/km):	123	111	109	102	107
Effizienzklasse:	C	B	A	A	A

Die Kraftstoffverbrauchs- und CO<sub>2</sub>-Emissionswerte wurden nach der neu eingeführten „World Harmonised Light Vehicle Test Procedure“ (WLTP) ermittelt. Um die Vergleichbarkeit mit den nach dem bisherigen Prüfverfahren (NEFZ) gemessenen Fahrzeugen zu wahren, werden die entsprechend den geltenden Vorschriften korreliert zurückgerechneten Werte nach NEFZ-Standard ausgewiesen. Die Angaben beziehen sich nicht auf ein einzelnes Fahrzeug und sind nicht Bestandteil des Angebots, sondern dienen allein Vergleichszwecken zwischen den verschiedenen Fahrzeugtypen. Kraftstoffverbrauch und CO<sub>2</sub>-Emissionen eines Fahrzeugs hängen nicht nur von der effizienten Ausnutzung des Kraftstoffs durch das Fahrzeug ab, sondern werden auch vom Fahrverhalten und anderen nicht-technischen Faktoren beeinflusst.

Weitere Informationen zum offiziellen Kraftstoffverbrauch und den offiziellen spezifischen CO<sub>2</sub>-Emissionen neuer Personenkraftwagen können dem „Leitfaden über den Kraftstoffverbrauch, die CO<sub>2</sub>-Emissionen und den Stromverbrauch neuer Personenkraftwagen“ entnommen werden, der an allen Verkaufsstellen und bei der DAT Deutsche Treuhand GmbH, Hellmuth-Hirth-Straße 1, 73760 Ostfildern, unentgeltlich erhältlich ist. Der Leitfaden ist auch im Internet unter [www.dat.de](http://www.dat.de) verfügbar.



The Power to Surprise

Der neue Kia

**STONIC** Preise / Daten



The Power to Surprise

Der neue Kia

**STONIC** Preise / Daten

# Kia Stonic Ausstattungslinien

Alle angegebenen Preise sind unverbindliche Preisempfehlungen der Kia Motors Deutschland GmbH inkl. 16% MwSt., zuzüglich Überführungskosten. Angaben zu Verbrauchs- und CO<sub>2</sub>-Werten finden Sie auf Seite 13.

## EDITION 7

### Ausstattungshighlights

- 6 Airbags
- 15-Zoll–Leichtmetallfelgen (Bereifung 185/65 R15)
- Aktives Bremslicht (Emergency Stop Signal, ESS)
- Außenspiegel beheizbar und elektrisch einstellbar
- Bluetooth® Freisprecheinrichtung<sup>1</sup> mit Spracherkennung
- Dachkonsole vorn mit Brillenfach, Lesespots und zentraler Beleuchtung
- Dämmerungssensor
- Digitaler Radioempfang (DAB+)
- EcoDynamics (Start-Stopp-System/ISG)
- Elektrische Fensterheber vorn mit Einklemmschutz und Impulsfunktion an der Fahrertür
- Kia-Radio mit RDS- und MP3-Funktion<sup>1</sup>; Touchscreen mit 20,2 cm (8 Zoll) Bildschirmdiagonale; Apple CarPlay™, Android Auto™
- Klimaanlage, manuell
- Multifunktionslenkrad
- Rücksitzlehne asymmetrisch geteilt, umklappbar
- Sonnenblenden mit Make-up-Spiegeln, beleuchtet
- Unterfahrschutz-Design vorn und hinten in Kontrastfarbe Silber
- USB-Anschluss<sup>1</sup>
- Wärmeschutzverglasung
- Zentralverriegelung mit Funkfernbedienung

ab **16.230,25 €**

## VISION

### Ausstattungshighlights im Vergleich zu Edition 7

- 16-Zoll–Leichtmetallfelgen (Bereifung 195/55 R16)
- Abbiegelicht
- Aktiver Spurhalteassistent mit korrigierendem Lenkeingriff (Lane Keep Assist, LKA)<sup>A</sup>
- Außenspiegel elektrisch anklappbar
- Außenspiegel mit integrierten Blinkleuchten
- Dachreling
- Elektrische Fensterheber hinten
- Frontkollisionswarner (Forward Collision Avoidance Assist, FCA)<sup>A</sup> mit Bremseingriff und Fußgängererkennung
- Geschwindigkeitsregelanlage<sup>A</sup> mit Geschwindigkeitsbegrenzer
- Klimaautomatik
- Lederlenkrad, beheizbar
- Lederschaltknaufl
- Parksensoren<sup>A</sup> hinten
- Sitzheizung vorn
- Supervision-Instrumentenanzeige mit 10,7 cm (4,2 Zoll) Bildschirmdiagonale
- Tagfahrlicht LED
- USB-Ladebuchse in der Tunnelkonsole hinten

ab **18.179,83 €**

## SPIRIT

### Ausstattungshighlights im Vergleich zu Vision

- 17-Zoll–Leichtmetallfelgen (Bereifung 205/55 R17); nicht i. V. mit Benzinmotor 1.2
- Fernlichtassistent (High Beam Assist, HBA)
- Frontscheinwerfer LED
- Müdigkeitswarner (Driver Attention Warning, DAW)<sup>A</sup>
- Nebelscheinwerfer
- Parksensoren<sup>A</sup> vorn
- Privacy-Verglasung (dunkel getönte Scheiben ab B-Säule)
- Regensensor
- Rückfahrkamera<sup>A</sup>
- Sitzbezüge in Kombination Stoff-Ledernachbildung mit Farbakzenten wahlweise in Grau, Blau oder Gelb

ab **19.447,06 €**

## GT LINE

### Ausstattungshighlights im Vergleich zu Spirit

- Aluminium-Sportpedale
- Außenspiegel in Klavierlackschwarz
- Frontstoßfänger „GT Line“ in Wagenfarbe mit Farbakzenten in Dachfarbe;
- Sportstoßfänger hinten mit Diffusoroptik und Auspuffblenden
- Innenrückspiegel selbstabblendend
- Nebelscheinwerfer LED
- Rückleuchten LED
- Sitzbezüge in Kombination Stoff-Ledernachbildung
- Smart-Key und Startknopf
- Solarglas-Frontscheibe

ab **23.833,61 €**

## PLATINUM EDITION

### Ausstattungshighlights im Vergleich zu Spirit

- Aluminium-Sportpedale
- Geschwindigkeitsregelanlage, adaptiv (Smart Cruise Control, SCC)<sup>A</sup>, nur für DCT7
- Innenrückspiegel selbstabblendend
- Kia-Kartennavigation (Bildschirmdiagonale 20,2 cm; 8 Zoll) inkl. Kartenmaterial Europa und 7-Jahre-Kia-Navigationskarten-Update<sup>2</sup>; Apple CarPlay™, Android Auto™
- Online-Dienste UVO Connect<sup>3</sup> mit Kia Live (Verkehrsinformationen in Echtzeit, Warnung vor Gefahrenstellen, Wettervorhersage, lokale Suche, Parkmöglichkeiten) sowie Möglichkeit zum Abruf von Fahrzeuginformationen und Steuern von Fahrzeugfunktionen über die UVO-App
- Querverkehrwarner zur Erkennung von Fahrzeugen im toten Winkel beim Querausparken (Rear Cross Traffic Collision Warning, RCCW)<sup>A</sup>; zusätzlich Bremseingriff i. V. mit DCT7
- Rückleuchten LED
- Sitzbezüge in hochwertiger Ledernachbildung (Schwarz)
- Smart-Key und Startknopf
- Spurwechselassistent mit Totwinkelwarner (Blind Spot Collision Warning, BCW)<sup>A</sup>; zusätzlich Bremseingriff i. V. mit DCT7

ab **24.808,40 €**

<sup>2</sup> Insgesamt 6 Kartenupdates gemäß den jeweils gültigen Bedingungen zum Kia-Navigationskarten-Update. Einzelheiten erfahren Sie bei Ihrem Kia-Vertragshändler.

<sup>3</sup> Ein Service der Kia UVO Connected GmbH. Informations- und Steuerungs-Dienst für Ihren Kia; Smartphone mit iOS- oder Android-Betriebssystem und Mobilfunkvertrag mit Datenoption, durch den zusätzliche Kosten entstehen, erforderlich. Einzelheiten zu Funktionsweise und Nutzungsbedingungen erfahren Sie bei Ihrem Kia-Partner und auf [kia.com](http://kia.com). Die Dienste stehen für eine Laufzeit von sieben Jahren nach Garantiebeginn kostenfrei zur Verfügung und können während der Laufzeit inhaltlichen Änderungen unterliegen.

<sup>A</sup> Der Einsatz von Assistenz- und Sicherheitssystemen entbindet nicht von der Pflicht zur ständigen Verkehrsbeobachtung und Fahrzeugkontrolle.

**Kraftstoffverbrauch Kia Stonic 1.0 T-GDI 120 AT in l/100 km für innerorts/außerorts/kombiniert: 5,0/4,5/4,7. CO<sub>2</sub>-Emission in g/km (kombiniert): 107; Effizienzklasse: A.**

**Kraftstoffverbrauch Kia Stonic 1.2 in l/100 km für innerorts/außerorts/kombiniert: 6,6/4,7/5,4. CO<sub>2</sub>-Emission in g/km (kombiniert): 123; Effizienzklasse: C.**

## Preise

Motor		Getriebe	Leistung kW (PS)	Verbrauch (in l/100 km) <sup>4</sup>	CO <sub>2</sub> -Emissionen (g/km) <sup>4</sup>	Ausstattung	EUR exkl. MwSt. <sup>5</sup>	EUR inkl. 16% MwSt. <sup>5</sup>
Benziner	1.2	Schaltgetriebe (MT5)	62 (84)	6,6/4,7/5,4	123	Edition 7	13.991,60	16.230,25
						Vision	15.672,27	18.179,83
						Spirit	16.764,71	19.447,06
	1.0 T-GDI 100*	Schaltgetriebe (MT6)	74 (100)	5,9/4,2/4,9	111	Edition 7	15.420,17	17.887,39
						Vision	17.100,84	19.836,97
						Spirit	18.361,34	21.299,16
		Doppelkupplungsgetriebe (DCT7)	109	Edition 7	16.680,67	19.349,58		
				Vision	18.361,34	21.299,16		
				Spirit	19.705,88	22.858,82		
	1.0 T-GDI 120 mit 48-V-Bordnetz (Mild-Hybrid)*	Schaltgetriebe (iMT)	88 (120)	4,8/4,2/4,5	102	Edition 7	16.764,71	19.447,06
						Vision	18.445,38	21.396,64
						Spirit	19.705,88	22.858,82
Doppelkupplungsgetriebe (DCT7)		107	GT Line	20.546,22	23.833,61			
			Platinum Edition	21.386,55	24.808,40			
			Spirit	20.840,34	24.174,79			
GT Line	21.680,67	25.149,58						
Platinum Edition	22.857,14	26.514,29						

<sup>4</sup> Werte in l/100 km für innerorts/außerorts/kombiniert bzw. CO<sub>2</sub>-Emissionen in g/km (kombiniert). Die Kraftstoffverbrauchs- und CO<sub>2</sub>-Emissionswerte wurden nach der neu eingeführten „World Harmonised Light Vehicle Test Procedure“ (WLTP) ermittelt. Um die Vergleichbarkeit mit den nach dem bisherigen Prüfverfahren (NEFZ) gemessenen Fahrzeugen zu wahren, werden die entsprechend den geltenden Vorschriften korreliert zurückgerechneten Werte nach NEFZ-Standard ausgewiesen.

<sup>5</sup> Unverbindliche Preisempfehlung der Kia Motors Deutschland GmbH zuzüglich Überführungskosten.

\* mit OPF = Ottopartikelfilter

## Ausstattung

### Sicherheitsausstattung

	EDITION 7	VISION	SPIRIT	GT LINE	PLATINUM EDITION
2 Frontairbags	●	●	●	●	●
2 Seitenairbags	●	●	●	●	●
2 Vorhangairbags	●	●	●	●	●
Aktiver Spurhalteassistent mit korrigierendem Lenkeingriff (Lane Keep Assist, LKA) <sup>A</sup>	P1	●	●	●	●
Aktives Bremslicht (Emergency Stop Signal, ESS)	●	●	●	●	●
Antiblockiersystem (ABS) mit elektronischer Bremskraftverteilung	●	●	●	●	●
Beifahrerairbag abschaltbar	●	●	●	●	●
Berganfahrhilfe (Hill-Start Assist Control, HAC)	●	●	●	●	●
Bremsassistent (BAS)	●	●	●	●	●
Dreipunkt-Sicherheitsgurte an allen Sitzplätzen	●	●	●	●	●
Elektronisches Stabilitätsprogramm (ESC) mit Traktionskontrolle (TCS), bremsenbasierter Drehmomentoptimierung (Torque Vectoring by Braking, TVBB), Bremsstabilisierung im Geradeauslauf (Straight-Line Stability, SLS) und Kurvenbremskontrolle (Cornering Brake Control, CBC)	●	●	●	●	●
Frontkollisionwarner (Forward Collision Avoidance Assist, FCA) <sup>A</sup> mit Bremseingriff und Fußgängererkennung	P1	●	●	●	●
Gegenlenkunterstützung (Vehicle Stability Management, VSM)	●	●	●	●	●
Gurtstraffer vorn	●	●	●	●	●
Gurtwarnsystem hinten	●	●	●	●	●
Gurtwarnsystem vorn	●	●	●	●	●
ISOFIX-Halterungen an äußeren Rücksitzen	●	●	●	●	●
Kopfstützen an allen Sitzplätzen höhenverstellbar, vorn zusätzlich neigungsverstellbar	●	●	●	●	●
Müdigkeitwarner (Driver Attention Warning, DAW) <sup>A</sup>	P1	●	●	●	●
Querverkehrwarner zur Erkennung von Fahrzeugen im toten Winkel beim Querausparken (Rear Cross Traffic Collision Warning, RCCW) <sup>A</sup> ; zusätzlich Bremseingriff i. V. mit DCT7	–	–	P4	P5	●
Reifendruckkontrollsystem	●	●	●	●	●
Sicherheitsgurte vorn höhenverstellbar	●	●	●	●	●
Spurwechselassistent mit Totwinkelwarner (Blind Spot Collision Warning, BCW) <sup>A</sup> ; zusätzlich Bremseingriff i. V. mit DCT7	–	–	P4	P5	●
Wegfahrsperre	●	●	●	●	●

### Antrieb/Fahrwerk

15-Zoll-Leichtmetallfelgen (Bereifung 185/65 R15)	●	–	–	–	–
16-Zoll-Leichtmetallfelgen (Bereifung 195/55 R16)	–	●	● für 1.2	–	–
17-Zoll-Leichtmetallfelgen (Bereifung 205/55 R17), nicht in Verbindung mit Benzinmotor 1.2	–	–	●	●	●
Drive Mode Select (für DCT7 sowie serienmäßig bei allen Mild-Hybrid-Modellen)	●	●	●	●	●
EcoDynamics (Start-Stopp-System/ISG)	●	●	●	●	●
Energie-Regenerationssystem (Alternator Management System, AMS)	●	●	●	●	●

● = Serienausstattung / – = nicht verfügbar / P = Paket (siehe Sonderausstattungen auf Seite 6+7)

<sup>A</sup> Der Einsatz von Assistenz- und Sicherheitssystemen entbindet nicht von der Pflicht zur ständigen Verkehrsbeobachtung und Fahrzeugkontrolle.

## Ausstattung

### Antrieb/Fahrwerk

Reifenreparaturset	●	●	●	●	●
Schaltpunktanzeige; für Schaltgetriebe	●	●	●	●	●

### Außenausstattung

Außenspiegel in Klavierlackschwarz	–	–	–	●	–
Außenspiegel in Wagenfarbe	●	●	●	–	●
Außenspiegel mit integrierten Blinkleuchten	–	●	●	–	●
Chromleiste unterhalb der Seitenfenster	–	–	●	●	●
Dachreling	–	●	●	●	●
Frontstoßfänger „GT Line“ in Wagenfarbe mit Farbakzenten in Dachfarbe; Sportstoßfänger hinten mit Diffusoroptik und Auspuffblenden	–	–	–	●	–
Frontstoßfänger in Wagenfarbe	●	●	●	–	●
Kühlerabdeckung „GT Line“ mit Zierleisten aus satiniertem Chrom	–	–	–	●	–
Kühlerabdeckung in Hochglanzschwarz mit Zierleisten aus satiniertem Chrom	–	●	●	–	●
Kühlerabdeckung in Schwarz mit silberfarbenen Zierleisten	●	–	–	–	–
Privacy-Verglasung (dunkel getönte Scheiben ab B-Säule)	–	–	–	–	●
Solarglas-Frontscheibe	–	–	–	●	●
Türgriffe in Wagenfarbe	●	●	●	●	●
Unterfahrschutz-Design vorn und hinten in Kontrastfarbe Silber	●	●	●	●	●
Wärmeschutzverglasung	●	●	●	●	●

### Innenausstattung

12-Volt-Steckdose in der Zentralkonsole	●	●	●	●	●
Ablagefächer in Türverkleidungen vorn	●	●	●	●	●
Aluminium-Sportpedale	–	–	–	●	●
Dachkonsole vorn mit Brillenfach, Lesespots und zentraler Beleuchtung	●	●	●	●	●
Fußmattenset	●	●	●	●	●
Gepäcknetzösen im Laderaum	●	●	●	●	●
Gepäckraumabdeckung	●	●	●	●	●
Gepäckraumbeleuchtung	●	●	●	●	●
Gepäckraumboden herausnehmbar (unterer Kofferraumboden entfällt i. V. mit 1.0 T-GDI 120 48V)	●	●	●	●	●
Getränkehalter hinten	●	●	●	●	●
Getränkehalter vorn	●	●	●	●	●
Handschuhfach	●	–	–	–	–
Handschuhfach, beleuchtet	–	●	●	●	●
Innenraumbeleuchtung (auf Höhe B-Säule)	●	●	●	●	●
Innentürgriffe in Mattsilber	●	–	–	–	–
Innentürgriffe in satiniertem Chrom	–	●	●	●	●
Lederlenkrad	P2	●	–	–	●
Lederschaltknäuf	P2	●	●	●	●
Lenkrad beheizbar	P2	●	●	●	●
Lenkrad höhenverstellbar	●	●	●	●	●
Lenkrad tiefenverstellbar	●	●	●	●	●
Sonnenblenden mit Make-up-Spiegel, beleuchtet	●	●	●	●	●
Sport-Lederlenkrad, unten abgeflacht	–	–	●	●	–

### Sitze

Beifahrersitz höhenverstellbar	–	●	●	●	●
Fahrersitz höhenverstellbar	●	●	●	●	●
Mittelarmlehne vorn mit Staufach	–	●	●	●	●
Rücksitzlehne asymmetrisch geteilt, umklappbar	●	●	●	●	●
Sitzbezüge in hochwertiger Ledernachbildung (Schwarz)	–	–	–	–	●
Sitzbezüge in Kombination Stoff-Ledernachbildung	–	–	–	–	–
Sitzbezüge in Kombination Stoff-Ledernachbildung mit Farbakzenten wahlweise in Grau, Blau oder Gelb	–	–	●	–	–
Sitzbezüge in Stoff, Schwarz	–	●	–	–	–
Sitzheizung vorn	P2	●	●	●	●
Tasche an der Rückenlehne des Beifahrersitzes	●	●	●	●	●

### Audio/Navigation

2 Frontlautsprecher und Dachantenne (in Verbindung mit Kia-Kartennavigation, schwarze Antenne in „Shark-Fin“-Design)	●	●	●	●	●
2 Hecklautsprecher	●	●	●	●	●
2 Hochtöner vorn	●	●	●	●	●
Bluetooth® Freisprecheinrichtung <sup>1</sup> mit Spracherkennung	●	●	●	●	●

● = Serienausstattung / – = nicht verfügbar / P = Paket (siehe Sonderausstattungen auf Seite 6+7)

<sup>1</sup> Nur mit kompatiblen Geräten. Bitte wenden Sie sich an Ihren Kia-Vertragshändler für nähere Details.

## Ausstattung

### Audio/Navigation

	EDITION 7	VISION	SPIRIT	GT LINE	PLATINUM EDITION
Digitaler Radioempfang (DAB+)	●	●	●	●	●
Kia-Radio mit RDS- und MP3-Funktion <sup>1</sup> ; Touchscreen mit 20,2 cm (8 Zoll) Bildschirmdiagonale; Apple CarPlay™, Android Auto™	●	●	●	●	●
Kia-Kartennavigation (Bildschirmdiagonale 20,2 cm; 8 Zoll) inkl. Kartenmaterial Europa und 7-Jahre-Kia-Navigations-karten-Update <sup>2</sup> ; Apple CarPlay™, Android Auto™	–	P3	P3	P3	●
Multifunktionslenkrad	●	●	●	●	●
Online-Dienste UVO Connect <sup>3</sup> mit Kia Live (Verkehrsinformationen in Echtzeit, Warnung vor Gefahrenstellen, Wettervorhersage, lokale Suche, Parkmöglichkeiten) sowie Möglichkeit zum Abruf von Fahrzeuginformationen und Steuern von Fahrzeugfunktionen über die UVO-App	–	P3	P3	P3	●
USB-Anschluss <sup>1</sup>	●	●	●	●	●

### Funktions-/Komfortausstattung

	EDITION 7	VISION	SPIRIT	GT LINE	PLATINUM EDITION
Abbiegelycht; nicht in Verbindung mit LED-Paket	–	●	–	–	–
Außenspiegel beheizbar	●	●	●	●	●
Außenspiegel elektrisch anklappbar	–	●	●	●	●
Außenspiegel elektrisch einstellbar	●	●	●	●	●
Bordcomputer	●	●	●	●	●
Dämmerungssensor	●	●	●	●	●
Dritte Bremsleuchte	●	●	●	●	●
Elektrische Fensterheber hinten	P2	●	●	●	●
Elektrische Fensterheber vorn mit Einklemmschutz und Impulsfunktion an der Fahrertür	●	●	●	●	●
Elektrisches Glasschiebedach, ausstellbar; nicht in Verbindung mit Zweifarblackierung	–	–	–	575,13 €	575,13 €
Fernlichtassistent (High Beam Assist, HBA)	P1	●	●	●	●
Frontscheibenwischer mit variabler Intervallschaltung	●	●	●	●	●
Frontscheinwerfer (Halogen)	●	●	–	–	–
Frontscheinwerfer (LED)	–	P6	●	●	●
Geschwindigkeitsbegrenzer <sup>A</sup>	P2	●	●	●	●
Geschwindigkeitsregelanlage <sup>A</sup>	P2	●	●	●	●
Geschwindigkeitsregelanlage, adaptiv (Smart Cruise Control, SCC) <sup>A</sup> , nur für DCT7	–	–	P4	P5	●
Heckscheibenheizung	●	●	●	●	●
Heckscheibenwischer	●	●	●	●	●
Innenrückspiegel selbstabblendend	–	–	P4	●	●
Instrumentenanzeige mit 8,9 cm (3,5 Zoll) Bildschirmdiagonale	●	–	–	–	–
Klimaanlage, manuell	●	–	–	–	–
Klimaautomatik	–	●	●	●	●
Komfortblinker (Antippfunktion)	●	●	●	●	●
Nachfüllanzeige für Scheibenwaschanlage	–	●	●	●	●
Nebelscheinwerfer	–	P6	●	–	●
Nebelscheinwerfer LED	–	–	–	●	–
Parkensoren <sup>A</sup> hinten	P2	●	●	●	●
Parkensoren <sup>A</sup> vorn	–	–	●	●	●
Regensensor	–	–	●	●	●
Rückfahrkamera <sup>A</sup>	–	P3	●	●	●
Rückleuchten LED	–	–	P4	●	●
Servolenkung, elektronisch unterstützt	●	●	●	●	●
Smart-Key und Startknopf	–	–	P4	●	●
Supervision-Instrumentenanzeige mit 10,7 cm (4,2 Zoll) Bildschirmdiagonale	P1	●	●	●	●
Tagfahrlicht	●	–	–	–	–
Tagfahrlicht LED	–	●	●	●	●
USB-Ladebuchse in der Tunnelkonsole hinten	–	●	●	●	●
Verkehrszeichenerkennung für Geschwindigkeitsbegrenzungen (Intelligent Speed Limit Warning, ISLW) <sup>A</sup>	–	–	P3	P3	●
Zentralverriegelung mit Funkfernbedienung	●	●	●	●	●

### Sonderausstattung

<b>P1 – Advanced-Driving-Assistance-Paket<sup>*</sup>:</b> Frontkollisionswarner (Forward Collision Avoidance Assist, FCA) <sup>A</sup> mit Bremsengriff und Fußgängererkennung; Aktiver Spurhalteassistent mit korrigierendem Lenkeingriff (Lane Keep Assist, LKA) <sup>A</sup> ; Supervision-Instrumentenanzeige mit 10,7 cm (4,2 Zoll) Bildschirmdiagonale; Müdigkeitswarner (Drive Attention Warning, DAW) <sup>A</sup> ; Fernlichtassistent (High Beam Assist, HBA) <sup>A</sup>	1.160,00 €	–	–	–	–
<b>P2 – Emotion-Paket:</b> Lederlenkrad, beheizbar; Lederschaltknäuf; Sitzheizung vorn; Parkensoren <sup>A</sup> hinten; Geschwindigkeitsregelanlage <sup>A</sup> ; Geschwindigkeitsbegrenzer <sup>A</sup> ; elektrische Fensterheber hinten	965,04 €	–	–	–	–

● = Serienausstattung / – = nicht verfügbar / P = Paket (siehe Sonderausstattungen auf Seite 6+7)

<sup>\*</sup> Mit dem Advanced-Driving-Assistance-Paket ausgestattet, hat der Kia Stonic 2017 die Höchstwertung von 5 Sternen im Euro NCAP-Crashtest erzielt. Weitere Informationen: www.euroncap.com/de.

<sup>1</sup> Nur mit kompatiblen Geräten. Bitte wenden Sie sich an Ihren Kia-Vertragshändler für nähere Details.

<sup>2</sup> Insgesamt 6 Kartenupdates gemäß den jeweils gültigen Bedingungen zum Kia-Navigationskarten-Update. Einzelheiten erfahren Sie bei Ihrem Kia-Vertragshändler.

<sup>3</sup> Ein Service der Kia UVO Connected GmbH. Informations- und Steuerungs-Dienst für Ihren Kia; Smartphone mit iOS- oder Android-Betriebssystem und Mobilfunkvertrag mit Datenoption, durch den zusätzliche Kosten entstehen, erforderlich. Einzelheiten zu Funktionsweise und Nutzungsbedingungen erfahren Sie bei Ihrem Kia-Partner und auf kia.com. Die Dienste stehen für eine Laufzeit von sieben Jahren nach Garantiebeginn kostenfrei zur Verfügung und können während der Laufzeit inhaltlichen Änderungen unterliegen.

<sup>A</sup> Der Einsatz von Assistenz- und Sicherheitssystemen entbindet nicht von der Pflicht zur ständigen Verkehrsbeobachtung und Fahrzeugkontrolle.

## Ausstattung

### Sonderausstattung

<b>P3 – Kia-Navigationssystem:</b> Kia Kartennavigation (Bildschirmdiagonale 20,2 cm; 8 Zoll) inkl. Kartenmaterial Europa und 7-Jahre-Kia-Navigationskarten-Update <sup>2</sup> ; Online-Dienste UVO Connect <sup>3</sup> mit Kia Live (Verkehrsinformationen in Echtzeit, Warnung vor Gefahrenstellen, Wettervorhersage, lokale Suche, Parkmöglichkeiten) sowie Möglichkeit zum Abruf von Fahrzeuginformationen und Steuern von Fahrzeugfunktionen über die UVO-App; Rückfahrkamera <sup>A</sup> (nur für Vision); nur für Spirit und GT Line: Verkehrszeichenerkennung für Geschwindigkeitsbegrenzungen (ISLW) <sup>A</sup>	–	1.257,48 €	1.160,00 €	1.160,00 €	–
<b>P4 – Technologie-Paket Spirit (nur MT6):</b> LED-Rückleuchten; Smart-Key und Startknopf; Innenrückspiegel selbstabblendend; Spurwechselassistent mit Totwinkelwarner (BCW) <sup>A</sup> ; Querverkehrwarner zur Erkennung von Fahrzeugen im toten Winkel beim Querausparken (Rear Cross Traffic Collision Warning, RCCW) <sup>A</sup>	–	–	867,56 €	–	–
<b>P4 – Technologie-Paket Spirit (nur DCT7):</b> LED-Rückleuchten; Smart-Key und Startknopf; Innenrückspiegel selbstabblendend; Geschwindigkeitsregelanlage, adaptiv (Smart Cruise Control, SCC) <sup>A</sup> ; Aktiver Spurwechselassistent mit Totwinkelwarner (Blind Spot Collision Warning, BCW) <sup>A</sup> ; Aktiver Querverkehrwarner zur Erkennung von Fahrzeugen im toten Winkel beim Querausparken (Rear Cross Traffic Collision Warning, RCCW) <sup>A</sup>	–	–	1.062,52 €	–	–
<b>P5 – Technologie-Paket GT Line (nur MT6):</b> Spurwechselassistent mit Totwinkelwarner (Blind Spot Collision Warning, BCW) <sup>A</sup> ; Querverkehrwarner zur Erkennung von Fahrzeugen im toten Winkel beim Querausparken (Rear Cross Traffic Collision Warning, RCCW) <sup>A</sup>	–	–	–	380,17 €	–
<b>P5 – Technologie-Paket GT Line (nur DCT7):</b> Geschwindigkeitsregelanlage, adaptiv (Smart Cruise Control, SCC); Aktiver Spurwechselassistent mit Totwinkelwarner (Blind Spot Collision Warning, BCW) <sup>A</sup> ; Aktiver Querverkehrwarner zur Erkennung von Fahrzeugen im toten Winkel beim Querausparken (Rear Cross Traffic Collision Warning, RCCW) <sup>A</sup>	–	–	–	965,04 €	–
<b>P6 – LED-Paket:</b> Frontscheinwerfer mit LED-Technologie; Nebelscheinwerfer	–	965,04 €	–	–	–
<b>Elektrisches Glasschiebedach,</b> ausstellbar; nicht in Verbindung mit Zweifarblackierung	–	–	–	575,13 €	575,13 €
<b>Mittellarmlehne<sup>6</sup></b> für die vordere Sitzreihe (mit Staufach; am Fahrersitz befestigt)	173,51 €	–	–	–	–
<b>Kia-Premium-4-Kanal-Endstufe<sup>6</sup></b>	–	–	291,46 €	–	–
<b>Kia-Premium-4-Kanal-Endstufe mit Subwoofer<sup>6</sup></b> (nicht erhältlich in Verbindung mit 1.0 T-GDI 120 48V)	–	525,41 €	–	–	–
<b>Parkensoren<sup>A,6</sup> vorn</b> (4 Sensoren), Schwarz, selbstaktivierend	–	320,71 €	–	–	–
<b>Induktive Ladestation für Smartphones<sup>5</sup></b> mit Ladeanzeige	–	–	116,97 €	–	–
<b>Kia Protection Plus<sup>5</sup>:</b> hochwertige Zusatzkonservierung für Motorraum und Fahrzeugunterboden	–	–	112,10 €	–	–
<b>Uplift Kit<sup>5</sup>:</b> Fahrwerk um bis zu ca. 3 cm vorn und ca. 2 cm hinten höhergelegt; zzgl. Einbau	–	–	106,25 €	–	–

### Außenfarben (nur eine Außenfarbe wählbar)

Hauptfarbe	Kontrastfarbe	Spirit: kombinierbar mit Innenraumakzentfarbe	Farbcode	
Schneeweiß	–	Grau, Gelb, Blau	UD	●
	Auroraschwarz Met.	Grau, Gelb, Blau	BUD	292,44 €
	Signalrot Met.	Grau	RUD	292,44 €
	Tan Orange Met.	Grau	AUD	292,44 €
	Floridagelb Met.	Grau, Gelb	MUD	292,44 €
Auroraschwarz Met.	–	Grau, Gelb, Blau	ABP	536,13 €
	–	Grau, Gelb, Blau	4SS	536,13 €
Seidensilber Met.	Auroraschwarz Met.	Grau, Gelb, Blau	B4S	828,57 €
	Signalrot Met.	Grau	R4S	828,57 €
	Tan Orange Met.	Grau	A4S	828,57 €
	Floridagelb Met.	Grau, Gelb	M4S	828,57 €
Floridagelb Met.	–	Grau, Gelb	MYW	536,13 €
	Auroraschwarz Met.	Grau, Gelb	BMV	828,57 €
Urbangrün Met.	–	Grau, Gelb, Blau	URG	536,13 € (nicht für GT Line erhältlich)
	Tan Orange Met.	Grau	AUR	828,57 € (nicht für GT Line erhältlich)
	Schneeweiß	Grau, Gelb, Blau	UUR	828,57 € (nicht für GT Line erhältlich)
Signalrot Met.	–	Grau	BEG	536,13 €
	Auroraschwarz Met.	Grau	BBE	828,57 €
Denimblau Met.	Schneeweiß	Grau	UBE	828,57 € (nicht für GT Line erhältlich)
	–	Grau, Gelb	EU3	536,13 € (nicht für GT Line erhältlich)
Bathysblau Met.	Auroraschwarz Met.	Grau	BEU	828,57 € (nicht für GT Line erhältlich)
	–	Grau, Gelb, Blau	SPB	536,13 €
Perennialgrau Met.	Auroraschwarz Met.	Grau, Blau	BSP	828,57 €
	Schneeweiß	Grau, Blau	USP	828,57 € (nicht für GT Line erhältlich)
	–	Grau, Gelb, Blau	PRG	536,13 €
	Auroraschwarz Met.	Grau, Gelb, Blau	BPR	828,57 €
Signalrot Met.	–	Grau	RPR	828,57 €
	Tan Orange Met.	Grau	APX	828,57 €
	Floridagelb Met.	Grau, Gelb	MPR	828,57 €

● = Serienausstattung / – = nicht verfügbar / P = Paket (siehe Sonderausstattungen auf Seite 6+7)

<sup>6</sup> Abweichende Garantielaufzeit. Weitere Informationen erhalten Sie bei Ihrem Kia-Vertragshändler.

<sup>A</sup> Der Einsatz von Assistenz- und Sicherheitssystemen entbindet nicht von der Pflicht zur ständigen Verkehrsbeobachtung und Fahrzeugkontrolle.

# Assistenzsysteme

Im Kia Stonic können Sie sich rundum sicher fühlen: Moderne Assistenzsysteme<sup>A</sup> unterstützen Sie dabei, in Gefahrensituationen schnell und angemessen zu reagieren.



Spurwechselassistent mit Totwinkelwarner (Blind Spot Collision Warning, BCW)

## Spurwechselassistent mit Totwinkelwarner (Blind Spot Collision Warning, BCW)<sup>A\*</sup>

Der Spurwechselassistent mit Totwinkelwarner (Blind-Spot Collision Warning, BCW) überwacht mit Radarsensoren den Raum seitlich hinter dem Kia Stonic. Entdeckt der Assistent in diesen toten Winkeln ein herannahendes Fahrzeug, warnt er den Fahrer durch optische Hinweise im Außenspiegel vor einem Fahrspurwechsel. In Verbindung mit dem Doppelkupplungsgetriebe bremst das Fahrzeug auch, sollte das Risiko einer Kollision zu groß werden.

## Verkehrszeichenerkennung<sup>A\*</sup>

Die Verkehrszeichenerkennung für Geschwindigkeitsbegrenzungen (Intelligent Speed Limit Warning, ISLW) erkennt per Kamera Schilder mit Tempolimits und Überholverboden und zeigt diese Informationen in der Instrumenteneinheit und auf dem Bildschirm des Navigationssystems<sup>A</sup> an.



Geschwindigkeitsregelanlage, adaptiv (Smart Cruise Control, SCC)

## Geschwindigkeitsregelanlage, adaptiv (Smart Cruise Control, SCC)<sup>A\*</sup>

Per Kamera und Radar misst die adaptive Geschwindigkeitsregelanlage (Smart Cruise Control, SCC) die Distanz zum vorausfahrenden Fahrzeug sowie dessen Geschwindigkeit. Wird der festgelegte Sicherheitsabstand unterschritten, bremst das System den Kia Stonic ab, wenn nötig bis zum Stillstand. Nur für Doppelkupplungsgetriebe.

## Parkensensoren<sup>A\*</sup> vorn und hinten

Wenn die Ultraschallsensoren im Front- und Heckstoßfänger bei Parkmanövern ein Hindernis erkennen, macht ein Warnton – der sich auch abschalten lässt – den Fahrer darauf aufmerksam.



Aktiver Spurhalteassistent und Frontkollisionswarner (Forward Collision-Avoidance Assist, FCA)

## Aktiver Spurhalteassistent<sup>A\*</sup>

Der Aktive Spurhalteassistent mit korrigierendem Lenkeingriff (Lane Keeping Assist, LKA) erkennt per Kamera, ob der Kia Stonic unbeabsichtigt seine Fahrspur verlässt. In dem Fall weist das System den Fahrer darauf hin und lenkt gleichzeitig geringfügig gegen, um das Fahrzeug in der Spur zu halten.

## Frontkollisionswarner (Forward Collision-Avoidance Assist, FCA)<sup>A\*</sup> mit Bremsengriff und Fußgängererkennung

Der Frontkollisionswarner (Forward Collision-Avoidance Assist, FCA)<sup>A\*</sup> erkennt neben Fahrzeugen auch Fußgänger auf der Fahrbahn. Das System ermittelt mit einer Kamera und mit Radarsensoren die Entfernung und Geschwindigkeit der Objekte. Droht eine Kollision, warnt es den Fahrer. Falls keine Reaktion erfolgt, löst der Frontkollisionswarner eigenständig eine Notbremsung aus.



Querverkehrwarner zur Erkennung von Fahrzeugen im toten Winkel beim Querausparken (Rear Cross Traffic Collision Warning, RCCW)

## Querverkehrwarner zur Erkennung von Fahrzeugen im toten Winkel beim Querausparken (Rear Cross Traffic Collision Warning, RCCW)<sup>A\*</sup>

Beim Zurücksetzen aus Parklücken oder Einfahrten überwacht der Querverkehrwarner (Rear Cross-Traffic Collision Warning, RCCW) die toten Winkel und warnt den Fahrer vor Fahrzeugen, die seinen Weg kreuzen. In Verbindung mit dem Doppelkupplungsgetriebe bremst das System den Kia Stonic notfalls auch ab.

## Müdigkeitswarner<sup>A\*</sup>

Der Müdigkeitswarner (Driver Attention Warning, DAW) analysiert ständig verschiedene Fahrzeugparameter wie die Betätigung von Lenkrad und Blinker. Erkennt das System beim Fahrer Zeichen von Erschöpfung, weist es ihn durch einen Warnton und eine Anzeige in der Instrumenteneinheit darauf hin.

\* Je nach gewählter Ausstattungslinie teilweise nicht verfügbar, gegen Aufpreis erhältlich oder serienmäßig.

<sup>A</sup> Der Einsatz von Assistenz- oder Sicherheitssystemen entbindet nicht von der Notwendigkeit der Verkehrsbeobachtung. Abbildungen zeigen kostenpflichtige Sonderausstattung.

# Außenfarben und Felgen

Die kraftvollen, frischen Außenfarben des Kia Stonic bringen sein Design und seine markanten Konturen optimal zur Geltung.



Schneeweiß (UD)



Seidensilber Met. (4SS)



Perennialgrau Met. (PRG)



Urbangrün Met. (URG)



Signalrot Met. (BEG)



Denimblau Met. (EU3)



Bathysblau Met. (SPB)



Floridagelb Met. (MYW)



BUD



B4S



BPR



UUR



UBE



BEU



USP



BMY



AUD



A4S



APX



AUR



BBE



BSP



RUD



R4S



RPR



MUD



M4S



MPR



Auroraschwarz Met. (ABP)



15-Zoll-  
Leichtmetallfelgen mit  
Bereifung 185/65 R15  
(Edition 7)



16-Zoll-  
Leichtmetallfelgen mit  
Bereifung 195/55 R16  
(Vision und 1.2 Spirit)



17-Zoll-  
Leichtmetallfelgen mit  
Bereifung 205/55 R17  
(Spirit, außer 1.2, und  
Platinum Edition)



17-Zoll-  
Leichtmetallfelgen mit  
Bereifung 205/55 R17  
(GT Line)

Bei einigen unserer modernen Metallicfarben werden bewusst unterschiedliche Farbpigmente verwendet. Dadurch können unter bestimmten Lichtverhältnissen, z. B. direktes Sonnenlicht, attraktive Farbeffekte erzielt werden. Zum Teil kann die Farbe changieren, z. B. von Schwarz zu Dunkelblau. Bei den hier abgebildeten Farbdarstellungen kann es aufgrund der Drucktechnik zu Abweichungen zu den Originalfarben kommen. Weitere Informationen zu den Farbeffekten und Grundfarben gibt Ihnen gerne Ihr Kia-Vertragshändler. Metalllackierungen sind aufpreispflichtig.

Abbildungen zeigen kostenpflichtige Sonderausstattung.

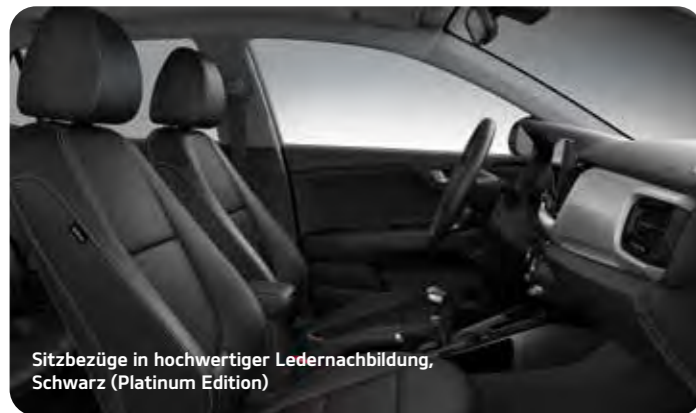
**Kraftstoffverbrauch Kia Stonic 1.0 T-GDI 120 AT in l/100 km für innerorts/außerorts/kombiniert: 5,0/4,5/4,7. CO<sub>2</sub>-Emission in g/km (kombiniert): 107; Effizienzklasse: A.**

**Kraftstoffverbrauch Kia Stonic 1.2 in l/100 km für innerorts/außerorts/kombiniert: 6,6/4,7/5,4. CO<sub>2</sub>-Emission in g/km (kombiniert): 123; Effizienzklasse: C.**

Detaillierte Informationen zum Kia Stonic finden Sie unter [www.kia.com/de/broschuere](http://www.kia.com/de/broschuere).  
Dort können Sie sich auch die komplette Modellbroschüre herunterladen.

# Innenraumvarianten

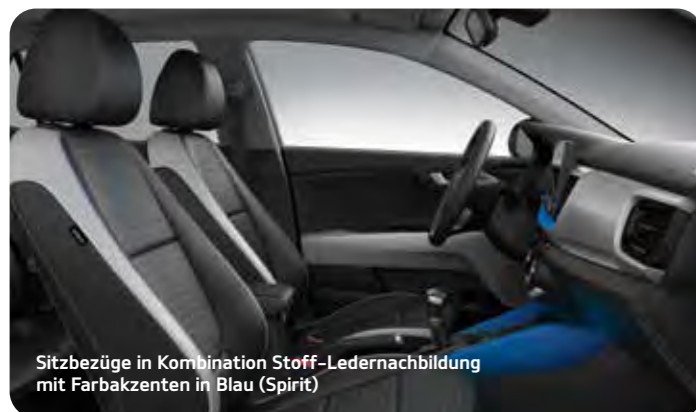
Der Kia Stonic ist je nach Ausführung erhältlich mit Sitzbezügen aus Stoff in Schwarz oder wahlweise mit Kombination Stoff-Ledernachbildung und Akzenten in Blau, Gelb oder Grau. Die Version Platinum Edition verfügt über Sitze aus hochwertiger Ledernachbildung.



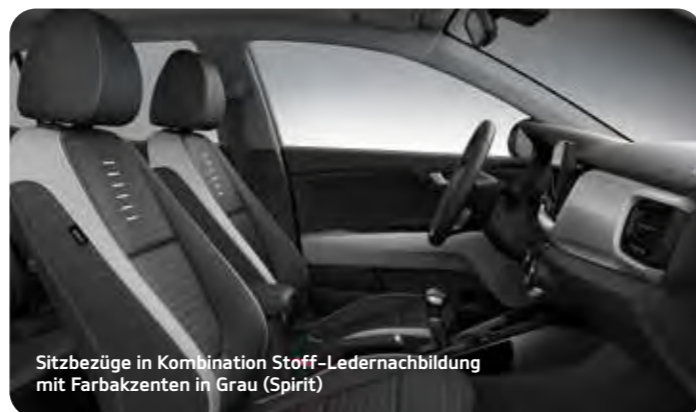
Sitzbezüge in hochwertiger Ledernachbildung, Schwarz (Platinum Edition)



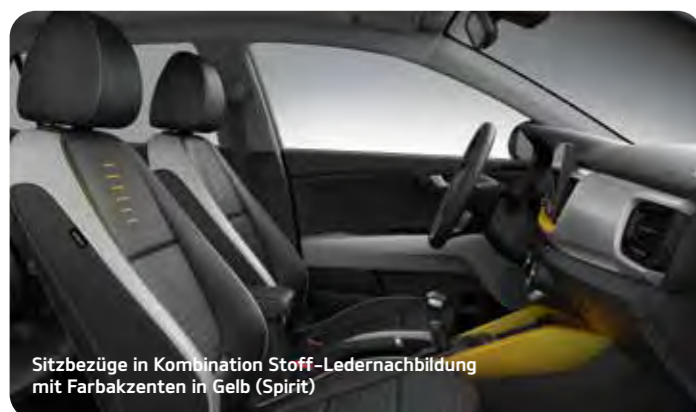
Sitzbezüge in Kombination Stoff-Ledernachbildung (GT Line)



Sitzbezüge in Kombination Stoff-Ledernachbildung mit Farbakzenten in Blau (Spirit)



Sitzbezüge in Kombination Stoff-Ledernachbildung mit Farbakzenten in Grau (Spirit)



Sitzbezüge in Kombination Stoff-Ledernachbildung mit Farbakzenten in Gelb (Spirit)



Sitzbezüge in Stoff, Schwarz (Edition 7)



Sitzbezüge in Stoff, Schwarz (Vision)

## Technische Daten

Motor Getriebe	1.2	1.0 T-GDI 100		1.0 T-GDI 120 48V	
	Manuell	Manuell	Automatik	Manuell	Automatik

### Kraftstoffverbrauch (in l/100 km)

Innerorts:	6,6	5,9	5,6	4,8	5,0
Außerorts:	4,7	4,2	4,3	4,2	4,5
Kombiniert:	5,4	4,9	4,8	4,5	4,7
CO <sub>2</sub> -Emission kombiniert (in g/km):	123	111	109	102	107
Effizienzklasse:	C	B	A	A	A

### Motordaten

Anzahl Zylinder, Anordnung:	4, Reihe	3, Reihe			
Verdichtungsverhältnis:	11:1	10,5:1			
Anzahl der Ventile pro Zylinder:	4	4			
Bohrung x Hub (in mm):	71 x 75,6	71 x 84			
Hubraum (cm <sup>3</sup> ):	1.197	998			
Max. Leistung (kW/PS bei min <sup>-1</sup> ):	62/84 bei 6.000	74/100 bei 4.500–6.000		88/120 bei 6.000	
Max. Drehmoment (Nm bei min <sup>-1</sup> ):	118 bei 4.200	172 bei 1.500–4.000		200 bei 2.000–3.500	
Ventilsteuerung:	2 obenliegende Nockenwellen mit variabler Ventilsteuerung	2 obenliegende Nockenwellen mit dualer variabler Ventilsteuerung			
Kraftstoffart:	Super (95 Oktan)				
Tankvolumen (Füllmenge in Liter):	45				
Motoraufladung:	–	Turbolader			
Einspritzung:	Dual-Port-Einspritzung	Direkteinspritzung			
Zündanlage:	kontaktlose Zündung				
Abgasreinigung:	geregelter 3-Wege-Katalysator	geregelter 3-Wege-Katalysator + Ottopartikelfilter (OPF)			
Schadstoffklasse:	Euro 6d-ISC-FCM				

### Antrieb/Getriebe

Antriebsart:	Frontantrieb				
	Einscheiben-Trockenkupplung	Einscheiben-Trockenkupplung	Doppelkupplungsgetriebe	Einscheiben-Trockenkupplung	Doppelkupplungsgetriebe

### Getriebeübersetzung

1. Gang:	3,727	3,615	3,813	3,615	3,933
2. Gang:	2,056	1,955	2,261	1,955	2,381
3. Gang:	1,269	1,286	1,913	1,286	2,143
4. Gang:	0,853	0,971	1,023	0,971	1,128
5. Gang:	0,697	0,794	0,791	0,794	0,860
6. Gang:	–	0,667	0,837	0,667	0,923
7. Gang:	–	–	0,690	–	0,756
Rückwärtsgang:	3,636	3,700	5,101	3,700	5,448
Achsantrieb:	4,800	4,059 (4,267 i. V. mit 17-Zoll-Rädern)	1./2. und 4./5.: 4,867; 3. Gang, 6./7. Gang und Rückwärtsgang: 3,650	4,267 (4,563 i. V. mit 17-Zoll-Rädern)	1./2. und 4./5.: 4,929; 3. Gang, 6./7. Gang und Rückwärtsgang: 3,632

### Räder (ausstattungsabhängig)

Felgen:	6.0Jx15 (ET 46) oder 6.5Jx17 (ET 49) 6.0Jx15 (ET 46) oder 6.0Jx16 (ET 49) oder 6.5Jx17 (ET 49)
Reifengröße:	185/65 R15 88H oder 195/55 R16 87H oder 205/55 R17 91V

### Lenkanlage

Lenkung:	elektrisch unterstützte Lenkung
Lenkgetriebe:	Zahnstangenlenkung
Lenkraddrehungen:	2,52
Wendekreisdurchmesser (in m):	10,4

## Technische Daten

Motor Getriebe	1.2		1.0 T-GDI 100		1.0 T-GDI 120 48V	
	Manuell		Manuell	Automatik	Manuell	Automatik

### Fahrwerk

Vorn:	MacPherson-Federbeinachse, Dreieckslenker, Stabilisator
Hinten:	Verbundlenkerachse mit Schraubenfedern

### Bremsen

Bremssystem:	2-Kreis-Bremsanlage, hydraulisch unterstützt
Bremsunterstützung:	4-Kanal, 4-Sensoren ABS mit EBD, BAS und ESC
Vorn:	Scheibenbremsen innenbelüftet
Durchmesser (in mm):	280
Hinten:	Scheibenbremsen
Durchmesser (in mm):	262

### Karosseriemaße

Bauart:	Pkw
Anzahl der Sitze:	5
Anzahl der Türen:	5
Länge; Breite (ohne/mit Außenspiegel); Höhe (in mm):	4.140; 1.760/2.025; 1.505 (1.520 mit Dachreling)
Radstand (in mm):	2.580
Spurweite, vorn/hinten (in mm):	15-Zoll-Felgen: 1.537/1.544      16- und 17-Zoll-Felgen: 1.531/1.539
Überhang, vorn/hinten (in mm):	830/730

### Gewichte (ausstattungsabhängig, in kg)

EG-Leergewicht*:	1.155–1.258	1.195–1.298	1.230–1.333	1.225–1.328	1.260–1.363
Zulässiges Gesamtgewicht:	1.600	1.650	1.680	1.680	1.710
Zuladung maximal:	445	455	450	455	450
Achslast maximal vorn/hinten:	950/870				

### Zulässige Anhängelast in kg bei 12 % Steigung

Gebremst:	910	900
Ungebremst:	450	
Zulässige Stützlast:	75	
Dachlast:	70	

### Laderaumvolumen (nach VDA, in Liter)

Fensterhöhe (Rückenlehne aufrecht):	352
Dachhöhe bei umgeklappter Rücksitzbank:	1.155

\* Das EG-Leergewicht berücksichtigt ein Fahrergewicht von 75 kg, eine 90%-ige Füllung des Tanks sowie sämtliche erforderlichen Flüssigkeiten. Die maximale Zuladung ergibt sich aus dem zulässigen Gesamtgewicht abzüglich des Leergewichts. Sonderausstattungen und nachträglich eingebautes Zubehör verringern die Zuladung.

## Technische Daten

Motor Getriebe	1.2		1.0 T-GDI 100		1.0 T-GDI 120 48V	
	Manuell		Manuell	Automatik	Manuell	Automatik

### Innenmaße (in mm)

<b>Fahrzeuginnenbreite:</b>	
Fahrzeuginnenbreite vordere Sitzreihe, Schulter-/Hüftfreiheit:	1.375/1.344
Fahrzeuginnenbreite hintere Sitzreihe, Schulter-/Hüftfreiheit:	1.355/1.330
<b>Beinfreiheit:</b>	
Vordere Sitzreihe:	1.070
Hintere Sitzreihe:	850
<b>Sitzhöhe:</b>	
Vordere Sitzreihe:	996
Hintere Sitzreihe:	975

### Geländetauglichkeit

Bodenfreiheit min. (in mm):	165 (15- und 16-Zoll-Felgen) / 183 (17-Zoll-Felgen)				
Böschungswinkel vorn (in °):	14,9 (15- und 16-Zoll-Felgen) / 16,4 (17-Zoll-Felgen)				
Böschungswinkel hinten (in °):	28,7 (15- und 16-Zoll-Felgen) / 30,4 (17-Zoll-Felgen)				

### Fahrleistungen

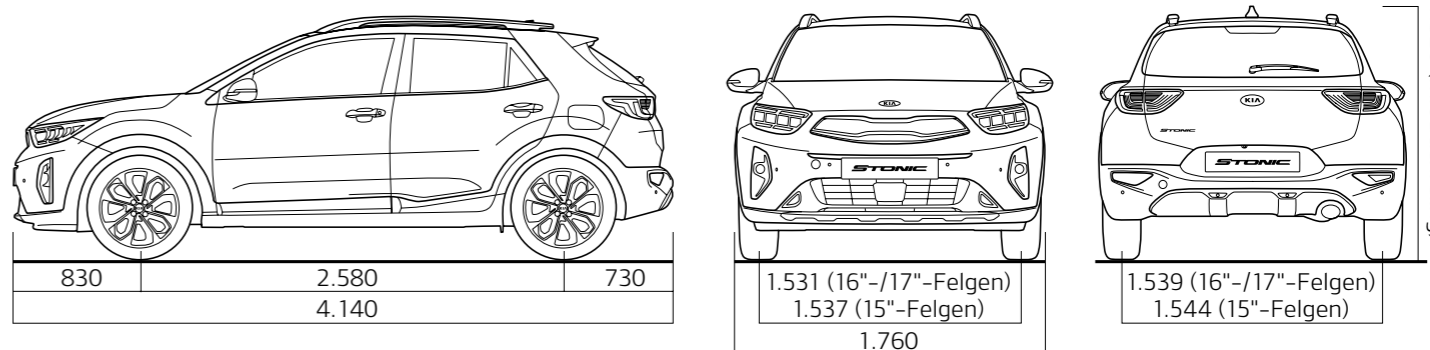
Höchstgeschwindigkeit (km/h):	165	185	175	185	
Beschleunigung (0–100 km/h in Sek.):	13,5	10,7	11,7	10,4	
Vorbeifahrgeräusch (dba):	70	69	70	69	70

### Kraftstoffverbrauch (in l/100 km)

Innerorts:	6,6	5,9	5,6	4,8	5,0
Außerorts:	4,7	4,2	4,3	4,2	4,5
Kombiniert:	5,4	4,9	4,8	4,5	4,7
CO <sub>2</sub> -Emission kombiniert (in g/km):	123	111	109	102	107
Effizienzklasse:	C	B	A	A	A

Die Kraftstoffverbrauchs- und CO<sub>2</sub>-Emissionswerte wurden nach der neu eingeführten „World Harmonised Light Vehicle Test Procedure“ (WLTP) ermittelt. Um die Vergleichbarkeit mit den nach dem bisherigen Prüfverfahren (NEFZ) gemessenen Fahrzeugen zu wahren, werden die entsprechend den geltenden Vorschriften korreliert zurückgerechneten Werte nach NEFZ-Standard ausgewiesen. Die Angaben beziehen sich nicht auf ein einzelnes Fahrzeug und sind nicht Bestandteil des Angebots, sondern dienen allein Vergleichszwecken zwischen den verschiedenen Fahrzeugtypen. Kraftstoffverbrauch und CO<sub>2</sub>-Emissionen eines Fahrzeugs hängen nicht nur von der effizienten Ausnutzung des Kraftstoffs durch das Fahrzeug ab, sondern werden auch vom Fahrverhalten und anderen nicht-technischen Faktoren beeinflusst.

## Abmessungen (in mm)







\* Max. 150.000 km Fahrzeug-Garantie.  
Abweichungen gemäß den gültigen Garantiebedingungen  
u.a. bei Batterie, Lack und Ausstattung. Einzelheiten  
unter [www.kia.com/de/garantie](http://www.kia.com/de/garantie).

[www.kia.com](http://www.kia.com)

Kia Motors Deutschland GmbH  
Theodor-Heuss-Allee 11  
60486 Frankfurt am Main  
Infoline: 0800 777 30 44

Informationen zum Reifenlabel finden Sie unter <http://www.kia.com/de/service/reifenlabelinformationen>

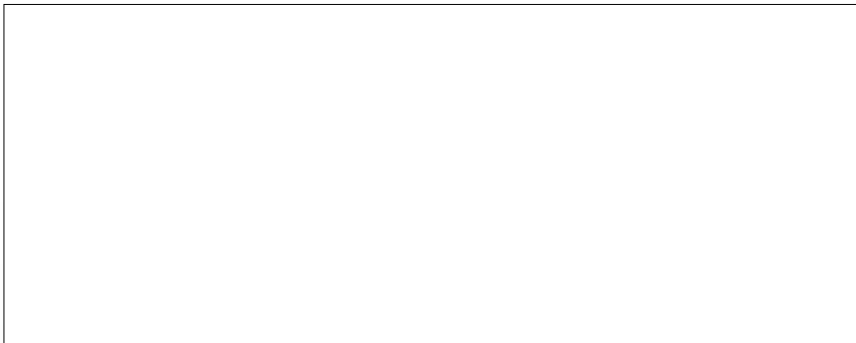
20-03974 B&S | 10/2020

## Angabe der CO<sub>2</sub>-Werte nach WLTP

Motor	1.2		1.0 T-GDI 100		1.0 T-GDI 120 48V	
Getriebe	Manuell	Manuell	Automatik	Manuell	Automatik	Automatik
Für Kfz-Steuer ab 01.09.2018 relevante CO <sub>2</sub> -Emission (WLTP-Werte, in g/km)	139	133	131	128		129

Seit dem 1. September 2017 werden bestimmte Neuwagen nach dem weltweit harmonisierten Prüfverfahren für Personenwagen und leichte Nutzfahrzeuge (World Harmonised Light Vehicle Test Procedure, WLTP), einem neuen, realistischeren Prüfverfahren zur Messung des Kraftstoffverbrauchs und der CO<sub>2</sub>-Emissionen, typgenehmigt. Seit dem 1. September 2018 ersetzt WLTP den neuen europäischen Fahrzyklus (NEFZ), das derzeitige Prüfverfahren. Wegen der realistischeren Prüfbedingungen sind die nach dem WLTP gemessenen Kraftstoffverbrauchs- und CO<sub>2</sub>-Emissionswerte in vielen Fällen höher als die nach dem NEFZ gemessenen.

Weitere Informationen zum offiziellen Kraftstoffverbrauch und den offiziellen spezifischen CO<sub>2</sub>-Emissionen neuer Personenkraftwagen können dem „Leitfaden über den Kraftstoffverbrauch, die CO<sub>2</sub>-Emissionen und den Stromverbrauch neuer Personenkraftwagen“ entnommen werden, der an allen Verkaufsstellen und bei der DAT Deutsche Treuhand GmbH, Hellmuth-Hirth-Straße 1, 73760 Ostfildern, unentgeltlich erhältlich ist. Der Leitfaden ist auch im Internet unter [www.dat.de](http://www.dat.de) verfügbar.



Die Angaben in diesem Katalog entsprechen dem Stand der Drucklegung. Irrtümer vorbehalten. Kia entwickelt seine Produkte ständig weiter und behält sich das Recht vor, Spezifikationen, Farben und Preise der hier abgebildeten und beschriebenen Artikel jederzeit zu ändern. Abbildungen können Sonderausstattungen enthalten.

Hinweis: Die Bluetooth-Wortmarke und -Logos sind eingetragene Marken der Bluetooth SIG Inc. Die Wortmarke Apple CarPlay ist Eigentum der Apple Inc. Die Wortmarke Android Auto ist Eigentum der Google Inc. Die Nutzung dieser Marken durch die Kia Motors Deutschland GmbH oder zugehörige Unternehmen erfolgt auf Grundlage einer Lizenz. Andere Marken sind Eigentum der jeweiligen Inhaber.



The Power to Surprise

**MOBIS** Mehr Auswahl. Mehr Fahrspaß. Mehr erleben.  
Mit Originalzubehör von Kia – entwickelt von MOBIS.

