



**MITSUBISHI
MOTORS**



Space Star

Preise, Ausstattungen
und technische Daten

4,9–5,5

l/100 km Benzin**

112–125

g/km CO₂-Emission**

C–D

CO₂-Klasse**

** Details siehe Rückseite

Varianten und Preise¹

	1.2 Benziner	1.2 Benziner
	52 kW (71 PS)	52 kW (71 PS)
	5-Gang	CVT-Automatik
BASIS	13.590 EUR	—
Select	15.190 EUR	—
PLUS	16.590 EUR	—
Select+	18.190 EUR	19.290 EUR
Select+ Black	19.290 EUR	20.390 EUR
TOP	20.690 EUR	21.790 EUR

Werte nach WLTP**	BASIS/ Select	PLUS	Select+/ TOP	Select+/ TOP
Kraftstoffverbrauch (l/100 km)				
Kurzstrecke, niedrig	5,9	5,5	5,7	6,6
Stadttrand, mittel	4,6	4,5	4,7	5,0
Landstraße, hoch	4,4	4,3	4,5	4,7
Autobahn, Höchstwert	5,4	5,5	5,7	6,1
kombiniert	5,0	4,9+	5,1	5,5
CO ₂ -Emissionen kombiniert (g/km)	113	112	116	125
CO ₂ -Klasse kombiniert	C	C	D	D
Treibstoffart	SUPER E5/E10 (mind. ROZ 95)			
Abgasnorm	EURO 6d			
Tankinhalt, ca. (l)	35			

Preise ¹ Sonderausstattung						
	BASIS	Select	PLUS	Select+	Select+ Black	TOP
Metallic-/Perleffekt-Lackierung	550 EUR	550 EUR	550 EUR	550 EUR	■ / — ²	550 EUR
Premium-Metallic-Lackierung	790 EUR	790 EUR	790 EUR	790 EUR	240 EUR	790 EUR

Preise Anschlussgarantie ³	
1 Jahr	153 EUR
2 Jahre	266 EUR
3 Jahre	Regulär: 406 EUR Nimm-Acht-Angebot: 153 EUR

Nimm-Acht-Angebot: Bei Kauf eines Neufahrzeugs, bis 3 Monate nach Erstzulassung. **Sonderpreis für 3 Jahre Anschlussgarantie als Reparaturkostenversicherung** für wesentliche Bauteile mit nach km-Leistung gestaffelter Materialkostenbeteiligung **nach Ablauf der 5 Jahre Herstellergarantie*** gemäß den näheren Bedingungen der CG Car-Garantie Versicherungs-Aktiengesellschaft, Gündlinger Straße 12, 79111 Freiburg. Gültig ab 01.01.2023, nur bei Mitsubishi Handelspartnern als Vermittler. Freibleibendes Sonderangebot mit begrenzter Verfügbarkeit. Details/Bedingungen unter mitsubishi-motors.de/nimm-acht

* 5 Jahre Herstellergarantie bis 100.000 km, Details unter mitsubishi-motors.de/herstellergarantie **Details siehe Rückseite

1 | Unverbindliche Preisempfehlung der MMD Automobile GmbH, Fahrzeugpreise ab Importlager zuzüglich Überführungskosten. Preis- und Ausstattungsänderungen vorbehalten

2 | Space Star Select+ Black ist in den Karosseriefarben Amarena-Rot Metallic, Basalt-Grau Metallic, Citrin-Gelb Metallic und Titan-Weiß Premium-Metallic erhältlich.

3 | Reparaturkostenversicherung gemäß näheren Bedingungen der CG Car-Garantie Versicherungs-Aktiengesellschaft, Gündlinger Straße 12, 79111 Freiburg im Breisgau. Bitte beachten Sie, dass der Versicherungsvertrag nur bei Ihrem Mitsubishi Handelspartner vor Ort abgeschlossen werden kann.

Ausstattung

Sicherheit	BASIS	Select	PLUS	Select+/ Black	TOP
Airbags: Fahrer- und Beifahrerairbag (Beifahrerairbag deaktivierbar), Kopfairbags vorn und hinten, Seitenairbags vorn	■	■	■	■	■
Antiblockiersystem (ABS) mit elektronischer Bremskraftverteilung (EBD)	■	■	■	■	■
Auffahrwarnsystem inkl. Fußgängererkennung und Notbremsassistent (FCM+)	—	—	—	—	■
Berganfahrhilfe (HSA)	■	■	■	■	■
Bremsassistent	■	■	■	■	■
Einschaltautomatik der Warnblinkanlage bei einer Notbremsung	■	■	■	■	■
Elektronische Stabilitätskontrolle (MASC) und Traktionskontrolle (MATC)	■	■	■	■	■
Fahrgastzelle „Mitsubishi RISE“ mit elektronisch berechneten Verformungszonen	■	■	■	■	■
Gurtwarnung vorn und hinten, optisch und akustisch	■	■	■	■	■
Innenspiegel abblendbar/Innenspiegel automatisch abblendend	■/—	■/—	■/—	■/—	—/■
ISOFIX-Kindersitzbefestigung hinten, äußere Sitzplätze	■	■	■	■	■
Kindersicherung in den hinteren Türen	■	■	■	■	■
Reifendruckkontrollsystem	■	■	■	■	■
Rückfahrkamera mit Hilfslinien	—	—	—	■	■
Seitenaufprallschutz in den Türen	■	■	■	■	■
Sicherheitsgurte vorn, mit Gurtstraffer und Gurtkraftbegrenzer	■	■	—	—	—
Sicherheitsgurte vorn, höhenverstellbar, mit Gurtstraffer und Gurtkraft- begrenzer	—	—	■	■	■
Sicherheitslenksäule, höhenverstellbar	■	■	■	■	■
Spurhalteassistent (LDW)	—	—	—	—	■
Wärmeschutzverglasung, rundum	■	■	■	■	■
Wegfahrsperrung, elektronisch	■	■	■	■	■
Außenausstattung	BASIS	Select	PLUS	Select+/ Black	TOP
14" Stahlfelgen mit Radzierblenden	■	■	■	—	—
15" Leichtmetallfelgen in Schwarz glanzgedreht/in Schwarz glänzend	—/—	—/—	—/—	■/□	■/—
Außenspiegel und Türgriffe in Wagenfarbe	■	■	■	■	■
Außenspiegel, Dach und Dachspoiler in Kontrastfarbe Schwarz	—	—	—	□	—
B-Säule in Schwarz	—	—	—	■	■
Dachspoiler in Wagenfarbe	■	■	■	■	■
Kühlergrill in Chrom-Optik/Kühlergrill in Rot	■/—	■/—	■/—	■/□	■/—
Scheiben ab B-Säule stark abgedunkelt (Privacy Glass)	—	—	—	■	■
Stoßfänger in Wagenfarbe	■	■	■	■	■
Scheinwerfer/Leuchten	BASIS	Select	PLUS	Select+/ Black	TOP
Blinkleuchten mit Spurwechsel-Tippfunktion	■	■	■	■	■
Dritte Bremsleuchte in Dachspoiler, LED	■	■	■	■	■
Fernlichtassistent	—	—	—	—	■
Gepäckraumbelichtung	—	■	■	■	■
Halogen-Klarglasscheinwerfer/LED-Scheinwerfer inkl. LED-Tagfahrlicht	■/—	■/—	■/—	■/—	—/■
Innenraumbelichtung	■	■	■	■	■
LED-Blinkleuchten in den Außenspiegeln	—	—	—	—	■
LED-Rückleuchten	—	—	■	■	■
Licht-Abschaltautomatik	■	■	■	■	■
Lichtsensoren	■	■	■	■	■
Nebelscheinwerfer	—	—	—	—	■
Tagfahrlicht	■	■	■	■	—

■ Serienausstattung

□ Nur für Select+ Black

— Nicht verfügbar

Ausstattung

Innenausstattung	BASIS	Select	PLUS	Select+/ Black	TOP
Ablagefächer in den vorderen Türen und in der Mittelkonsole	■	■	■	■	■
Cockpitverkleidung in Klavierlack-Optik	■	■	■	■	■
Cockpitverkleidung mit silberfarbenen Akzenten	—	—	—	■	■
Gepäckraumabdeckung, herausnehmbar	—	■	■	■	■
Getränkhalter für alle Sitzreihen	■	■	■	■	■
Handschuhfach	■	■	■	■	■
Kleiderhaken	■	■	■	■	■
Lenkrad mit silberfarbenen Akzenten	■	■	■	—	—
Lenkrad mit Chrom- und Klavierlack-Applikationen	—	—	—	■	■
Lenkrad und Schaltknopf in Leder ¹	—	—	—	■	■
Lenkrad, Schaltknopf und Armlehnen in den vorderen Türen mit roter Ziernaht	—	—	—	□	—
Scheibenheberverkleidung in Carbon-Optik	—	—	—	■	■
Sonnenblende mit Make-up-Spiegel auf Fahrerseite	■	■	■	■	■
Staufach im Gepäckraum (Kofferraum-Box)	—	—	—	—	■
Tankklappen-Fernentriegelung	■	■	■	■	■
Türöffner vorn, verchromt	—	—	—	■	■
Verkleidung in den vorderen Türen in Rot/Schwarz	—	—	—	□	—
Instrumentierung	BASIS	Select	PLUS	Select+/ Black	TOP
High-Contrast-Instrumentierung mit Farbdisplay	—	—	■	■	■
Instrumentenbeleuchtung regelbar	■	■	■	■	■
Multifunktionslenkrad	—	—	—	■	■
Multi-Informationsdisplay	■	■	■	■	■
Tachometer, analog	■	■	■	■	■
Elektrische Ausstattung	BASIS	Select	PLUS	Select+/ Black	TOP
12-V-Anschluss in der Mittelkonsole	■	■	■	■	■
Außenspiegel elektrisch einstellbar	■	■	■	—	—
Außenspiegel elektrisch einstell- und beheizbar	—	—	—	■	—
Außenspiegel elektrisch einstell-, beheiz- und anklappbar	—	—	—	—	■
Automatisches Start-Stopp-System (AS&G), abschaltbar	—	—	■	■	■
Heckscheibenheizung	■	■	■	■	■
Heckscheibenwischer mit Intervallschaltung und Scheibenwaschanlage	■	■	■	■	■
Regensensor	■	■	■	■	■
Scheibenheber mit Einklemmschutz und One-Touch-Funktion für die Fahrerseite	—	—	—	■	■
Scheibenheber vorn, elektrisch	■	■	■	—	—
Scheibenheber vorn und hinten, elektrisch	—	—	—	■	■
Scheibenwischer vorn, mit geschwindigkeitsabhängiger, regelbarer Intervallschaltung und Scheibenwaschanlage	■	■	■	■	■
Smart-Key-System (schlüsselloses Zugangssystem) inkl. Start-Stopp-Knopf	—	—	—	—	■
Tempoautomatik	—	—	—	■	■
Zentralverriegelung mit Funkfernbedienung	—	■	■	■	■

1 | Leder in Kombination mit hochwertiger Ledernachbildung

2 | Android Auto ist eine Marke von Google LLC.

3 | Apple CarPlay ist eine in den USA und weiteren Ländern eingetragene Marke der Apple Inc.

4 | Nur in Verbindung mit CVT-Automatik

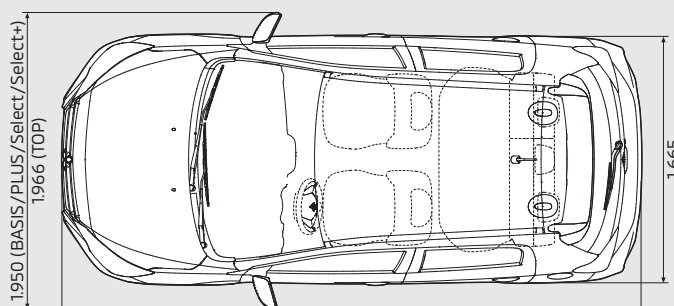
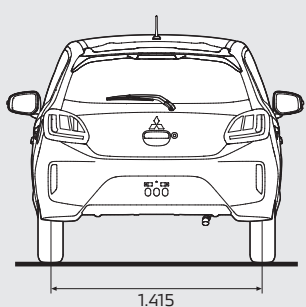
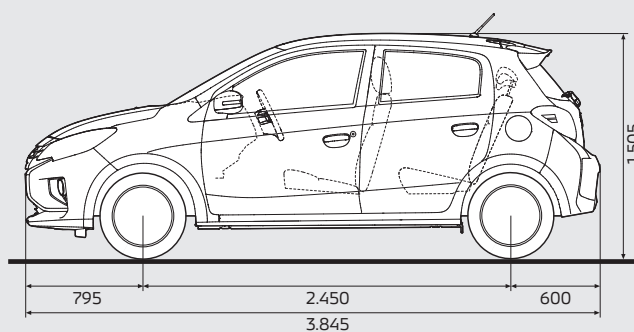
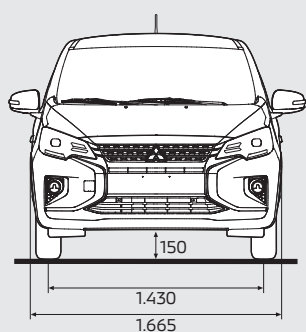
Ausstattung

Klimatisierung/Audio- und Kommunikationssysteme	BASIS	Select	PLUS	Select+/ Black	TOP
Belüftungsdüsen im Fond	■	■	■	■	■
Bluetooth®-Schnittstelle mit Freisprecheinrichtung und -Audioschnittstelle	—	■	■	■	■
Cinch-Eingang (AUX-In)	—	■	■	—	—
Digitaler Radioempfang (DAB+)	—	■	■	■	■
Gebälse mit Umluftschtung	■	■	■	■	■
Klimaanlage mit Pollenfilter	—	■	■	■	—
Klimaautomatik mit Pollenfilter	—	—	—	—	■
Lautsprecher (Anzahl)	2	4	4	4	4
Pioneer-Infotainment-System inkl. Radio und 6,2" Touchscreen	—	■	■	—	—
Radiovorbereitung	■	—	—	—	—
Smartphone Link Display Audio (SDA): Infotainment-System mit Smartphone-Anbindung, unterstützt Android Auto™ ² und Apple CarPlay ³ , 7" Touchscreen und Radio	—	—	—	■	■
USB-Audioschnittstelle	—	■	■	■	■

Sitze	BASIS	Select	PLUS	Select+/ Black	TOP
Beifahrersitz höhenverstellbar	—	—	—	■	■
Fahrersitz höhenverstellbar	■	■	■	■	■
Fahrer- und Beifahrersitz neigungsverstellbar und längs verschiebbar	■	■	■	■	■
Kopfstützen vorn und hinten, höhenverstellbar	■	■	■	■	■
Liegesitzfunktion (Lehnen der 1. Sitzreihe nach hinten umklappbar)	■	■	■	■	■
Mittelarmlehne vorn, Fahrersitz ⁴	—	—	—	—	■
Rücksitzlehne im Verhältnis 60:40 geteilt umklappbar	■	■	■	■	■
Sitzbezüge Stoff, schwarz	■	■	■	■	—
Sitzbezüge Stoff, schwarz/rot	—	—	—	□	—
Sitzbezüge Stoff/Kunstleder	—	—	—	—	■
Sitzheizung vorn, 2-stufig	—	—	—	■	■
Sitzplätze (Anzahl)	5	5	5	5	5

■ Serienausstattung □ Nur für Select+ Black — Nicht verfügbar

Abmessungen Space Star (in mm)



Technik	BASIS	Select	PLUS	Select+/ Black	Select+/ Black	TOP	TOP
	1.2 Benziner	1.2 Benziner	1.2 Benziner	1.2 Benziner	1.2 Benziner	1.2 Benziner	1.2 Benziner
	5-Gang	5-Gang	5-Gang	5-Gang	CVT- Automatik	5-Gang	CVT- Automatik
Motor							
Anzahl Zylinder (Ventile)	3 (12)						
Typ	DOHC, MIVEC Technologie mit variablen Ventilhüben und Steuerzeiten						
Einbaulage	quer						
Hubraum (cm ³)	1.193						
Bohrung x Hub (mm)	75,0 x 90,0						
Verdichtung	11,0:1						
Max. Leistung kW (PS) bei min ⁻¹	52 (71)/6.000						
Max. Drehmoment (Nm) bei min ⁻¹	102/3.500						
Einspritzsystem	ECI-MULTI (Electronic Controlled Multi Point Injection)						
Automatisches Start-Stopp-System (AS&G), abschaltbar	—	—	■	■	■	■	■
Batterie (V/Ah)	12/54			12/65			
Antrieb							
Frontantrieb	■	■	■	■	■	■	■
Elektronische Stabilitätskontrolle (MASC)	■	■	■	■	■	■	■
Traktionskontrolle (MATC)	■	■	■	■	■	■	■
Fahrwerk/Lenkung							
Vorderradaufhängung	McPherson Federbeine						
Hinterradaufhängung	Verbundlenkerachse						
Servolenkung/Lenkungsart	Elektronunterstützte Zahnstangenlenkung						
Felgengröße	4,5 J x 14			5,0 J x 15			
Reifengröße	165/65 R14			175/55 R15			
Reifenreparatur-Set	■	■	■	■	■	■	■
Bremsanlage							
Antiblockiersystem (ABS) mit elektronischer Bremskraftverteilung (EBD)	■	■	■	■	■	■	■
Bremskraftverstärker	■	■	■	■	■	■	■
Bremsassistent	■	■	■	■	■	■	■
Scheibenbremsen vorn, innenbelüftet	■	■	■	■	■	■	■
Trommelbremsen hinten	■	■	■	■	■	■	■
Kraftübertragung							
Getriebe-Typ	5-Gang-Schaltgetriebe				Elektro- nisch gesteu- ertes CVT- Getriebe INVECS III	5-Gang- Schalt- getriebe	Elektro- nisch gesteu- ertes CVT- Getriebe INVECS III

1 | Entspricht der Leermasse gem. der gesetzlichen Grundlage nach Richtlinie 2007/46/EG (Anhang I Nr. 2.6.), Verordnung (EU) 2017/1151 (Artikel 2 Nr. 28) (tatsächliche Masse des Fahrzeugs in fahrbereitem Zustand; diese beinhaltet u.a. 75 kg Fahrergewicht, alle Betriebsflüssigkeiten sowie einen zu 90% gefüllten Kraftstofftank)

Technik	BASIS	Select	PLUS	Select+/ Black	Select+/ Black	TOP	TOP
	1.2 Benziner	1.2 Benziner	1.2 Benziner	1.2 Benziner	1.2 Benziner	1.2 Benziner	1.2 Benziner
	5-Gang	5-Gang	5-Gang	5-Gang	CVT- Automatik	5-Gang	CVT- Automatik

Fahrleistung

Höchstgeschwindigkeit, ca. (km/h)	167	163	167	163
Beschleunigung 0–100 km/h (Sek.)	14,1	15,8	14,1	15,8

Abmessungen

Gesamtlänge (mm)	3.845	
Gesamtbreite (mm)	1.665	
Gesamtbreite inkl. Außenspiegel (mm)	1.950	1.966
Gesamthöhe (mm)	1.505	
Radstand (mm)	2.450	
Spurweite vorn/hinten (mm)	1.430/1.415	
Wendekreisdurchmesser (m) (Bordstein zu Bordstein)	9,2	
Bodenfreiheit unbeladen (mm)	150	
Überhang vorn (mm)	795	
Überhang hinten (mm)	600	

Gepäckraum

Gepäckraumvolumen, min. (l, VDA)	235	209
Gepäckraumvolumen, max. (l, VDA)	912	881

Sitzplätze

Anzahl der Sitzplätze	5
-----------------------	---

Gewichte

Leergewicht ¹ ca., ausstattungsabhängig (kg)	940	948	953	969	999	980	1.009
Zulässiges Gesamtgewicht (kg)	1.340	1.340	1.340	1.340	1.370	1.340	1.370
Zuladung inkl. Fahrer (75 kg) ca., ausstattungsabhängig (kg)	475	467	462	446	446	435	436
Achslast vorn (kg)	730						
Achslast hinten (kg)	670						
Anhängelast – ungebremst (kg)	100						
Anhängelast – gebremst (bei 12% Steigung) (kg)	200						
Max. Stützlast (kg)	25						
Max. Dachlast (kg)	50						



Die Qualität und die Zuverlässigkeit unserer Fahrzeuge ermöglichen Ihnen lange Freude mit Ihrem neuen Mitsubishi. Für den Fall, dass doch mal etwas passiert, verfügen alle Neuwagen von MITSUBISHI MOTORS in Europa über eine 5 Jahre Herstellergarantie*. Sollten doch einmal Probleme mit Ihrem Fahrzeug auftreten, kümmern wir uns darum – schnell, unkompliziert, zuverlässig. Details unter mitsubishi-motors.de/herstellergarantie

Durch den europaweiten Vertrieb unserer Fahrzeuge können sich Ausstattungsdetails länderspezifisch unterscheiden. Die Abbildungen in diesem Prospekt zeigen teilweise Ausstattungsmerkmale/-kombinationen oder Zubehörteile, die in Deutschland nicht verfügbar oder nur gegen Aufpreis lieferbar sind.

Die Angaben und Abbildungen in diesem Prospekt sind unverbindlich und stellen nur eine annähernde Beschreibung dar. MITSUBISHI MOTORS und MMD Automobile GmbH behalten sich Änderungen des Liefergegenstandes gegenüber den Angaben und Abbildungen in diesem Prospekt vor, z.B. im Hinblick auf technische Daten, Ausstattungen, Material und äußeres Erscheinungsbild, sofern die jeweilige Änderung für den Kunden zumutbar und eine damit verbundene Minderung des Wertes oder der Gebrauchstauglichkeit des Liefergegenstandes nicht erheblich ist. Farbabweichungen sind drucktechnisch bedingt. Druckfehler, Irrtümer und Änderungen vorbehalten. Für weitere Informationen stehen Ihnen die Mitsubishi Handelspartner gern zur Verfügung.

Nähere Informationen zum EU-Reifenlabel finden Sie unter mitsubishi-motors.de/reifenlabel und bei Ihrem Mitsubishi Partner.

* 5 Jahre Herstellergarantie bis 100.000 km, Details unter mitsubishi-motors.de/herstellergarantie

** Die nach PKW-EnVKV angegebenen offiziellen Werte zu Verbrauch, CO₂-Emission sowie ggf. Angaben zur Reichweite wurden nach dem vorgeschriebenen Messverfahren WLTP ermittelt. Die tatsächlichen Werte zum Verbrauch elektrischer Energie/Kraftstoff, ggf. zur Reichweite und den CO₂-Emissionen hängen ab von individueller Fahrweise, Straßen-, Verkehrs- und Wetterbedingungen, Klimaanlageneinsatz etc. **Dies und zusätzliche Ausstattungen sowie Zubehör können zu höheren als den angegebenen Verbrauchs- sowie CO₂-Werten sowie ggf. einer geringeren als der angegebenen elektrischen Reichweite führen.**

Ihr Mitsubishi Handelspartner

**Veröffentlichung der MMD Automobile GmbH,
Emil-Frey-Straße 2, 61169 Friedberg**

mitsubishi-motors.de

Alle Rechte vorbehalten

Mitsubishi Infoline: 0800 2121888

Importeur von MITSUBISHI MOTORS in Deutschland