

Pajero

Preise, Ausstattungen
und technische Daten



Die Fakten hinter dem Lächeln

Preise ¹	Pajero 3-Türer	
	3.2 DI-D 4WD	
	Automatik	
	140 kW (190 PS)	
Pajero		34.990 EUR
PLUS		39.990 EUR
TOP		44.990 EUR

Preise ¹	Pajero 5-Türer	
	3.2 DI-D 4WD	
	Automatik	
	140 kW (190 PS)	
Pajero		38.990 EUR
PLUS		44.990 EUR
TOP		49.990 EUR

Sonderausstattung ¹	Pajero 3- und 5-Türer		
	Pajero	PLUS	TOP
Metallic-/ Perleffektlackierung	800 EUR	800 EUR	800 EUR

Ausstattung	Pajero 3-Türer			Pajero 5-Türer		
	Pajero	PLUS	TOP	Pajero	PLUS	TOP
Sicherheit						
Airbags: Fahrer- und Beifahrerairbag (Beifahrerairbag deaktivierbar), je nach Aufprallschwere zweistufig auslösend, Kopfairbags in der ersten und zweiten Sitzreihe, Seitenairbags vorn	■	■	■	■	■	■
Antiblockiersystem (ABS) mit elektronischer Bremskraftverteilung (EBD)	■	■	■	■	■	■
Außenspiegel Fahrerseite, asphärisch	■	■	■	■	■	■
Bergabfahrrhilfe (EBAC)	■	■	■	■	■	■
Dreipunkt-Automatikgurte hinten	■	■	■	■	■	■
Dreipunkt-Automatikgurte vorn, höhenverstellbar, mit Gurtstraffer und Gurtkraftbegrenzer	■	■	■	■	■	■
Elektronische Stabilitätskontrolle (MASC), abschaltbar und Traktionskontrolle (MATC)	■	■	■	■	■	■
Gurtwarnung, optisch und akustisch (Fahrersitz)	■	■	■	■	■	■
Hinterachsdifferenzial sperrbar (100 %)	—	■	■	—	■	■
Innenspiegel, abblendbar	■	—	—	■	—	—
Innenspiegel, automatisch abblendend	—	■	■	—	■	■
ISOFIX-Kindersitzbefestigung, äußere Sitzplätze zweite Sitzreihe	■	■	■	■	■	■
Kindersicherung in den hinteren Türen	—	—	—	■	■	■
Reifendruckkontrollsystem	■	■	■	■	■	■
Seitenaufprallschutz in den Türen	■	■	■	■	■	■
Servolenkung mit höhenverstellbarer Sicherheitslenksäule	■	■	■	■	■	■
Unterboden-Schutzabdeckung am Motor	■	■	■	■	■	■
Verbundglas-Windschutzscheibe mit Grünkeil	■	■	■	■	■	■
Wärmeschutzverglasung rundum getönt	■	■	■	■	■	■
Wegfahrsperr, elektronisch	■	■	■	■	■	■

Außenausstattung	Pajero 3-Türer			Pajero 5-Türer		
	Pajero	PLUS	TOP	Pajero	PLUS	TOP
17" Leichtmetallfelgen	■	—	—	■	—	—
18" Leichtmetallfelgen	—	■	■	—	■	■
Außenspiegel in Chrom-Optik	—	—	■	—	—	■
Außenspiegel in Schwarz	■	—	—	■	—	—
Außenspiegel in Wagenfarbe	—	■	—	—	■	—
Dachreling	—	—	■	—	—	■
Glas-Schiebe-/Hubdach elektrisch, mit Einklemmschutz	—	—	■	—	—	■
Kotflügelverbreiterung in Wagenfarbe	■	■	■	■	■	■
Kühlergrill verchromt	■	■	■	■	■	■
Privacy Glass: hintere Scheiben stark abgedunkelt	—	■	■	—	■	■
Reserveradabdeckung in Grau	■	■	■	■	—	—
Reserveradabdeckung in Wagenfarbe	—	—	—	—	■	■
Reserverad an der Hecktür, diebstahlgeschützt	■	■	■	■	■	■
Scheinwerferreinigungsanlage vorn, im Stoßfänger integriert	—	■	■	—	■	■
Schmutzfänger vorn und hinten	■	■	■	■	■	■
Seitenschutzleisten in Wagenfarbe	■	■	■	■	■	■
Trittbretter	—	■	■	—	■	■
Türgriffe in Chrom-Optik	—	—	■	—	—	■
Türgriffe in Schwarz	■	—	—	■	—	—
Türgriffe in Wagenfarbe	—	■	—	—	■	—
Unterfahrschutz silberfarben, hinten	—	■	■	—	■	■
Unterfahrschutz, vorn und hinten	■	■	■	■	■	■

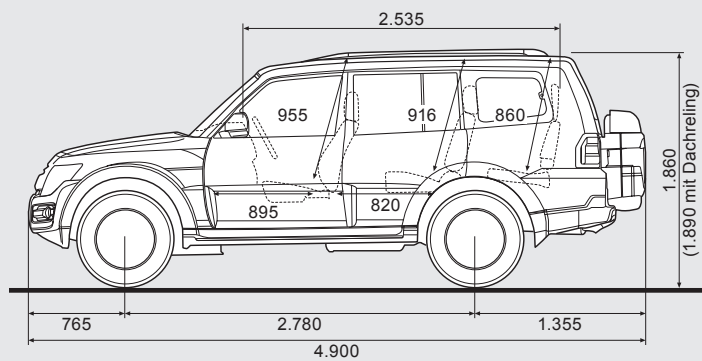
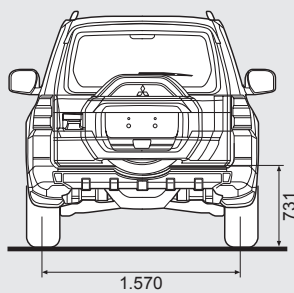
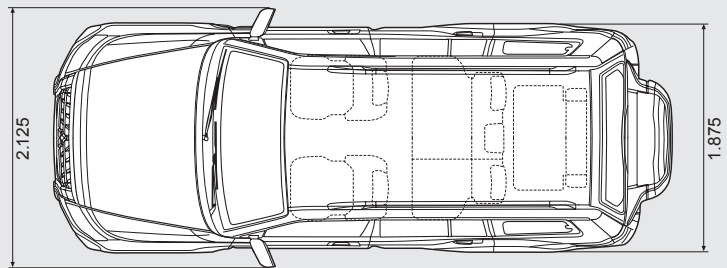
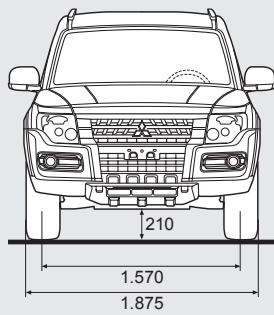
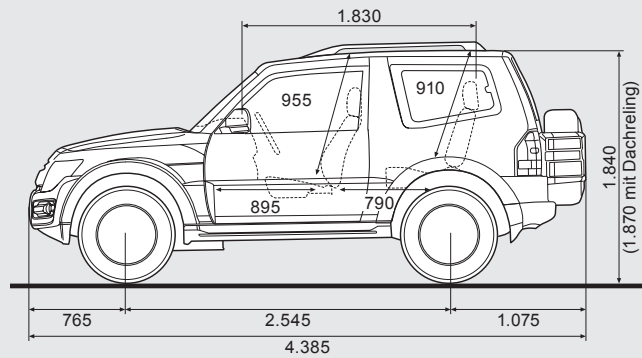
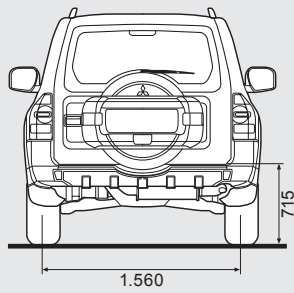
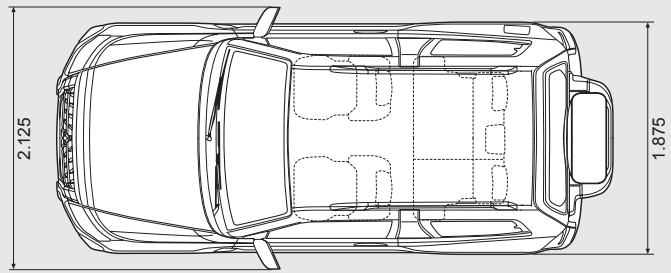
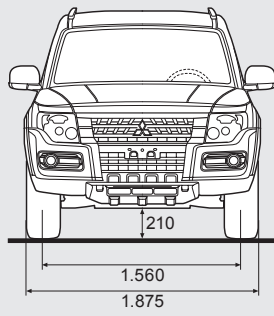
■ Serienausstattung — nicht verfügbar

Ausstattung	Pajero 3-Türer			Pajero 5-Türer		
	Pajero	PLUS	TOP	Pajero	PLUS	TOP
Scheinwerfer/Leuchten						
Blinkleuchten mit Spurwechsel-Tippfunktion (einmal antippen für dreimaliges Blinken)	■	■	■	■	■	■
Dritte Bremsleuchte (LED)	■	■	■	■	■	■
Fernlichtassistent	—	■	■	—	■	■
Fußraumbelichtung in der 1. und 2. Sitzreihe	■	■	■	■	■	■
Gepäckraumbelichtung	■	■	■	■	■	■
Halogen-Klarglasscheinwerfer	■	—	—	■	—	—
Innenraumbelichtung mit Kartenleselampe vorn	■	■	■	■	■	■
LED-Blinkleuchten in den Außenspiegeln	—	■	■	—	■	■
LED-Tagfahrlicht	—	■	■	—	■	■
Licht-Abschaltautomatik	■	■	■	■	■	■
Lichtsensoren	—	■	■	—	■	■
Nebelscheinwerfer	—	■	■	—	■	■
Nebelschlussleuchte	■	■	■	■	■	■
Sicherungsleuchten in allen Türen	■	■	■	■	■	■
Umfeldbelichtung, in die Außenspiegel integriert	—	■	■	—	■	■
Xenon-Scheinwerfer	—	■	■	—	■	■
Innenausstattung						
Ablagefach im Armaturenbrett, aufklappbar	■	—	—	■	—	—
Ablagefach im Gepäckraumboden	■	■	■	—	—	—
Armlehnen in allen Türen	■	■	■	■	■	■
Aschenbecher (variabel platzierbar)	■	■	■	■	■	■
Ausstellfenster hinten	■	■	■	■	■	■
Befestigungshaken im Gepäckraum	■	■	■	■	■	■
Brillenfach	■	—	—	■	—	—
Cockpitverkleidung in Klavierlack-Optik mit silberfarbenen Akzenten	■	■	—	■	■	—
Cockpitverkleidung in Wurzelholz-Optik mit silberfarbenen Akzenten	—	—	■	—	—	■
Dekorieisten in Metallic-/Aluminium-Optik	■	■	—	■	■	—
Dekorieisten in Wurzelholz-/Aluminium-Optik	—	—	■	—	—	■
Gepäckraumabdeckung, herausnehmbar	■	■	■	■	■	■
Getränkehalter für alle Sitzreihen	■	■	■	■	■	■
Haltegriffe	■	■	■	■	■	■
Handschuhfach abschließbar und beleuchtet	■	■	■	■	■	■
Kleiderhaken	■	■	■	■	■	■
Lenkrad, Schaltknäufe und Handbremsgriff in Leder ²	—	■	—	—	■	—
Lenkrad in Wurzelholz-Leder ² -Kombination, Schaltknäufe und Handbremsgriff in Leder ²	—	—	■	—	—	■
Mittelkonsole mit Ablagefach, Getränkehaltern und verschiebbarer Mittelarmlehne mit großem, zweigeteiltem Deckelfach	■	■	■	■	■	■
Scheibenheberverkleidung in Silber-Optik	■	■	■	■	■	■
Sonnenblende mit beleuchtetem Make-up-Spiegel auf Fahrer- und Beifahrerseite, Fahrerseite mit Tickethalter	—	■	■	—	■	■
Sonnenblende mit Make-up-Spiegel und Tickethalter auf Fahrer- und Beifahrerseite	■	—	—	■	—	—
Sport-Pedalerie	—	■	■	—	■	■
Tankklappen-Fernentriegelung	■	■	■	■	■	■
Türöffner in Schwarz	■	—	—	■	—	—
Türöffner verchromt	—	■	■	—	■	■

Ausstattung	Pajero 3-Türer			Pajero 5-Türer		
	Pajero	PLUS	TOP	Pajero	PLUS	TOP
Instrumentierung						
Antriebsanzeige (zeigt schematisch den Antriebsmodus)	■	■	■	■	■	■
Drehzahlmesser	■	■	■	■	■	■
Instrumentenbeleuchtung regelbar	■	■	■	■	■	■
Kilometerzähler	■	■	■	■	■	■
Kraftstoffanzeige	■	■	■	■	■	■
Kühlmittel-Temperaturanzeige	■	■	■	■	■	■
Multi-Informationdisplay:						
Alarmsignal „vereiste Fahrbahn“	■	■	■	■	■	■
Außentemperaturanzeige	■	■	■	■	■	■
Barometer	■	■	■	■	■	■
Datum	■	■	■	■	■	■
Durchschnittsgeschwindigkeit	■	■	■	■	■	■
Durchschnittsverbrauch	■	■	■	■	■	■
Höhenmesser	■	■	■	■	■	■
Kompass elektronisch	■	■	—	■	■	—
Restreichweite	■	■	■	■	■	■
Uhrzeit	■	■	■	■	■	■
Multifunktionslenkrad (Bedienelemente für Audioeinstellungen, Bluetooth®-Freisprecheinrichtung und Tempoautomatik)	—	■	■	—	■	■
Service-Informationen	■	■	■	■	■	■
Tachometer, analog	■	■	■	■	■	■
Tageskilometerzähler	■	■	■	■	■	■
Türkontrolle	■	■	■	■	■	■
Warnton „Licht an“	■	■	■	■	■	■

Elektrische Ausstattung	Pajero 3-Türer			Pajero 5-Türer		
	Pajero	PLUS	TOP	Pajero	PLUS	TOP
Anschluss (12 V) im Gepäckraum	■	■	■	■	■	■
Anschluss (12 V) in der Mittelarmlehne	■	■	■	■	■	■
Anschluss (12 V) in der Mittelkonsole	■	■	■	■	■	■
Außenspiegel elektrisch einstell-, beheiz- und anklappbar	■	■	■	■	■	■
Einklemmschutz und One-Touch-Funktion für die Fahrerscheibe	■	■	■	■	■	■
Heckscheibenwischer mit Intervallschaltung und Scheibenwaschanlage	■	■	■	■	■	■
Heizdraht im Bereich der Ruheposition der vorderen Scheibenwischer	—	■	■	—	■	■
Regensensor	—	■	■	—	■	■
Scheibenheber elektrisch	■	■	■	■	■	■
Scheibenwischer vorn, mit geschwindigkeitsabhängiger, regelbarer Intervallschaltung und Scheibenwaschanlage	■	■	■	■	■	■
Tempoautomatik	—	■	■	—	■	■
Zentralverriegelung mit Fernbedienung	■	■	■	■	■	■
Zigarettenanzünder vorn	■	■	■	■	■	■

Ausstattung	Pajero 3-Türer			Pajero 5-Türer		
	Pajero	PLUS	TOP	Pajero	PLUS	TOP
Klimatisierung/Audio- und Kommunikationssysteme						
Antenne, in hintere Seitenscheibe integriert	■	■	■	■	■	■
Belüftungsdüsen im Fond	■	■	■	■	■	■
Bluetooth®-Audioschnittstelle	—	■	■	—	■	■
Bluetooth®-Schnittstelle mit Freisprecheinrichtung	—	■	■	—	■	■
Digitalradio (DAB)	—	■	■	—	■	■
Entfrosterdüsen für Windschutzscheibe und vordere Türscheiben	■	■	■	■	■	■
Gebläse mit Umluftschaltung	■	■	■	■	■	■
Klimaanlage hinten	—	—	—	—	■	■
Klimaautomatik vorn	■	■	■	■	■	■
Lautsprecher (Anzahl)	6	6	8	6	6	12
Mitsubishi Multi Communication System (MMCS): Navigationssystem mit zwei SD-Kartenschächten, dynamischer Routenführung (TMC), 7" Touchscreen und Radio-CD-/MP3-Kombination	—	—	■	—	—	■
Mitsubishi Power Sound-System: 420 W Verstärker und 8 Lautsprecher	—	—	■	—	—	—
Pollenfilter mit Aktivkohlefilter	■	■	■	■	■	■
Radio-CD-/MP3-Kombination	■	—	—	■	—	—
Radio-CD-/MP3-Kombination mit 6.1" Touchscreen	—	■	—	—	■	—
Rockford Acoustic Design® Premium Sound-System: 860 W Verstärker (12 Kanäle) mit digitalem Signalprozessor, 11 High-End Lautsprecher und 25 cm Subwoofer, Dolby Surround® Sound 5.1/Pro Logic® II	—	—	—	—	—	■
Rückfahrkamera mit Hilfslinien	—	■	■	—	■	■
USB-Audioschnittstelle	■	■	■	■	■	■
Sitze						
	Pajero	PLUS	TOP	Pajero	PLUS	TOP
Beifahrersitz mit Einstiegshilfe für die Fondpassagiere	■	■	■	—	—	—
Dritte Sitzreihe komplett im Wagenboden versenkbar	—	—	—	■	■	■
Fahrersitz elektrisch einstellbar	—	■	■	—	—	—
Fahrersitz höhenverstellbar	■	■	■	■	■	■
Fahrersitz mit elektrisch einstellbarer Lendenwirbelstütze	—	■	■	—	■	■
Kartentaschen an den Rückseiten der Vordersitze	■	■	■	■	■	■
Kopfstützen höhenverstellbar, vorn und hinten	■	■	■	■	■	■
Liegesitzfunktion (Lehnen der ersten und zweiten Sitzreihe nach hinten umklappbar)	■	■	■	■	■	■
Lederausstattung ²	—	—	■	—	—	■
Sitzbezüge Stoff	■	■	—	■	■	—
Sitzheizung vorn	—	■	■	—	■	■
Sitzplätze (Anzahl)	5	5	5	7	7	7
Vordersitze elektrisch einstellbar	—	—	—	—	■	■
Vordersitze neigungsverstellbar und längs verschiebbar	■	■	■	■	■	■
Zweite Sitzreihe im Verhältnis 60:40 geteilt neigungsverstellbar und umklappbar	■	■	■	■	■	■



Technik	Pajero 3-Türer		
	Pajero	PLUS	TOP
	3.2 DI-D 4WD	3.2 DI-D 4WD	3.2 DI-D 4WD
	Automatik	Automatik	Automatik
Motor			
Anzahl Zylinder (Ventile)	4 (16)		
Typ	DOHC, Turbodiesel-Direkteinspritzung mit Ladeluftkühlung		
Einbaulage	längs		
Hubraum (cm ³)	3.200		
Bohrung x Hub (mm)	98,5 x 105,0		
Verdichtung	16,0:1		
max. Leistung kW (PS) bei min ⁻¹	140 (190)/3.500		
max. Drehmoment (Nm) bei min ⁻¹	441/2.000		
Einspritzsystem	Elektronisch gesteuerte Common-Rail Direkteinspritzung		
Dieselpartikelfilter	geschlossenes System		
Generator (V/A)	12/130		
Batterie (V/Ah)	2 x 12/55		
Antrieb			
Permanenter Allradantrieb „Super Select 4WD“ (SS4-II)	■	■	■
Vorderachs Antrieb abschaltbar	■	■	■
Hinterachsdifferenzial sperrbar (100 %)	—	■	■
Elektronische Stabilitätskontrolle (MASC)	■	■	■
Traktionskontrolle (MATC)	■	■	■
Bergabfahrhilfe (EBAC)	■	■	■
Fahrwerk/Lenkung			
Vorderradaufhängung	Einzelradaufhängung an Doppel-Dreieckslenkern, Schraubenfedern, Teleskopstoßdämpfer, Querstabilisator		
Hinterradaufhängung	Multilenker-Einzelradaufhängung mit Schraubenfedern, Teleskopstoßdämpfer, Querstabilisator		
Servolenkung/Lenkungsart	Zahnstangenlenkung mit geschwindigkeitsabhängiger Servounterstützung		
Felgengröße	7,5 J x 17	7,5 JJ x 18	7,5 JJ x 18
Reifengröße	265/65 R 17	265/60 R 18	265/60 R 18
Vollwertiges Reserverad	■	■	■
Bremsanlage			
Antiblockiersystem (ABS) mit elektronischer Bremskraftverteilung (EBD)	■	■	■
Zweikreis-Bremsanlage	■	■	■
Bremskraftverstärker	■	■	■
Scheibenbremsen vorn, innenbelüftet	■	■	■
Scheibenbremsen hinten, innenbelüftet	■	■	■
Kraftübertragung			
Getriebe-Typ	Elektronisch gesteuerte 5-Stufen-Automatik INVECS II mit Sports-Mode-Schaltung		
Fahrleistung			
Höchstgeschwindigkeit, ca. (km/h)	180	180	180
Beschleunigung 0–100 km/h (Sek.)	10,4		

Technik	Pajero 3-Türer		
	Pajero	PLUS	TOP
	3.2 DI-D 4WD	3.2 DI-D 4WD	3.2 DI-D 4WD
	Automatik	Automatik	Automatik
Geländetauglichkeit			
Wattiefe (mm)	700 (max. technisch möglich)		
Böschungswinkel vorn (°)	34,6	34,6	34,6
Böschungswinkel hinten (°)	34,3	34,3	34,3
Neigungswinkel (°)	45	45	45
Rampenwinkel (°)	24,1	24,1	24,1
Steigfähigkeit (%)	70	70	70
Abmessungen/Volumen			
Gesamtlänge (mm)	4.385	4.385	4.385
Gesamtbreite (mm)	1.875	1.875	1.875
Gesamthöhe (mm)	1.840	1.840	1.870
Radstand (mm)	2.545	2.545	2.545
Spurweite vorn/hinten (mm)	1.560/1.560	1.560/1.560	1.560/1.560
Wendekreisdurchmesser (m) (Bordstein zu Bordstein)	10,6	10,6	10,6
Bodenfreiheit unbeladen	210	210	210
Gepäckraum			
Gepäckraumvolumen, minimal (l, VDA)	290	290	290
Gepäckraumvolumen, maximal (l, VDA)	1.119	1.119	1.119
Gepäckraumlänge (mm)	840	840	840
Gepäckraumbreite (mm)	1.395	1.395	1.395
Gepäckraumhöhe (mm)	1.105	1.105	1.105
Ladekantenhöhe (mm)	715	715	715
Sitzplätze			
Anzahl der Sitzplätze	5	5	5
Gewichte			
Leergewicht ca., ausstattungsabhängig (kg)	2.180	2.180	2.180
Zulässiges Gesamtgewicht (kg)	2.665	2.665	2.665
Zuladung ca., ausstattungsabhängig (kg)	485	485	485
Achslast vorn (kg)	1.250	1.250	1.250
Achslast hinten (kg)	1.600	1.600	1.600
Anhängelast – ungebremst (kg)	750	750	750
Anhängelast – gebremst (bei 12% Steigung) (kg)	2.800	3.000	3.000
Maximale Stützlast (kg)	120	120	120
Maximale Dachlast (kg)	100	80	100
Kraftstoffverbrauch³/CO₂-Emission³			
Kraftstoffverbrauch innerorts (l/100 km)	10,3	10,3	10,3
Kraftstoffverbrauch außerorts (l/100 km)	8,3	8,3	8,3
Kraftstoffverbrauch kombiniert (l/100 km)	9,0	9,0	9,0
Effizienzklasse	E	E	D
CO ₂ -Emission kombiniert (g/km)	238	238	238
Abgasnorm	EURO 6		
Kraftstoffart	Diesel		
Tankinhalt ca. (l)	69	69	69

Technik	Pajero 5-Türer		
	Pajero	PLUS	TOP
	3.2 DI-D 4WD	3.2 DI-D 4WD	3.2 DI-D 4WD
	Automatik	Automatik	Automatik
Motor			
Anzahl Zylinder (Ventile)	4 (16)		
Typ	DOHC, Turbodiesel-Direkteinspritzung mit Ladeluftkühlung		
Einbaulage	längs		
Hubraum (cm ³)	3.200		
Bohrung x Hub (mm)	98,5 x 105,0		
Verdichtung	16,0:1		
max. Leistung kW (PS) bei min ⁻¹	140 (190)/3.500		
max. Drehmoment (Nm) bei min ⁻¹	441/2.000		
Einspritzsystem	Elektronisch gesteuerte Common-Rail Direkteinspritzung		
Dieselpartikelfilter	geschlossenes System		
Generator (V/A)	12/130		
Batterie (V/Ah)	2 x 12/55		
Antrieb			
Permanenter Allradantrieb „Super Select 4WD“ (SS4-II)	■	■	■
Vorderachs Antrieb abschaltbar	■	■	■
Hinterachsdifferenzial sperrbar (100%)	—	■	■
Elektronische Stabilitätskontrolle (MASC)	■	■	■
Traktionskontrolle (MATC)	■	■	■
Bergabfahrhilfe (EBAC)	■	■	■
Fahrwerk/Lenkung			
Vorderradaufhängung	Einzelradaufhängung an Doppel-Dreieckslenkern, Schraubenfedern, Teleskopstoßdämpfer, Querstabilisator		
Hinterradaufhängung	Multilenker-Einzelradaufhängung mit Schraubenfedern, Teleskopstoßdämpfer, Querstabilisator		
Servolenkung/Lenkungsart	Zahnstangenlenkung mit geschwindigkeitsabhängiger Servounterstützung		
Felgengröße	7,5 J x 17	7,5 JJ x 18	7,5 JJ x 18
Reifengröße	265/65 R 17	265/60 R 18	265/60 R 18
Vollwertiges Reserverad	■	■	■
Bremsanlage			
Antiblockiersystem (ABS) mit elektronischer Bremskraftverteilung (EBD)	■	■	■
Zweikreis-Bremsanlage	■	■	■
Bremskraftverstärker	■	■	■
Scheibenbremsen vorn, innenbelüftet	■	■	■
Scheibenbremsen hinten, innenbelüftet	■	■	■
Kraftübertragung			
Getriebe-Typ	Elektronisch gesteuerte 5-Stufen-Automatik INVECS II mit Sports-Mode-Schaltung		
Fahrleistung			
Höchstgeschwindigkeit, ca. (km/h)	180	180	180
Beschleunigung 0–100 km/h (Sek.)	11,1		

Technik	Pajero 5-Türer		
	Pajero	PLUS	TOP
	3.2 DI-D 4WD	3.2 DI-D 4WD	3.2 DI-D 4WD
	Automatik	Automatik	Automatik
Geländetauglichkeit			
Wattiefe (mm)	700 (max. technisch möglich)		
Böschungswinkel vorn (°)	34,5	34,5	34,5
Böschungswinkel hinten (°)	24,5	24,5	24,5
Neigungswinkel (°)	45	45	45
Rampenwinkel (°)	22,2	22,2	22,2
Steigfähigkeit (%)	70	70	70
Abmessungen / Volumen			
Gesamtlänge (mm)	4.900	4.900	4.900
Gesamtbreite (mm)	1.875	1.875	1.875
Gesamthöhe (mm)	1.860	1.860	1.890
Radstand (mm)	2.780	2.780	2.780
Spurweite vorn/hinten (mm)	1.570/1.570	1.570/1.570	1.570/1.570
Wendekreisdurchmesser (m) (Bordstein zu Bordstein)	11,4	11,4	11,4
Bodenfreiheit unbeladen	210	210	210
Gepäckraum			
Gepäckraumvolumen, minimal (l, VDA)	215–663	215–663	215–663
Gepäckraumvolumen, maximal (l, VDA)	1.789	1.789	1.789
Gepäckraumlänge (mm)	1.430	1.430	1.430
Gepäckraumbreite (mm)	1.395	1.395	1.395
Gepäckraumhöhe (mm)	1.110	1.110	1.110
Ladekantenhöhe (mm)	731	731	731
Sitzplätze			
Anzahl der Sitzplätze	7	7	7
Gewichte			
Leergewicht ca., ausstattungsabhängig (kg)	2.385	2.385	2.385
Zulässiges Gesamtgewicht (kg)	3.030	3.030	3.030
Zuladung ca., ausstattungsabhängig (kg)	645	645	645
Achslast vorn (kg)	1.330	1.330	1.330
Achslast hinten (kg)	1.780	1.780	1.780
Anhängelast – ungebremst (kg)	750	750	750
Anhängelast – gebremst (bei 12% Steigung) (kg)	3.300	3.500	3.500
Maximale Stützlast (kg)	140	140	140
Maximale Dachlast (kg)	100	80	100
Kraftstoffverbrauch³ / CO₂-Emission³			
Kraftstoffverbrauch innerorts (l/100 km)	10,5	10,5	10,5
Kraftstoffverbrauch außerorts (l/100 km)	8,6	8,6	8,6
Kraftstoffverbrauch kombiniert (l/100 km)	9,3	9,3	9,3
Effizienzklasse	D	D	D
CO ₂ -Emission kombiniert (g/km)	245	245	245
Abgasnorm	EURO 6		
Kraftstoffart	Diesel		
Tankinhalt ca. (l)	88	88	88



Die Qualität und die Zuverlässigkeit unserer Fahrzeuge ermöglichen Ihnen lange Freude mit Ihrem neuen Mitsubishi. Für den Fall, dass doch mal etwas passiert, verfügen alle Neuwagen von MITSUBISHI MOTORS in Europa über eine 5 Jahre Herstellergarantie*. Sollten doch einmal Probleme mit Ihrem Fahrzeug auftreten, kümmern wir uns darum – schnell, unkompliziert, zuverlässig. Details unter www.mitsubishi-motors.de/garantie

Durch den europaweiten Vertrieb unserer Fahrzeuge können sich Ausstattungsdetails länderspezifisch unterscheiden. Die Abbildungen in diesem Prospekt zeigen teilweise Ausstattungsmerkmale/-kombinationen oder Zubehörteile, die in Deutschland nicht verfügbar oder nur gegen Aufpreis lieferbar sind.

Die Angaben und Abbildungen in diesem Prospekt sind unverbindlich und stellen nur eine annähernde Beschreibung dar. MITSUBISHI MOTORS und MMD Automobile GmbH behalten sich Änderungen des Liefergegenstandes gegenüber den Angaben und Abbildungen in diesem Prospekt vor, z. B. im Hinblick auf technische Daten, Ausstattungen, Material und äußeres Erscheinungsbild, sofern die jeweilige Änderung für den Kunden zumutbar und eine damit verbundene Minderung des Wertes oder der Gebrauchstauglichkeit des Liefergegenstandes nicht erheblich ist. Farbabweichungen sind drucktechnisch bedingt. Druckfehler, Irrtümer und Änderungen vorbehalten. Für weitere Informationen stehen Ihnen die Mitsubishi Handelspartner gerne zur Verfügung.

Hinweis nach Richtlinie 1999/94/EG

Der Kraftstoffverbrauch und die CO₂-Emissionen eines Fahrzeugs hängen nicht nur von der effizienten Ausnutzung des Kraftstoffs durch das Fahrzeug ab, sondern werden auch vom Fahrverhalten und von anderen nichttechnischen Faktoren beeinflusst. CO₂ ist das für die Erderwärmung hauptsächlich verantwortliche Treibhausgas. Ein Leitfaden über den Kraftstoffverbrauch und die CO₂-Emissionen aller in Deutschland angebotenen neuen Personenkraftfahrzeugmodelle ist unentgeltlich an jedem Verkaufsort in Deutschland erhältlich, an dem neue Personenkraftfahrzeuge ausgestellt oder angeboten werden.

Die angegebenen Werte wurden nach den vorgeschriebenen Messverfahren VO (EG) 715/2007 bzw. ECE R 101 (für Elektro- und Hybridfahrzeuge) unter Berücksichtigung des in Übereinstimmung mit dieser Vorschrift festgelegten Fahrzeugleergewichts ermittelt. Zusätzliche Ausstattungen, Wetterbedingungen und Fahrweise können zu höheren als den angegebenen Verbrauchs- sowie CO₂-Werten führen.

*5 Jahre Herstellergarantie bis 100.000 km, Details unter www.mitsubishi-motors.de/garantie

Ihr Mitsubishi Handelspartner

Veröffentlichung der MMD Automobile GmbH,
Generalimporteur für MITSUBISHI MOTORS in Deutschland,
65428 Rüsselsheim
www.mitsubishi-motors.de
Alle Rechte vorbehalten
Mitsubishi Infoline 0800 21 21 888