



L200

Preise, Ausstattungen
und technische Daten



Die Fakten

hinter dem Lächeln

Varianten und Preise ¹	L200 Doppelkabine	
	2.2 Diesel 4WD	
	6-Gang	Automatik
	110 kW (150 PS)	
BASIS	33.990 EUR	35.890 EUR
PLUS	39.290 EUR	41.190 EUR
Select	40.390 EUR	42.290 EUR
TOP	—	44.990 EUR

Preise ¹ Sonderausstattung	L200 Doppelkabine			
	BASIS	PLUS	Select	TOP
Metallic-/Perleffekt-Lackierung	820 EUR	820 EUR	820 EUR	820 EUR
Premium-Metallic-Lackierung	990 EUR	990 EUR	990 EUR	990 EUR
Komfort-Paket (für BASIS): Außenspiegel, Heckklappengriff und Türgriffe in Chrom-Optik, Blue- tooth®-Audioschnittstelle und -Freisprecheinrichtung, beheizbare Außenspiegel, Kühlergrill in Silber, Multifunktionslenkrad, Nebelschein- werfer, Sitzheizung vorn (2-stufig), Stoßfänger vorn in Wagenfarbe mit Zierleisten in Chrom-Optik, Unter- fahrerschutz vorn in Silber	900 EUR	—	—	—

Preise ¹ Sonderausstattung	L200 Doppelkabine			
	BASIS	PLUS	Select	TOP
Fahrassistenz-Paket 1 Auffahrwarnsystem inkl. Fußgängererkennung und Notbremsassistent (FCM+), Spurhalteassistent (LDW)	—	500 EUR	—	—
Fahrassistenz-Paket 2 (für Schaltgetriebe): Auffahrwarnsystem inkl. Fußgängererkennung und Notbremsassistent (FCM+), Spurhalteassistent (LDW), Einparkhilfe hinten	—	—	700 EUR	—
Fahrassistenz-Paket 3 (für Automatikgetriebe): Auffahrwarnsystem inkl. Fußgängererkennung und Notbremsassistent (FCM+), Spurhalteassistent (LDW), Einparkhilfe vorn und hinten, Fehlbeschleunigungsschutz (UMS)	—	—	1.100 EUR	1.100 EUR

— Nicht verfügbar

Ausstattung	L200 Doppelkabine			
Sicherheit	BASIS	PLUS	Select	TOP
Airbags: Fahrer- und Beifahrerairbag (Beifahrerairbag deaktivierbar), Kopfairbags vorn und hinten, Seitenairbags vorn, Knieairbag für den Fahrer	■	■	■	■
Antiblockiersystem (ABS) mit elektronischer Bremskraftverteilung (EBD)	■	■	■	■
Auffahrwarnsystem inkl. Fußgängererkennung und Notbremsassistent (FCM+)	—	F1	F2/F3	F3
Bergabfahrlilfe (HDC)	—	■	■	■
Berganfahrlilfe (HSA)	■	■	■	■
Bremsassistent	■	■	■	■
Einparkhilfe vorn und hinten	—	—	F3 ¹	F3
Einparkhilfe hinten	—	—	F2 ²	—
Elektronische Stabilitätskontrolle (MASC), abschaltbar inkl. Gespannstabilisierung (TSA) und Traktionskontrolle (MATC)	■	■	■	■
Fahrgastzelle „Mitsubishi RISE“ mit elektronisch berechneten Verformungszonen	■	■	■	■
Fehlbeschleunigungsschutz (UMS)	—	—	F3 ¹	F3
Gurtwarnung vorn, optisch und akustisch	■	■	■	■
Innenspiegel abblendbar	■	—	—	—
Innenspiegel automatisch abblendend	—	■	■	■
ISOFIX-Kindersitzbefestigung hinten, äußere Sitzplätze	■	■	■	■
Kindersicherung in den hinteren Türen	■	■	■	■
Offroad-Traktionskontrolle mit wählbaren Modi	—	■	■	■
Rückfahrkamera mit Hilfslinien	—	■	■	■
Seitenaufprallschutz in den Türen	■	■	■	■
Sicherheitsgurte vorn, höhenverstellbar, mit Gurtstraffer und Gurtkraftbegrenzer	■	■	■	■
Sicherheitslenksäule, höhenverstellbar	■	—	—	—
Sicherheitslenksäule, höhen- und tiefenverstellbar	—	■	■	■
Spurhalteassistent (LDW)	—	F1	F2/F3	F3
Unterboden-Schutzabdeckung am Motor	■	■	■	■
Wärmeschutzverglasung, rundum	■	■	■	■
Wegfahrsperre, elektronisch	■	■	■	■

Außenausstattung	BASIS	PLUS	Select	TOP
16" Leichtmetallfelgen	■	—	—	—
18" Leichtmetallfelgen	—	■	■	■
Außenspiegel in Schwarz	■	—	—	—
Außenspiegel in Chrom-Optik	K	■	■	■
B-Säule in Schwarz	—	■	■	■
Befestigungsösen auf der Ladefläche	■	■	■	■
Heckklappengriff in Schwarz	■	—	—	—
Heckklappengriff in Chrom-Optik	K	■	■	■
Kühlergrill in Schwarz	■	—	—	—
Kühlergrill in Silber	K	■	■	■
Scheiben ab B-Säule stark abgedunkelt (Privacy Glass)	—	■	■	■
Scheinwerferreinigungsanlage	—	■	■	■
Schmutzfänger vorn und hinten	■	■	■	■

1 | Nur in Verbindung mit Automatikgetriebe

2 | Nur in Verbindung mit Schaltgetriebe

3 | Leder in Kombination mit hochwertiger Ledernachbildung

Ausstattung	L200 Doppelkabine			
	BASIS	PLUS	Select	TOP
Außenausstattung				
Stoßfänger hinten, mit Trittstufe	—	■	■	■
Stoßfänger vorn in Wagenfarbe	■	—	—	—
Stoßfänger vorn in Wagenfarbe mit Zierleisten in Chrom-Optik	K	■	■	■
Trittbretter	■	■	■	■
Türgriffe in Schwarz	■	—	—	—
Türgriffe in Chrom-Optik	K	■	■	■
Unterfahrschutz vorn	■	—	—	—
Unterfahrschutz vorn in Silber	K	■	■	■
Scheinwerfer/Leuchten				
Blinkleuchten mit Spurwechsel-Tippfunktion	■	■	■	■
Dritte Bremsleuchte in Heckklappe, LED	■	■	■	■
Halogen-Klarglasscheinwerfer	■	■	—	—
Innenraumbeleuchtung	■	■	■	■
Kartenleselampe vorn	■	■	■	■
LED-Blinkleuchten in den Außenspiegeln	—	■	■	■
LED-Rückleuchten	—	■	■	■
LED-Scheinwerfer	—	—	■	■
LED-Tagfahrlicht, im Hauptscheinwerfer integriert	—	—	■	■
Lichtsensoren	—	■	■	■
Nebelscheinwerfer	K	■	■	■
Tagfahrlicht	■	■	—	—
Innenausstattung				
Ablagefach in der Mittelkonsole	■	■	■	■
Ablagefächer in den vorderen Türen	■	■	■	■
Armlehnen in allen Türen	■	■	■	■
Aschenbecher, variabel platzierbar, und Zigarettanzünder vorn	■	■	■	■
Brillenfach	■	■	■	■
Cockpitverkleidung in Klavierlack-Optik mit silberfarbenen Akzenten	—	■	■	■
Getränkehalter für alle Sitzreihen	■	■	■	■
Haltegriffe	■	■	■	■
Handschuhfach abschließbar und beleuchtet	■	■	■	■
Lenkrad und Schaltknäuf in Leder ³	■	■	■	■
Mittelarmlehne hinten	■	■	■	■
Mittelarmlehne vorn, mit großem Deckelfach	■	■	■	■
Scheibenheberverkleidung in Klavierlack-Optik mit silberfarbenen Akzenten	—	■	■	■
Servolenkung	■	■	■	■
Sonnenblende mit Zettelhalter (innen) auf Fahrerseite	■	■	■	■
Sonnenblende mit Make-up-Spiegel auf Beifahrerseite	■	■	■	■
Tankklappen-Fernentriegelung	■	■	■	■
Teppichboden im Fahrgastraum	■	■	■	■
Türöffner verchromt	—	■	■	■

K Optional im Komfort-Paket

F1 Optional im Fahrassistenz-Paket 1

F2 Optional im Fahrassistenz-Paket 2

F3 Optional im Fahrassistenz-Paket 3

■ Serienausstattung

— Nicht verfügbar

Ausstattung	L200 Doppelkabine			
Instrumentierung	BASIS	PLUS	Select	TOP
Antriebsmodus-Anzeige	■	■	■	■
Drehzahlmesser	■	■	■	■
Instrumentenbeleuchtung regelbar	■	■	■	■
Multifunktionslenkrad	K	■	■	■
Multi-Informationsdisplay:				
Alarmsignal „vereiste Fahrbahn“	■	■	■	■
Außentemperaturanzeige	■	■	■	■
Durchschnittsverbrauch	■	■	■	■
ECO-Drive-Assistent	■	■	■	■
Restreichweite	■	■	■	■
Schaltempfehlungsanzeige	■	■	■	■
Service-Informationen	■	■	■	■
Tageskilometerzähler	■	■	■	■
Schaltwippen am Lenkrad	—	■ ¹	■ ¹	■
Tachometer, analog	■	■	■	■
Elektrische Ausstattung	BASIS	PLUS	Select	TOP
12-V-Anschluss in der Mittelkonsole	■	■	■	■
Außenspiegel elektrisch einstell-, beheiz- und anklappbar	■/K/—	■/■/■	■/■/■	■/■/■
Automatisches Start-Stopp-System (AS&G), abschaltbar	■	■	■	■
Heckscheibenheizung	■	■	■	■
Regensensor	—	■	■	■
Scheibenheber mit Einklemmschutz und One-Touch-Funktion für die Fahrerseite	■	■	■	■
Scheibenheber vorn und hinten, elektrisch	■	■	■	■
Scheibenwischer vorn, mit geschwindigkeitsabhängiger, regelbarer Intervallschaltung und Scheibenwaschanlage	■	■	■	■
Smart-Key-System (schlüsselloses Zugangssystem) inkl. Start-Stopp-Knopf	—	—	■	■
Tempoautomatik mit Geschwindigkeitsbegrenzer	■	■	■	■
Zentralverriegelung mit Funkfernbedienung	■	■	■	■

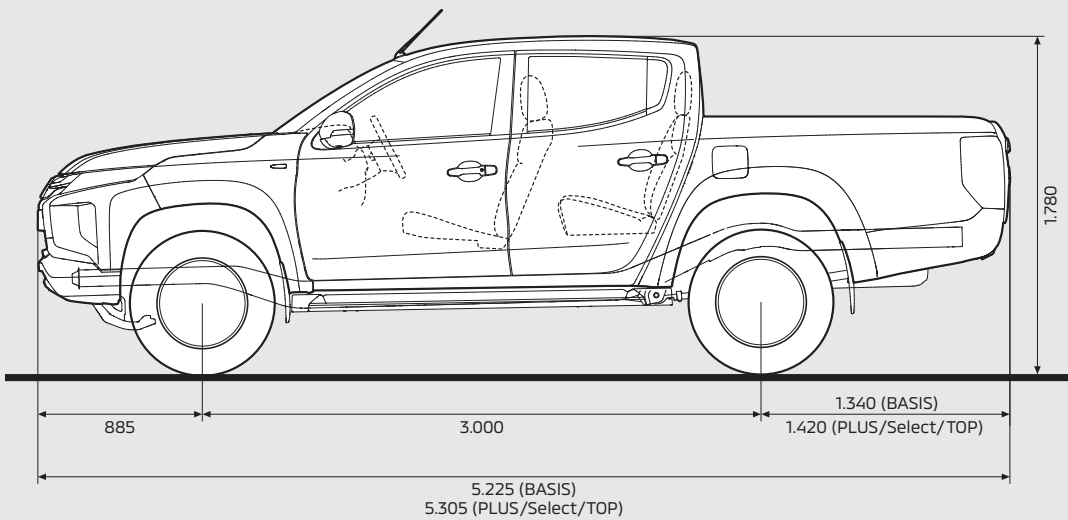
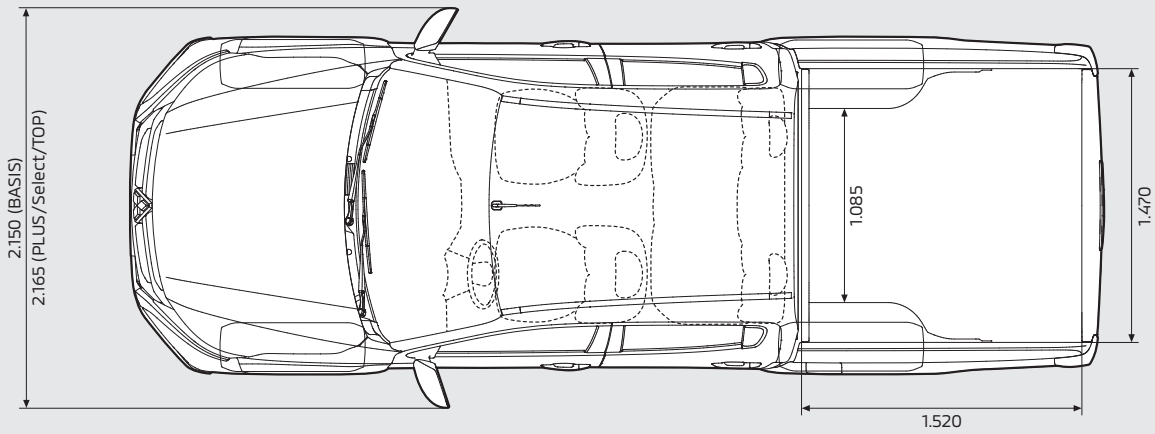
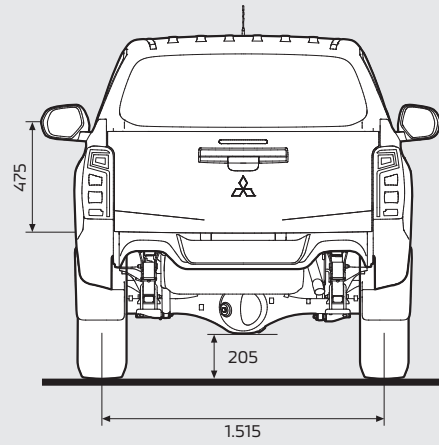
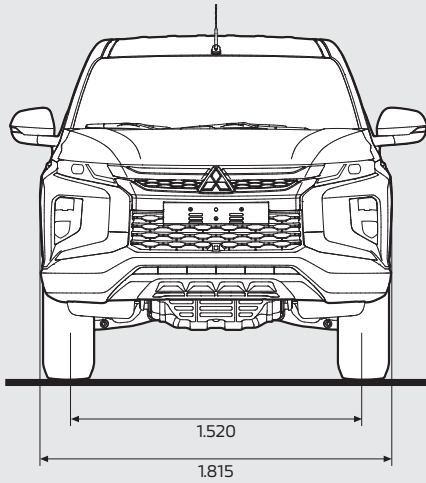
1 | Nur in Verbindung mit Automatikgetriebe

2 | Android Auto ist eine Marke von Google LLC.

3 | Apple CarPlay ist eine in den USA und weiteren Ländern eingetragene Marke der Apple Inc.

Ausstattung	L200 Doppelkabine			
	BASIS	PLUS	Select	TOP
Klimatisierung/Audio- und Kommunikationssysteme				
Audiosystem inkl. Radio und CD-/MP3-Funktion	■	—	—	—
Belüftungsdüsen im Fond	■	■	■	■
Bluetooth®-Audioschnittstelle	K	■	■	■
Bluetooth®-Schnittstelle mit Freisprecheinrichtung	K	■	■	■
Dachantenne	■	■	■	■
Digitaler Radioempfang (DAB+)	—	■	■	■
Gebälse mit Umluftschaltung	■	■	■	■
Klimaanlage	■	—	—	—
Klimaautomatik	—	■	—	—
Klimaautomatik (2 Zonen), Fahrer- und Beifahrerseite getrennt regelbar	—	—	■	■
Lautsprecher (Anzahl)	4	6	6	6
Intouch-Navigationssystem: HERE®-Navigationssystem mit Smartphone-Anbindung, unterstützt Android Auto™,2 und Apple CarPlay ³ (kabellos), 7" Touchscreen und Radio	—	■	■	■
USB-Audioschnittstelle	■	■	■	■
Sitze				
Fahrersitz elektrisch einstellbar	—	—	—	■
Fahrersitz höhenverstellbar	■	■	■	■
Fahrer- und Beifahrersitz neigungsverstellbar und längs verschiebbar	■	■	■	■
Kartentasche an den Rückseiten der Vordersitze	■	■	■	■
Kopfstützen hinten	■	■	■	■
Sitzbezüge aus Leder in Kombination mit hochwertiger Ledernachbildung	—	—	—	■
Sitzbezüge Stoff	■	■	■	—
Sitzheizung vorn, 2-stufig	K	■	■	■
Sitzplätze (Anzahl)	5	5	5	5

Abmessungen L200 Doppelkabine (in mm)



Technik	L200 Doppelkabine						
	BASIS		PLUS		Select		TOP
	2.2 Diesel	2.2 Diesel	2.2 Diesel	2.2 Diesel	2.2 Diesel	2.2 Diesel	2.2 Diesel
	6-Gang	Automatik	6-Gang	Automatik	6-Gang	Automatik	Automatik
Motor							
Anzahl Zylinder (Ventile)	4 (16)						
Typ	DOHC, Turbodiesel-Direkteinspritzung mit Ladeluftkühlung						
Einbaulage	längs						
Hubraum (cm ³)	2.268						
Bohrung x Hub (mm)	86,0 x 97,6						
Verdichtung	14,4:1						
Max. Leistung kW (PS) bei min ⁻¹	110 (150)/3.500						
Max. Drehmoment (Nm) bei min ⁻¹	400/1.750–2.250						
Einspritzsystem	Elektronisch gesteuertes Common-Rail-Einspritzsystem						
Automatisches Start-Stopp-System (AS&G), abschaltbar	■	■	■	■	■	■	■
Dieselpartikelfilter	geschlossenes System						
SCR ¹ -Katalysator	■	■	■	■	■	■	■
Generator (V/A)	12/180						
Batterie (V/Ah)	12/86						
Antrieb							
Allradantrieb „Easy Select 4WD“, Vorderachsantrieb zuschaltbar (bis 100 km/h)	■	■	—	—	—	—	—
Permanenter Allradantrieb „Super Select 4WD-II“, Vorderachsantrieb abschaltbar	—	—	■	■	■	■	■
Hinterachsdifferenzial sperrbar (100%)	■	■	■	■	■	■	■
Elektronische Stabilitätskontrolle (MASC)	■	■	■	■	■	■	■
Gespannstabilisierung (TSA)	■	■	■	■	■	■	■
Traktionskontrolle (MATC)	■	■	■	■	■	■	■
Berganfahrhilfe (HSA)	■	■	■	■	■	■	■
Fahrwerk/Lenkung							
Vorderradaufhängung	Einzelradaufhängung an Doppel-Dreieckslenkern und Querstabilisatoren						
Hinterradaufhängung	Ungeteilte, spurkonstante Banjo-Achse an Blattfedern						
Servolenkung/Lenkungsart	Servounterstützte Zahnstangenlenkung						
Felgengröße	7,0 JJ x 16 (Leichtmetall)	7,0 JJ x 16 (Leichtmetall)	7,5 J x 18 (Leichtmetall)	7,5 J x 18 (Leichtmetall)	7,5 J x 18 (Leichtmetall)	7,5 J x 18 (Leichtmetall)	7,5 J x 18 (Leichtmetall)
Reifengröße	245/70 R16	245/70 R16	265/60 R18	265/60 R18	265/60 R18	265/60 R18	265/60 R18
Reserverad, vollwertig	■	■	■	■	■	■	■
Bremsanlage							
Antiblockiersystem (ABS) mit elektronischer Bremskraftverteilung (EBD)	■	■	■	■	■	■	■
Bremskraftverstärker	■	■	■	■	■	■	■
Bremsassistent	■	■	■	■	■	■	■
Scheibenbremsen vorn, innenbelüftet	■	■	■	■	■	■	■
Trommelbremsen hinten	■	■	■	■	■	■	■
<p style="text-align: right;">■ Serienausstattung — Nicht verfügbar</p>							

Technik	L200 Doppelkabine						
	BASIS		PLUS		Select		TOP
	2.2 Diesel	2.2 Diesel	2.2 Diesel	2.2 Diesel	2.2 Diesel	2.2 Diesel	2.2 Diesel
	6-Gang	Automatik	6-Gang	Automatik	6-Gang	Automatik	Automatik

Kraftübertragung

Getriebe-Typ		6-Gang-Schaltgetriebe	6-Gang-Automatikgetriebe	6-Gang-Schaltgetriebe	6-Gang-Automatikgetriebe	6-Gang-Schaltgetriebe	6-Gang-Automatikgetriebe	6-Gang-Automatikgetriebe
Übersetzung	1. Gang	4,280	3,600	4,280	3,600	4,280	3,600	3,600
	2. Gang	2,298	2,090	2,298	2,090	2,298	2,090	2,090
	3. Gang	1,437	1,488	1,437	1,488	1,437	1,488	1,488
	4. Gang	1,000	1,000	1,000	1,000	1,000	1,000	1,000
	5. Gang	0,776	0,687	0,776	0,687	0,776	0,687	0,687
	6. Gang	0,651	0,580	0,651	0,580	0,651	0,580	0,580
	Rückwärtsgang	3,959	3,732	3,959	3,732	3,959	3,732	3,732
	Geländeuntersetzung	2,566	2,566	2,566	2,566	2,566	2,566	2,566
	Achsübersetzung	3,917	4,272	3,917	4,272	3,917	4,272	4,272

Fahrleistung

Höchstgeschwindigkeit, ca. (km/h)	174	171	174	171	174	171	171
Beschleunigung 0 – 100 km/h (Sek.)	12,4	13,5	12,4	13,5	12,4	13,5	13,5
Elastizität 80 – 100 km/h	4,7	5,1	4,7	5,1	4,7	5,1	5,1

Geländetauglichkeit

Böschungswinkel vorn (°)	30
Böschungswinkel hinten (°)	22
Rampenwinkel (°)	24
Kippwinkel (°)	45
Steigfähigkeit (%)	70
Wattiefe (mm)	500

Abmessungen

Gesamtlänge (mm)	5.225	5.225	5.305	5.305	5.305	5.305	5.305
Gesamtbreite (mm)	1.815	1.815	1.815	1.815	1.815	1.815	1.815
Gesamtbreite inkl. Außenspiegel (mm)	2.150	2.150	2.165	2.165	2.165	2.165	2.165
Gesamthöhe (mm)	1.780	1.780	1.780	1.780	1.780	1.780	1.780
Radstand (mm)	3.000						
Spurweite vorn/hinten (mm)	1.520/1.515						
Wendekreisdurchmesser (m) (Bordstein zu Bordstein)	11,8						
Bodenfreiheit unbeladen (mm)	205						
Laderaumlänge (mm)	1.520						
Laderaubreite (mm)	1.470						
Laderaubreite zwischen Radkästen (mm)	1.085						
Laderaumhöhe (mm)	475						
Ladekantenhöhe (mm)	850						

1 | Entspricht der Leermasse gem. der gesetzlichen Grundlage nach Richtlinie 2007/46/EG (Anhang I Nr. 2.6.), Verordnung (EU) 2017/1151 (Artikel 2 Nr. 28) (tatsächliche Masse des Fahrzeugs in fahrbereitem Zustand; diese beinhaltet u. a. 75 kg Fahrergewicht, alle Betriebsflüssigkeiten sowie einen zu 90 % gefüllten Kraftstofftank)

2 | Weitere Angaben zum Messverfahren und zur Richtlinie 1999/94/EG finden Sie auf der Prospektrückseite.

Technik	L200 Doppelkabine						
	BASIS		PLUS		Select		TOP
	2.2 Diesel	2.2 Diesel	2.2 Diesel	2.2 Diesel	2.2 Diesel	2.2 Diesel	2.2 Diesel
	6-Gang	Automatik	6-Gang	Automatik	6-Gang	Automatik	Automatik
Sitzplätze							
Anzahl der Sitzplätze	5						
Gewichte							
Leergewicht ¹ ca., ausstattungsabhängig (kg)	2.064	2.069	2.128	2.134	2.135	2.140	2.147
Zulässiges Gesamtgewicht (kg)	3.010	3.010	3.110	3.110	3.110	3.110	3.110
Zuladung inkl. Fahrer (75 kg) ca., ausstattungsabhängig (kg)	1.021	1.021	1.057	1.051	1.050	1.045	1.038
Achslast vorn (kg)	1.360						
Achslast hinten (kg)	2.030						
Anhängelast – ungebremst (kg)	750						
Anhängelast – gebremst, bei 12% Steigung (kg)	3.100						
Max. Stützlast (kg)	125						
Max. Dachlast (kg)	80						
Kraftstoffverbrauch² / CO₂-Emission²							
Kraftstoffverbrauch innerorts (l/100 km)	8,7	8,3	8,5	8,4	8,5	8,4	8,4
Kraftstoffverbrauch außerorts (l/100 km)	6,9	7,7	7,1	7,5	7,1	7,5	7,5
Kraftstoffverbrauch kombiniert (l/100 km)	7,5	7,9	7,6	7,9	7,6	7,9	7,9
Effizienzklasse	C	D	C	D	C	C	C
CO ₂ -Emission kombiniert (g/km)	198	208	200	206	200	206	206
Abgasnorm	EURO 6d-TEMP-EVAP-ISC						
Kraftstoffart	Diesel						
Tankinhalt ca. (l)	75						
AdBlue [®] -Tankinhalt ca. (l)	21						



Die Qualität und die Zuverlässigkeit unserer Fahrzeuge ermöglichen Ihnen lange Freude mit Ihrem neuen Mitsubishi. Für den Fall, dass doch mal etwas passiert, verfügen alle Neuwagen von MITSUBISHI MOTORS in Europa über eine 5 Jahre Herstellergarantie*. Sollten doch einmal Probleme mit Ihrem Fahrzeug auftreten, kümmern wir uns darum – schnell, unkompliziert, zuverlässig. Details unter www.mitsubishi-motors.de/herstellergarantie

Durch den europaweiten Vertrieb unserer Fahrzeuge können sich Ausstattungsdetails länderspezifisch unterscheiden. Die Abbildungen in diesem Prospekt zeigen teilweise Ausstattungsmerkmale/-kombinationen oder Zubehörteile, die in Deutschland nicht verfügbar oder nur gegen Aufpreis lieferbar sind.

Die Angaben und Abbildungen in diesem Prospekt sind unverbindlich und stellen nur eine annähernde Beschreibung dar. MITSUBISHI MOTORS und MMD Automobile GmbH behalten sich Änderungen des Liefergegenstandes gegenüber den Angaben und Abbildungen in diesem Prospekt vor, z.B. im Hinblick auf technische Daten, Ausstattungen, Material und äußeres Erscheinungsbild, sofern die jeweilige Änderung für den Kunden zumutbar und eine damit verbundene Minderung des Wertes oder der Gebrauchstauglichkeit des Liefergegenstandes nicht erheblich ist. Farbabweichungen sind drucktechnisch bedingt. Druckfehler, Irrtümer und Änderungen vorbehalten. Für weitere Informationen stehen Ihnen die Mitsubishi Handelspartner gern zur Verfügung.

Die Verbrauchs- und Emissionswerte wurden entsprechend neuem WLTP-Testzyklus ermittelt und auf das bisherige Messverfahren NEFZ umgerechnet.

Die angegebenen Verbrauchs- und Emissionswerte wurden nach den vorgeschriebenen Messverfahren VO (EG) 715/2007, VO (EU) 2017/1151 (für Benzin- und Dieselfahrzeuge) bzw. ECE R 101 (für Elektro- und Hybridfahrzeuge) unter Berücksichtigung des in Übereinstimmung mit dieser Vorschrift festgelegten Fahrzeugleergewichts ermittelt. **Zusätzliche Ausstattungen, Zubehör (Umbauten, Anbauteile, Felgen etc.), Wetterbedingungen und Fahrweise können zu höheren als den angegebenen Verbrauchs- sowie CO₂-Werten führen.**

Hinweis nach Richtlinie 1999/94/EG

Der Kraftstoffverbrauch und die CO₂-Emissionen eines Fahrzeugs hängen nicht nur von der effizienten Ausnutzung des Kraftstoffs durch das Fahrzeug ab, sondern werden auch vom Fahrverhalten und von anderen nichttechnischen Faktoren beeinflusst. CO₂ ist das für die Erderwärmung hauptsächlich verantwortliche Treibhausgas. Ein Leitfaden über den Kraftstoffverbrauch und die CO₂-Emissionen aller in Deutschland angebotenen neuen Personenkraftfahrzeugmodelle ist unentgeltlich an jedem Verkaufsort in Deutschland erhältlich, an dem neue Personenkraftfahrzeuge ausgestellt oder angeboten werden.

Nähere Informationen zum EU-Reifenlabel finden Sie unter www.mitsubishi-motors.de/reifenlabel und bei Ihrem Mitsubishi Partner.

* 5 Jahre Herstellergarantie bis 100.000 km, Details unter www.mitsubishi-motors.de/herstellergarantie

Ihr Mitsubishi Handelspartner

Veröffentlichung der MMD Automobile GmbH,
Emil-Frey-Straße 2, 61169 Friedberg
www.mitsubishi-motors.de
Alle Rechte vorbehalten
Mitsubishi Infoline 0800 2121888
Importeur von MITSUBISHI MOTORS in Deutschland