



# TOWNSTAR

Kastenwagen



Preisliste

**5** JAHRE  
NISSAN GARANTIE

siehe Seite 7

## ACENTA

Wesentliche Serienausstattung

Preis exkl. MwSt.: ab € 24.390,-  
Preis inkl. MwSt.: ab € 29.024,10

Technische Ausstattung	Innenausstattung	Außenausstattung	Sicherheitsausstattung
<ul style="list-style-type: none"> <li>• 8-Zoll-Bildschirm mit Smartphone-Spiegelung (drahtloses Apple CarPlay® und Android Auto® kompatibel)</li> <li>• Einparkhilfe hinten</li> <li>• Fahrerinformationssystem mit 7"-TFT-Farbdisplay</li> <li>• Intelligente Fahrlichtautomatik</li> <li>• NissanConnect Services<sup>1)</sup> <ul style="list-style-type: none"> <li>› Fahrhistorie und -analyse</li> <li>› Nissan Assistance – Mobilitätsgarantie</li> <li>› Karten &amp; Live-Verkehrsinformationen</li> </ul> </li> <li>• Rückfahrkamera in Farbe</li> <li>• Tempopilot mit Geschwindigkeitsbegrenzer</li> <li>• Zentralverriegelung mit 3-Knopf-Funkfernbedienung</li> </ul>	<ul style="list-style-type: none"> <li>• 12-V-Steckdose Laderaum</li> <li>• Fahrersitz höhenverstellbar</li> <li>• Kunststoffboden im Laderaum</li> <li>• Kunststoffboden in der Fahrerkabine</li> <li>• Manuelle Klimaanlage</li> <li>• Mittelkonsole mit Staufach</li> <li>• Stoffpolsterung Grey</li> </ul>	<ul style="list-style-type: none"> <li>• 16"-Stahlfelgen</li> <li>• Außenspiegel elektrisch einstell- und beheizbar</li> <li>• Hecktüren mit 180°-Öffnungswinkel</li> <li>• LED-Scheinwerfer mit LED-Tagfahrlicht</li> <li>• Radvollabdeckung</li> <li>• Seitenschutzleisten in schwarz aus Kunststoff</li> <li>• Schiebetür rechts, verblecht</li> </ul>	<ul style="list-style-type: none"> <li>• Beifahrerairbag, Seitenairbags vorn und Windowairbags</li> <li>• ESP mit Seitenwind-Assistent</li> <li>• Geschwindigkeits-Warner</li> <li>• Intelligente Müdigkeitserkennung</li> <li>• Intelligenter autonomer Notbremsassistent</li> <li>• Intelligenter Spurhalte-Assistent</li> <li>• Regensensor</li> <li>• Reifendruck-Kontrollsystem</li> <li>• Verkehrszeichenerkennung</li> <li>• Vorrichtung zum Einbau einer alkoholbedingten Wegfahrsperrung</li> </ul>

## N-CONNECTA

Zusätzlich zu ACENTA

Preis exkl. MwSt.: ab € 27040,-  
Preis inkl. MwSt.: ab € 32.177,60

Technische Ausstattung	Innenausstattung	Außenausstattung	Sicherheitsausstattung
<ul style="list-style-type: none"> <li>• Elektrische Parkbremse</li> <li>• Intelligenter 360-Grad-Flankenschutz</li> <li>• Zentralverriegelung mit I-Key: Automatische Ent- und Verriegelung von Türen und/oder Hecktüren bei Annäherung und Entfernung</li> </ul>	<ul style="list-style-type: none"> <li>• Beifahrersitz höhenverstellbar</li> <li>• Elektrische Fensterheber mit Impulsfunktion Fahrerseite</li> <li>• Fahrersitz höhenverstellbar mit Lendenwirbelstütze und Armlehne</li> <li>• LED-Beleuchtung im Laderaum</li> <li>• Lederschaltknopf</li> <li>• Lenkrad in Lederoptik</li> <li>• Mittelkonsole mit Armlehne und Staufach</li> <li>• Schubfach Beifahrerseite</li> <li>• Smartphonehalterung</li> <li>• Stoff/Kunstleder, schwarz mit dunkelblauen Akzenten</li> <li>• Weitwinkelspiegel</li> </ul>	<ul style="list-style-type: none"> <li>• Außenspiegel elektrisch anklappbar</li> <li>• Nebelscheinwerfer</li> </ul>	

## TEKNA

Zusätzlich zu N-CONNECTA

Preis exkl. MwSt.: ab € 28.880,-  
Preis inkl. MwSt.: ab € 34.367,20

Technische Ausstattung	Innenausstattung	Außenausstattung	Sicherheitsausstattung
<ul style="list-style-type: none"> <li>• Fernlicht-Assistent</li> <li>• Intelligenter Einpark-Assistent</li> <li>• NissanConnect Multifunktionales Navigationssystem mit 8-Zoll-Touchscreen, DAB Radio inkl. Bluetooth® Freisprecheinrichtung, Lenkradfernbedienung, USB-Anschluss, Kartenmaterial West-Europa</li> </ul>	<ul style="list-style-type: none"> <li>• Induktive Lademöglichkeit für Smartphones</li> <li>• Klimaautomatik</li> <li>• Sitzheizung Fahrer- und Beifahrerseite</li> </ul>	<ul style="list-style-type: none"> <li>• Außenspiegel schwarz glänzend lackiert mit integrierten LED-Blinklichtern</li> </ul>	<ul style="list-style-type: none"> <li>• Intelligenter Around View Monitor für 360° Rundumsicht</li> <li>• Intelligenter Totwinkel-Assistent</li> <li>• Querverkehrswarner hinten (RCTA)</li> </ul>

<sup>1)</sup> Die Dienste sind für einen Zeitraum von 3 Jahren kostenlos und danach je nach Modell, Baujahr und Ausstattungsvariante kostenpflichtig. Weitere Informationen finden Sie in der NissanConnect Services App.

Alle Preisangaben in EURO sind unverbindliche Preisempfehlungen ab Auslieferungslager der Nissan Deutschland GmbH zuzüglich Überführung und Zulassung. Der Inhalt entspricht den zum Zeitpunkt der Drucklegung vorhandenen Kenntnissen, Änderungen der beschriebenen Modelle bleiben vorbehalten. Ihr Nissan Vertragshändler wird Sie gerne über etwaige Änderungen informieren.

## DOPPELKABINE

Wesentliche Serienausstattung

Preis exkl. MwSt.: ab € 28.510,-  
Preis inkl. MwSt.: ab € 33.926,90

Technische Ausstattung	Innenausstattung	Außenausstattung	Sicherheitsausstattung
<ul style="list-style-type: none"> <li>• 8-Zoll-Bildschirm mit Smartphone-Spiegelung (drahtloses Apple CarPlay® und Android Auto® kompatibel)</li> <li>• Elektrische Parkbremse</li> <li>• Fahrerinformationssystem mit 7"-TFT-Farbdisplay</li> <li>• Intelligente Fahrlichtautomatik</li> <li>• Intelligenter 360-Grad-Flankenschutz</li> <li>• NissanConnect Services<sup>1)</sup> <ul style="list-style-type: none"> <li>› Fahrhistorie und -analyse</li> <li>› Nissan Assistance - Mobilitäts-garantie</li> <li>› Karten &amp; Live-Verkehrsinformationen</li> </ul> </li> <li>• Rückfahrkamera in Farbe</li> <li>• Tempopilot mit Geschwindigkeitsbegrenzer</li> <li>• Zentralverriegelung mit 3-Knopf-Funkfernbedienung</li> </ul>	<ul style="list-style-type: none"> <li>• 12-V-Steckdose Laderaum</li> <li>• Beifahrersitz höhenverstellbar</li> <li>• Fahrersitz höhenverstellbar</li> <li>• Kunststoffboden im Laderaum</li> <li>• Kunststoffboden in der Fahrerkabine</li> <li>• Lüftung hinten unter den Vordersitzen</li> <li>• Mittelkonsole mit Staufach</li> <li>• Sitzheizung vorne</li> <li>• Stoffpolsterung Grey</li> </ul>	<ul style="list-style-type: none"> <li>• 16" Stahlfelgen</li> <li>• Außenspiegel elektrisch einstell- und beheizbar</li> <li>• Hecktüren mit 180°-Öffnungswinkel</li> <li>• Heckverglasung mit Scheibenwischer</li> <li>• LED-Beleuchtung im Laderaum</li> <li>• LED-Scheinwerfer mit LED-Tagfahrlicht</li> <li>• Radvollabdeckung</li> <li>• Schiebetür rechts und links, verglast</li> <li>• Seitenschutzleisten in schwarz aus Kunststoff</li> </ul>	<ul style="list-style-type: none"> <li>• ESP mit Seitenwind-Assistent</li> <li>• Geschwindigkeits-Warner</li> <li>• Intelligente Müdigkeits-erkennung</li> <li>• Intelligenter autonomer Notbremsassistent</li> <li>• Intelligenter Spurhalte-Assistent</li> <li>• Regensensor</li> <li>• Reifendruck-Kontrollsystem</li> <li>• Seitenairbags vorn und Windowairbags</li> <li>• Verkehrszeichenerkennung</li> <li>• Vorrichtung zum Einbau einer alkoholbedingten Wegfahrsperre</li> </ul>

## Motorisierung & Preise

BENZINER					Preise in €			
					exkl. MwSt.	inkl. MwSt.	exkl. MwSt.	inkl. MwSt.
Länge	Tonnage-Klasse (t)	Motorisierung	Getriebe	kW (PS)	ACENTA		N-CONNECTA	
L1	2,0	DIG-T 130	6-Gang Schaltgetriebe	96 (130)	24.390,-	29.024,10	27.040,-	32.177,60
	2,2	DIG-T 130	6-Gang Schaltgetriebe	96 (130)	24.640,-	29.321,60	27.290,-	32.475,10
L2	2,3	DIG-T 130	6-Gang Schaltgetriebe	96 (130)	25.390,-	30.214,10	28.040,-	33.367,60
					TEKNA		DOPPELKABINE	
L1	2,0	DIG-T 130	6-Gang Schaltgetriebe	96 (130)	28.880,-	34.367,20		
	2,2	DIG-T 130	6-Gang Schaltgetriebe	96 (130)	29.130,-	34.664,70		
L2	2,3	DIG-T 130	6-Gang Schaltgetriebe	96 (130)	29.880,-	35.557,20	28.510,-	33.926,90

KOMFORT	ACENTA	N-CONNECTA	TEKNA	DOPPELKABINE	Preise in €	
					exkl. MwSt.	inkl. MwSt.
Beifahrerdoppelsitzbank <sup>1)</sup>	SB	SB	SB	—	300,-	357,-
<b>VERGLASUNG &amp; LADERAUM</b>						
Heck-Verglasungspaket Für Hecktüren mit 180° Öffnungswinkel: Heckscheibenheizung und -wischer, Trennwand mit Fenster, Innenspiegel	○	○	○	●	300,-	357,-
Laderaumboden	○	○	○	—	450,-	535,50
Schiebetür						
links verblecht	○	○	○	—	350,-	416,50
links verglast	—	—	—	●	0,-	0,-
Anhängerkupplung	○	○	○	○	600,-	714,-
<b>SONDERBESTELLUNGEN<sup>2)</sup></b>						
Automatikgetriebe	SB	SB	SB	SB	1.800,-	2.142,-
Beifahrerdoppelsitzbank mit mobilem Büro (nicht möglich mit Gitter-Trennwand, Entfall Sitzheizung)	—	SB	SB	SB	250,-	297,50
Alarmanlage	SB	SB	SB	SB	400,-	476,-
Informationsstecker für Umrüstungen	SB	SB	SB	SB	30,-	35,70
Schnittstelle für Aufbauten (nur mit Informationsstecker für Umrüstungen)	SB	SB	SB	SB	100,-	119,-
Durchladeklappe (nicht möglich mit Beifahrerdoppelsitzbank)	—	SB	SB	SB	250,-	297,50
Heckklappe, verglast, (nur L1)	SB	SB	SB	SB	400,-	476,-
Holzverkleidung der Laderaumseiten mit Verzurrösen an den Laderaumwänden	SB	SB	SB	SB	650,-	773,50
Polypropyleneverkleidung der Laderaumseiten mit Verzurrösen an den Laderaumwänden (nur mit Laderaumboden)	—	SB	SB	SB	650,-	773,50
Allwetterreifen	SB	SB	SB	SB	350,-	416,50
Unterbodenschutz für den Motor	SB	SB	SB	SB	200,-	238,-
Notrad	SB	SB	SB	SB	150,-	178,50
Vorrüstung für Anhängerkupplung	SB	SB	SB	SB	350,-	416,50
2 Schiebetüren, verglast inkl. Heckverglasung	—	SB	SB	SB	600,-	714,-
<b>LACKIERUNG</b>						
Metallic-Lackierung	○	○	○	○	630,25	750,-

○ Sonderausstattung ● Serienausstattung — Werkseitig nicht lieferbar SB (Sonderbestellung) - ist eine Bestellung von mindestens drei Einheiten.

<sup>1)</sup> Beifahrerdoppelsitzbank nicht in Verbindung mit Gitter-Trennwand; Entfall Mittelarmlehne

<sup>2)</sup> Weitere Sonderbestellungen sind auf Anfrage verfügbar

Alle Preisangaben in EURO sind unverbindliche Preisempfehlungen ab Auslieferungslager der Nissan Deutschland GmbH zuzüglich Überführung und Zulassung. Der Inhalt entspricht den zum Zeitpunkt der Drucklegung vorhandenen Kenntnissen, Änderungen der beschriebenen Modelle bleiben vorbehalten. Ihr Nissan Vertragshändler wird Sie gerne über etwaige Änderungen informieren.

		VISIA / ACENTA / DOPPELKABINE	N-CONNECTA / TEKNA
		Polster: Stoffpolster Grey	Polster: Stoff/Kunstleder, schwarz mit dunkelblauen Akzenten
QNG	Mineral White (S)	●	●
719	Red (S)	●	●
KPW	Urban Grey (S)	●	●
GNE	Black (M)	○	○
KNG	Grey (M)	○	○
KQA	Highland Grey (M)	○	○

○ Sonderausstattung ● Ohne Aufpreis erhältlich S Standard M Metallic

Teilenummer	Zubehör	Preise in €	
		exkl. MwSt.	inkl. MwSt.
<b>Transportzubehör</b>			
KE50000QKA	Träger für Anhängerkupplung	300,-	357,-
KE50000QKE	Anhängerkupplung, starr	144,-	172,-
KE50000QKG	Anhängerkupplung, abnehmbar	187,-	223,-
KE50500QKB	Elektrosatz, 13-polig	133,-	159,-
KE73800QK1	Dachgalerie, Alu, für L1	881,-	1.049,-
KE73800QK2	Dachgalerie, Alu, für L2	720,-	856,-
KE73000QK0	Querträger, 2-Satz	254,-	303,-
<b>Schutz</b>			
KE74100QK1	Gummi-Fußmatten, 4er-Satz	64,-	76,-
KE74600QK1	Textil-Fußmatten, 4er-Satz	64,-	76,-
KB78800QK1	Schmutzfänger, 2er-Satz, für vorne oder hinten	31,-	37,-
KB53700QKE	Bildschirm-Schutzfolie	40,-	48,-
<b>Komfort</b>			
KB23099900	Tile Bluetooth Schlüsselfinder	35,-	41,-
<b>Winterkomplettrad</b>			
RRS1015XFKFA	15" Stahl, 4er-Set, mit Falken Winterreifen (nicht für Fahrzeuge mit Bremsscheibe 296 mm vorne & 292 mm hinten geeignet) (Nicht für EV L2 geeignet)	587,-	699,-
RRS1016XFKMA	16" Stahl, 4er-Set, mit Maxxis Winterreifen (Nicht für EV L2 geeignet)	713,-	849,-
RRA1S16XFKFU	16" Aluminium, Silber, 4er-Set, mit Fulda Winterreifen (Nicht für EV L2 geeignet)	1.092,-	1.299,-
RRA1B16XFKFU	16" Aluminium, Schwarz, 4er-Set, mit Fulda Winterreifen (Nicht für EV geeignet)	1.260,-	1.499,-
<b>Standheizungen Eberspächer</b>			
999EP01992	Eberspächer Standheizung inkl. Fahrzeugspezifischer Einbausatz <sup>1)</sup>	436,-	519,-
999EP50128	(ohne Motor-Vorwärmung)	629,-	749,-
999EP23289	Bedienelement - Fernbedienung Easy Start Remote	155,-	184,-
999EP23281	Bedienelement - Fernbedienung Easy Start Remote+ (inkl.Timer)	192,-	229,-
999EP34800	Bedienelement - Fernbedienung Easy Start Web <sup>2)</sup>	242,-	288,-
<b>Standheizungen Webasto</b>			
999WB4812A	Webasto Standheizung inkl. Fahrzeugspezifischer Einbausatz <sup>1)</sup>	639,-	760,-
999WB9000B	(ohne Motor-Vorwärmung)	448,-	533,-
999WB9783A	Bedienelement - LU MultiControl Car - Vorwahluhr	106,-	126,-
999WB9217A	Bedienelement - Telestart T99	275,-	327,-
999WB4637A	Bedienelement - Telestart T100 HTM schwarz	334,-	397,-
999WB0223D	Bedienelement - ThermoConnect Tcon2 (App-Steuerung) <sup>3)</sup>	373,-	444,-

**Hinweise für Standheizungen: Bitte beachten Sie, dass zusätzliche Kosten beim Einbau entstehen können. Bitte prüfen Sie die Kompatibilität Ihres Fahrzeuges mit Ihrem Nissan-Partner.**

<sup>1)</sup> Zusätzlich muss eines der dazugehörigen und darunter aufgeführten Bedienelemente ausgewählt werden.

<sup>2)</sup> Jahresgebühr für Konnektivität inklusive Roaming EUR 29,95

<sup>3)</sup> Die App ist kostenlos für Android- und iOS-Geräte erhältlich. Die Nutzung ist im ersten Jahr kostenlos. Ab dem zweiten Jahr wird eine jährliche Nutzungsgebühr von 34,99 EUR erhoben.

## NISSAN CARE WARTUNGSLÖSUNGEN

Die Nissan CARE Wartungslösungen stellen sicher, dass Ihr Nissan Fahrzeug den Service erhält, der ihm gebührt – und das zu kalkulierbaren Kosten. Und gleichzeitig erzielt ein scheckheftgepflegtes Fahrzeug in der Regel einen höheren Wiederverkaufswert.

- Kalkulierbare Kosten
- Nissan Originalteile verbaut von qualifizierten Nissan Technikern
- Schutz vor Preissteigerungen

TOWNSTAR	2 Wartungen, max. 4 Jahre	3 Wartungen, max. 6 Jahre	4 Wartungen, max. 8 Jahre
Preise in €	1.109,-	2.019,-	3.059,-

Die Nissan CARE Wartungslösungen decken die oben aufgelisteten Wartungen ab. Die Vertragsdauer und maximale Kilometerleistung ist abhängig von der Fälligkeit der Wartungen, gemäß Nissan Wartungsplan.

## NISSAN CARE FOR YOU – SORGLOSPAKET

Mit der Nissan CARE Wartungslösung sind Sie immer optimal unterwegs.

TOWNSTAR		2 Wartungen, max. 4 Jahre
Preise in €	einmalig	1.109,-
Preise in €	monatlich*	24,-

## NISSAN GARANTIELEISTUNGEN

Nissan gewährt für Ihren Neuwagen folgende Garantien:

**5 Jahre (bis 160.000 km) Neuwagengarantie\*\***

**5 Jahre Lackgarantie\*\***

**12 Jahre Garantie gegen Durchrostung\*\***

## NISSAN FINANCIAL SERVICES

Informationen zu **Nissan Financial Services** sowie Auskünfte über die vorteilhaften Konditionen erhalten Sie bei Ihrem Nissan Händler oder direkt unter [www.nissanfs.de](http://www.nissanfs.de)

## NISSAN CARE MOBILITÄTSGARANTIE

Egal wo, egal wann und egal wie alt Ihr Nissan ist: Falls es zu einer Panne oder einem unfallbedingtem Schaden an Ihrem Nissan kommen sollte, ist die Nissan CARE Mobilitätsgarantie für Sie da. Ein Anruf bei der 24 Stunden/7 Tage verfügbaren Nissan Assistance genügt und unsere Assistance Mitarbeiter helfen Ihnen gerne weiter, und das in ganz Europa.

Übrigens, die Nissan CARE Mobilitätsgarantie ist in Ihrer Neuwagengarantie, bei PKW 3 Jahre und bei LCV 5 Jahre, automatisch enthalten. Lassen Sie bei einem Nissan Vertragspartner nach Ablauf der Herstellergarantie an Ihrem Nissan eine Wartung durchführen, verlängert sich die Nissan CARE Mobilitätsgarantie automatisch bis zu Ihrer nächsten planmäßigen Wartung. Dies gilt sogar, wenn Sie die bisherigen Wartungen nicht bei einem Nissan Vertragspartner beauftragt haben.

\* Nur in Verbindung mit einer Aktionsfinanzierung/ -leasing der Nissan Financial Services / Nissan Leasing, Geschäftsbereich der RCI Banque S.A

\*\* Es gelten die jeweiligen Garantiebedingungen

Alle Preisangaben in EURO sind unverbindliche Preisempfehlungen einschl. 19% Mehrwertsteuer. Nissan Deutschland GmbH behält sich das Recht vor, die Preise sowie die Ausstattungen jederzeit und ohne Voranzeige zu ändern. Ihr Nissan Händler informiert Sie gerne über etwaige Änderungen. Diese Preisliste ersetzt alle vorgängigen.

BENZINER		KASTENWAGEN		DOPPELKABINE	
Länge	L1		L2		L2
Tonnageklasse	2,0t	2,2t	2,3t	2,3t	
<b>Motor / Kraftübertragung</b>					
Motorisierung	1.3 DIG-T 130				
Hubraum (cm³)	1.332				
Max. Drehmoment	240				
Nm bei U/min.	1.600 - 3.500				
Max. Leistung	96 (130)				
kW (PS) bei U/min.	5.000 - 6.000				
Schadstoffklasse	EURO 6e				
Getriebe	mechanisches 6-Gang Schaltgetriebe				
Antrieb	Frontantrieb				
Zylinderzahl / Ventile	4 / 16				
Wartungsintervalle	24 Monate / 30.000 km				
<b>Energieverbrauch / Fahrleistung</b>					
Energieverbrauch* (l/100km)					
kombiniert	6,6 - 6,8	6,7 - 6,9	6,9 - 7,0	7,0 - 7,1	
niedrig	7,9 - 8,1	8,1 - 8,2	8,2 - 8,3	8,3 - 8,4	
mittel	6,2 - 6,4	6,3 - 6,5	6,5 - 6,7	6,7 - 6,8	
hoch	5,7 - 5,8	5,8 - 6,0	5,9 - 6,0	6,1	
Höchstwert	7,2 - 7,3	7,3 - 7,4	7,4 - 7,5	7,6	
CO <sub>2</sub> -Emissionen* (g/km)					
kombiniert	150 - 154	153 - 157	155 - 159	159 - 161	
niedrig	179 - 184	183 - 187	185 - 189	189 - 191	
mittel	140 - 145	143 - 148	146 - 150	151 - 153	
hoch	129 - 133	131 - 135	134 - 137	137 - 139	
Höchstwert	164 - 167	165 - 169	169 - 171	171 - 173	
CO <sub>2</sub> -Klasse	E - F				
Tankinhalt (l)	54				
Höchstgeschwindigkeit (km/h)	174				
<b>Fahrwerk / Lenkung</b>					
Reifengröße	205/60 R16 96H				
Felgenreife	6J x 16 ET38				
Wendekreis (m)					
zwischen den Bordsteinen	11,31		12,51		
zwischen den Mauern	11,75		12,8		
<b>Maße und Gewichte<sup>1)</sup></b>					
Zulässiges Gesamtgewicht (kg)	1.970	2.180	2.270	2.310	
Leergewicht (min./max.) (kg)	1.399 - 1.612	1.405 - 1.618	1.500 - 1.674	1.603 - 1.717	
Nutzlast (min./max.) (kg)	358 - 571	562 - 775	596 - 770	593-707	
Anhängelast (12%) gebremst / ungebremst (kg)	1.500 / 695 - 705	1.500 / 700 - 705	1.500 / 750		
Zulässige Achslast vorn / hinten (kg)	1.170 / 1.070	1.170 / 1.260	1.230 / 1.260	1.230 / 1.270	
Zulässiges Zuggesamtgewicht (kg)	3.470	3.680	3.770	3.810	
Stützlast (kg)	75				


\* Wie bei jedem Fahrzeug können Verbrauch und Fahrleistungen in der Praxis je nach Fahrweise, technischem Zustand, nicht serienmäßigen An- und Aufbauten, Straßenbeschaffenheit und örtlichen klimatischen Bedingungen von den nach Prüfnorm ermittelten Werten abweichen.

<sup>1)</sup> Gewicht des Fahrzeugs in fahrbereitem Zustand inkl. Kühflüssigkeit, Schmiermitteln, Kraftstoff, Werkzeug, eventuellem Ersatzrad und Fahrer (75kg). Durch Mehrausstattung kann sich das Leergewicht des Fahrzeugs erhöhen, wodurch die mögliche Nutzlast/Fahrgestelltragfähigkeit beeinflusst wird. Die tatsächliche Nutzlast des Fahrzeugs ist nur durch das Wiegen des individuellen Fahrzeugs ermittelbar.

Der Inhalt entspricht den zum Zeitpunkt der Drucklegung vorhandenen Kenntnissen, Änderungen der beschriebenen Modelle bleiben vorbehalten. Ihr Nissan Vertragshändler wird Sie gerne über etwaige Änderungen informieren.

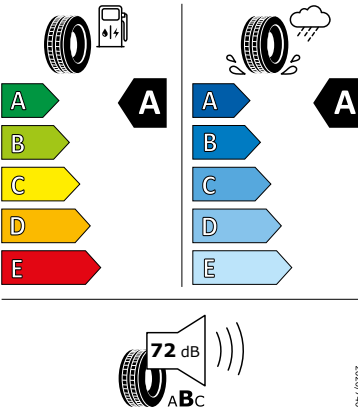
# Informationen zur Bereifung **TOWNSTAR**

## 15" 16"


**ENERG** 

Continental 0311963

195/65 R 15 95 H XL C1

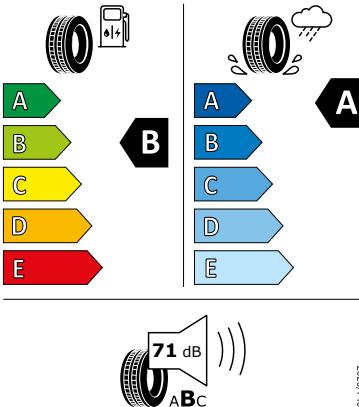


2020/740


**ENERG** 

Continental 0358961

195/65 R 15 95 H XL C1

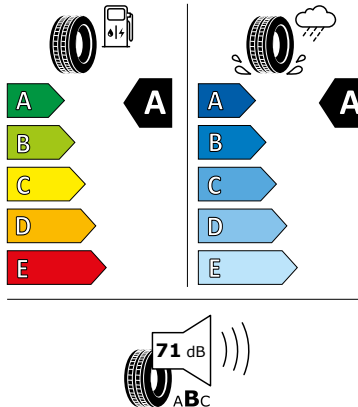


2020/740

**ENERG** 


Continental 0312166

205/60 R 16 96 H XL C1



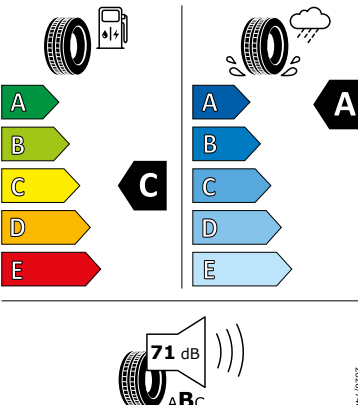
2020/740

## 16"


**ENERG** 

Continental 0357856

205/60 R 16 96 H XL C1

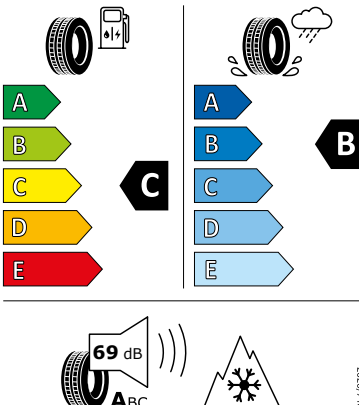


2020/740

**ENERG** 

MICHELIN 195540

205/60R16 96 H XL C1



2020/740

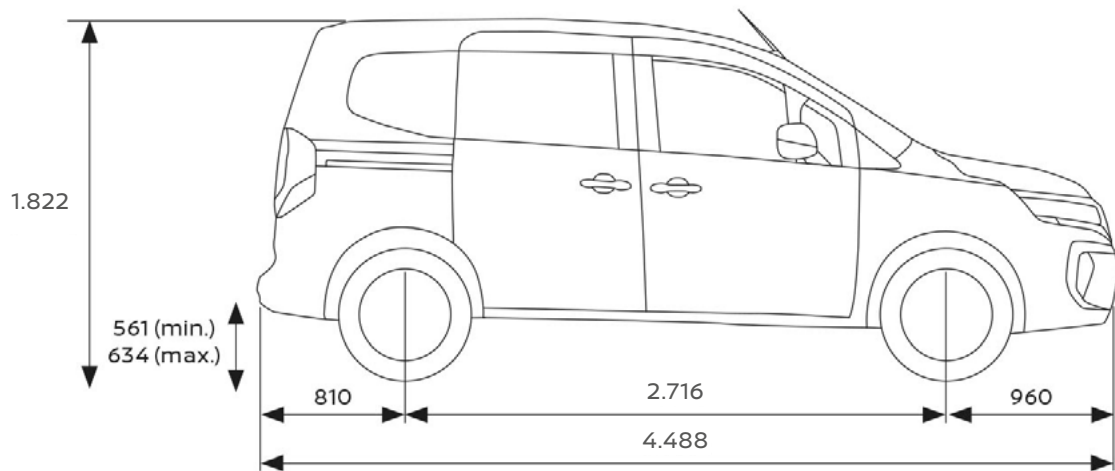
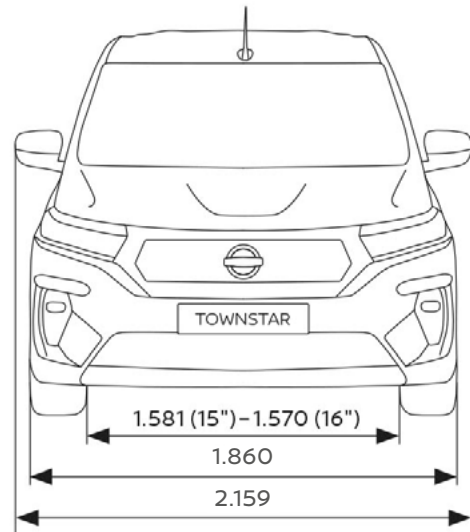
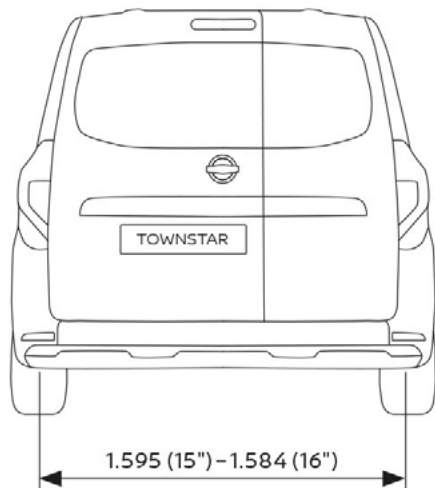
# Abmessungen

# TOWNSTAR

Version	KASTENWAGEN		DOPPELKABINE
Länge	L1	L2	L2
Fahrzeuglänge (mm)	4.488	4.910	4.910
Fahrzeugbreite (mm)			
ohne Außenspiegel		1.860	
mit Außenspiegel		2.159	
Fahrzeughöhe ohne Dachreling (mm)		1.808	
Radstand (mm)	2.716	3.100	3.100
Überhang (mm)			
vorne		962	
hinten	810	848	848
Laderaumlänge am Boden (mm)	1.810	2.233	1.504
Laderaubreite (mm)			
max.		1.570	
zwischen Radkästen		1.248	
Laderaubhöhe (mm)	1.215	1.229	1.229
Ladevolumen (m <sup>3</sup> )			
ohne Durchladeklappe	3,3	4,3	2,1
mit Durchladeklappe	3,6	4,6	-
mit umgeklappter zweiter Sitzreihe	-	-	3,1
Ladekante unbeladen (mm)	634	613	613
Schiebetür (mm)			
Durchlassbreite max.	615	831	831
Durchlasshöhe		1.060	

# Abmessungen (alle Angaben in mm) **TOWNSTAR**

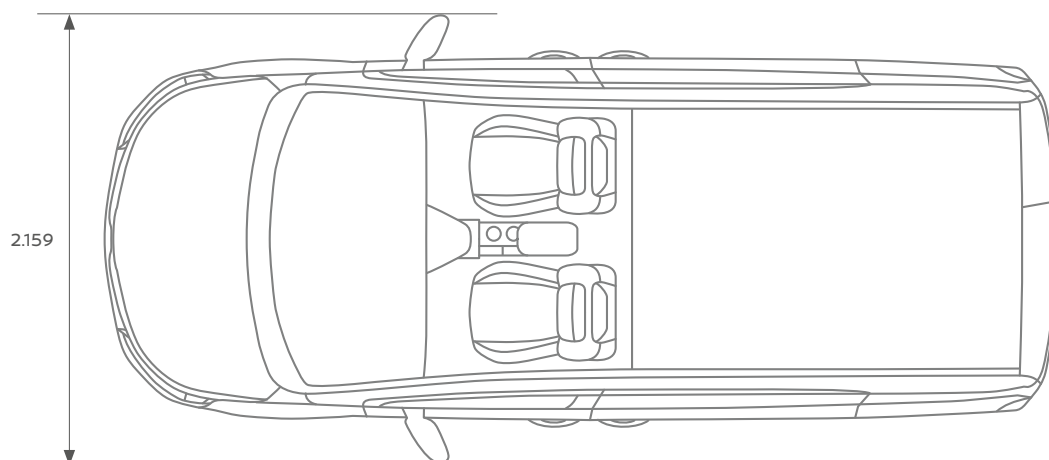
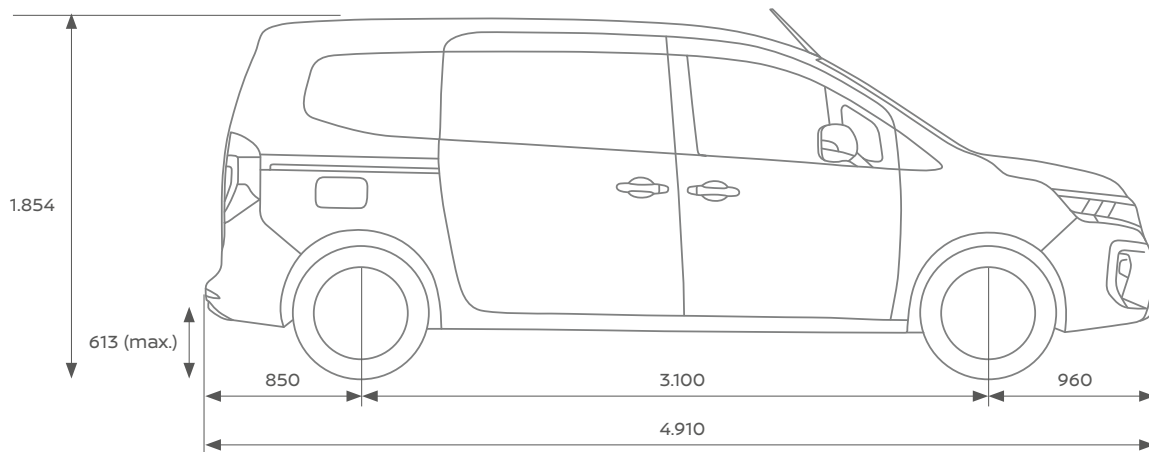
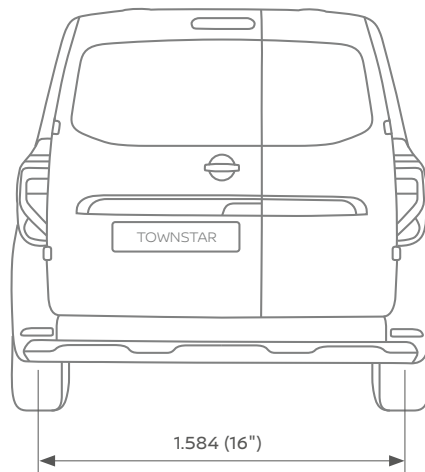
KASTENWAGEN L1



# Abmessungen (alle Angaben in mm)

# TOWNSTAR

KASTENWAGEN L2



# NISSAN INTELLIGENT MOBILITY TOWNSTAR

## DIE NISSAN FAHRASSISTENTEN AUF EINEN BLICK

Ihre Partner für ein einzigartiges Fahrerlebnis. Die **Nissan Intelligent Mobility Technologien** unterstützen Sie in jeder Situation und greifen notfalls sogar korrigierend ein.



### 1 Berganfahr-Assistent

Das System hält beim Anfahren am Berg die Bremskraft noch ein wenig aufrecht, nachdem der Fuß des Fahrers das Bremspedal losgelassen hat. So wird das Zurückrollen beim Anfahren am Hang verhindert.



### 2 Digitaler Innenspiegel mit Kamerafunktion

Das System überträgt das Bild einer hochauflösenden Kamera, die die Verkehrsverhältnisse hinter dem Fahrzeug überwacht, auf einen LCD-Monitor im Innenspiegel. Der Fahrer kann je nach Präferenz zwischen der normalen Spiegelfläche des Innenspiegels und dem LCD-Monitor wechseln – ein Knopfdruck genügt.



### 3 e-Pedal / e-Pedal Step

Geschmeidig wie nie beschleunigen, langsamer fahren und abbremsen – mit diesem System benutzt der Fahrer dafür fast nur das Gaspedal. Das e-Pedal ist mehr als nur eine aufregende neue Art zu fahren. Es kann zur Reduktion von Stress und Ermüdung beitragen und macht so das Fahren angenehmer. Natürlich ersetzt das e-Pedal in Gefahrensituationen nicht das Bremspedal.

Während e-Pedal bis zum Stillstand des Fahrzeugs abbremst, verzögert e-Pedal Step nur bis zu einer Geschwindigkeit von 10 km/h, dies erleichtert das Manövrieren in Parklücken.



### 4 Fernlicht-Assistent

Das System aktiviert das Fernlicht, sobald es benötigt wird, und blendet automatisch ab, wenn Gegenverkehr erkannt wird.



### 5 Intelligenter 360-Grad-Flankenschutz

Maximale Einparksicherheit. Die Sensoren unterstützen Sie rundum. Auch seitliche Hindernisse werden durch ein akustisches und optisches Warnsignal dargestellt.



### 6 Intelligenter Adaptiver Geschwindigkeits- und Abstands-Assistent

Das System hält die voreingestellte Geschwindigkeit sowie den Abstand zum vorausfahrenden Fahrzeug und berücksichtigt Routeninformationen des Onboard-Navigationssystems, um die Geschwindigkeit des Fahrzeugs z. B. vor einer Kurve anzupassen.



### 7 Intelligenter Around View Monitor für 360° Rundumsicht

Das System hilft dem Fahrer, mehr von seiner Umgebung zu sehen, und macht komplizierte Fahrmanöver einfach.

Mit einer virtuellen 360°-Rundumsicht plus wählbarer Naheinstellung der Front-, Heck- und Seitenansicht auf dem geteilten Bildschirm gleitet das Fahrzeug in die engsten Lücken, ohne jemals wieder ein Rad zu verschrammen.



### 8 Intelligenter Autonomer Notbrems-Assistent mit Fußgängererkennung\*

Wenn das System vor dem Fahrzeug die Gefahr einer Kollision mit einem Fahrzeug oder Fußgängern erkennt, warnt es den Fahrer mit akustischen und visuellen Signalen und fordert ihn so zu Gegenmaßnahmen auf, um die Gefahr zu vermeiden.

Falls der Fahrer dennoch die Geschwindigkeit nicht reduziert, leitet das System eine Notbremsung ein, um eine Kollision entweder ganz zu verhindern oder – falls unvermeidbar – deren Schäden zu verringern.

\* Nissan Navara ohne Fußgängererkennung



### 9 Intelligenter Autonomer Notbrems-Assistent vorne mit Fußgänger- & Radfahrererkennung und Kreuzungs-Assistent\*

Das System ist eine Erweiterung des Intelligenten Autonomeren Notbrems-Assistenten mit Fußgängererkennung, welches neben Fußgängern auch Radfahrer vor dem Fahrzeug erkennt und im Fall einer möglichen Kollision den Fahrer mit akustischen und visuellen Signalen warnt.

Der zusätzliche Kreuzungs-Assistent verringert das Risiko eines Zusammenstoßes beim Abbiegen über die Gegenspur mit entgegenkommenden Fahrzeugen oder mit Radfahrern und Fußgängern, die die Fahrbahn auf der gegenüberliegenden Straßenseite überqueren.

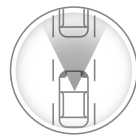
Das System kann eine Notbremsung durchführen und verlangsamt das Fahrzeug bei Bedarf bis zum Stillstand, um eine Kollision zu vermeiden oder die Folgen einer Kollision zu verringern.

\* Nissan Juke ohne Kreuzungsassistent



### 10 Intelligenter Autonomer Notbrems-Assistent hinten für feststehende und sich langsam bewegende Objekte

Erkennt das System beim Rückwärtsfahren feststehende oder sich langsam bewegende Objekte, gibt es dem Fahrer eine akustische und visuelle Warnung. Bei Bedarf, betätigt das System die Bremsen um eine Kollision zu vermeiden.



### 11 Intelligenter Frontkollisionswarnungs-Assistent

Das System erkennt plötzliche Bewegungen eines zweiten vorausfahrenden Fahrzeugs in der gleichen Spur und warnt den Fahrer akustisch und visuell vor einem potenziellen Risiko einer Kollision mit dem vorausfahrenden Fahrzeug. Es trägt dazu bei, Zusammenstöße mit dem vorausfahrenden Fahrzeug durch eine plötzliche Verlangsamung des vorausfahrenden Verkehrs vorherzusehen und zu verhindern.



### 12 Intelligente Bewegungserkennung

Das System warnt beim Ein- und Ausparken oder langsamen Manövrieren, wenn sich bewegliche Objekte wie beispielsweise vorbeifahrende Autos, spielende Kinder oder Tiere hinter dem Fahrzeug befinden.



### 13 Intelligente Fahrkomfortregelung

Das System bremst die Räder leicht ab, um bei Unebenheiten eventuelle Wankbewegungen zu verhindern und so eine komfortable, ruhige Fahrt zu gewährleisten.



### 14 Intelligente Fahrlichtautomatik

Die Scheinwerfer schalten sich automatisch an, wenn es dunkel wird oder das Fahrzeug in einen Tunnel oder eine Tiefgarage einfährt, und schalten sich automatisch ab, wenn der Motor ausgeschaltet wird.



### 15 Intelligenter Spurhalte-Assistent

Das System erkennt die Spur, in der das Fahrzeug fährt. Falls der Fahrer unabsichtlich die Spur verlässt, warnt ihn das System mit einer visuellen Warnung auf dem Display und einem akustischen Signal.



### 16 Intelligenter Spurhalte-Assistent aktiv mit korrigierendem Bremsengriff

Das System ist eine Erweiterung des Intelligenten Spurhalte-Assistenten und unterstützt den Fahrer, um ein unbeabsichtigtes Verlassen der Fahrspur zu verhindern. Das System hält das Fahrzeug zentriert in seiner Spur, entweder durch Lenkaktivität oder durch Abbremsen in einer Notfall-Situation.

# NISSAN INTELLIGENT MOBILITY TOWNSTAR

## DIE NISSAN FAHRASSISTENTEN AUF EINEN BLICK



### 17 Intelligente Spurkontrolle

Das System kann an jedem Punkt der Kurve eingreifen (Einfahrt, Mitte oder Ausfahrt), falls es erkennt, dass das Fahrzeug vom eingeschlagenen Weg abweicht.

Indem es einzelne Räder automatisch sanft abbremsst, korrigiert das System die Fahrtrichtung des Fahrzeugs entsprechend den Kommandos des Fahrers. So kann er sich bei jeder Kurvenfahrt sicher fühlen.



### 18 ProPILOT Assistent

Das System übernimmt im dichten Verkehr oder Stau für den Fahrer das Steuer. Es hält das Fahrzeug nicht nur automatisch in der Spur, sondern auch das gewünschte Tempo und den Abstand zum Vorderfahrzeug.

Das System lässt sich über einen Schalter am Lenkrad einfach aktivieren und deaktivieren. Die leicht verständliche und fahrerfreundliche ProPILOT Assistent-Schnittstelle enthält ein eigenes Display, das den jeweiligen Betriebsstatus anzeigt.



### 19 ProPILOT Assistent mit Navi-Link

ProPILOT Assistent mit Navi-Link ist eine Erweiterung des ProPILOT Assistent-Systems.

Es kontrolliert Beschleunigung, Bremsen und Lenkung, um das Fahrzeug mittig in seiner Spur zu halten und auch bei Steigungen oder Gefälle den vorgegebenen Abstand zum vorausfahrenden Fahrzeug beizubehalten. Beim Überholen großer Fahrzeuge behält das Fahrzeug automatisch seinen seitlichen Abstand bei.

Zusätzlich nutzt Navi-Link die Daten des Navigationssystems, um beispielsweise Kurven, Ausfahrten oder Änderungen der Geschwindigkeitsbegrenzung vorzusehen und die Geschwindigkeit entsprechend sanft anzupassen. ProPILOT Assistent kann eine Notbremsung einleiten und das Fahrzeug in einem Stau sanft bis zum Stillstand abbremmen und wieder beschleunigen.



### 20 ProPILOT Assistent Park

Das System parkt das Fahrzeug in nur 3 Schritten automatisch ein, indem es die Lenkung, Beschleunigung, Bremsen, Schaltung und die Parkbremse kontrolliert.

Wenn der Einparkvorgang beendet ist, schaltet das System das Getriebe in „P“ und aktiviert die elektronische Parkbremse.



### 21 Querverkehrswarner

Dieses System hilft dem Fahrer, sicherer rückwärts aus Parklücken herauszufahren.

Es beobachtet die Umgebung des Hecks und kann vor herannahenden Fahrzeugen von beiden Seiten warnen.



### 22 Totwinkel-Assistent

Auch wenn ein Fahrer immer aufmerksam unterwegs ist, gibt es manchmal Situationen, in denen es schwierig sein kann, andere Fahrzeuge zu erkennen, die sich gerade im sogenannten „toten Winkel“ des Fahrers befinden.

Dieses System unterstützt das sichere Fahren, indem es andere Fahrzeuge im toten Winkel erkennt und den Fahrer vor ihnen warnt.



### 23 Intelligenter Totwinkel-Assistent aktiv mit korrigierendem Bremsengriff

Das System ist eine Erweiterung des Totwinkel-Assistenten. Das System warnt den Fahrer vor dem Spurwechsel, wenn sich andere Fahrzeuge im toten Winkel befinden. Falls der Fahrer dennoch das Fahrmanöver fortsetzt oder von der Spur abkommt, betätigt das System sanft die Bremsen, um das Fahrzeug in die Spur zurückzuleiten.



### 24 Verkehrszeichenerkennung

Dank automatischer Verkehrszeichenerkennung hilft das System dem Fahrer, keine Geschwindigkeitsbeschränkungen entlang seiner Route zu übersehen.

	1	2	3	4	5	6	7	8	9	10	11	12	13	14	15	16	17	18	19	20	21	22	23	24
MICRA	✓		✓	✓	✓	✓	✓	✓	✓	✓	✓		✓	✓	✓	✓	✓		✓	✓	✓	✓	✓	✓
X-TRAIL	✓	✓	✓ <sup>1)</sup>	✓		✓	✓		✓	✓	✓	✓	✓	✓		✓	✓		✓	✓ <sup>1)</sup>	✓		✓	✓
QASHQAI	✓		✓ <sup>1)</sup>	✓		✓	✓		✓	✓	✓	✓	✓	✓		✓	✓		✓	✓ <sup>1)</sup>	✓		✓	✓
JUKE	✓			✓		✓	✓		✓			✓	✓	✓		✓	✓	✓				✓		✓
LEAF	✓		✓	✓	✓	✓	✓	✓	✓	✓	✓	✓	✓	✓	✓	✓	✓	✓	✓	✓		✓	✓	✓
ARIYA	✓	✓	✓	✓		✓	✓	✓	✓	✓	✓	✓		✓	✓	✓	✓	✓	✓	✓	✓	✓	✓	✓
NAVARA	✓						✓	✓					✓	✓				✓						✓
PRIMASTAR Kombi	✓			✓	✓			✓				✓		✓	✓		✓						✓	✓
PRIMASTAR Kasten	✓	✓		✓	✓		✓						✓	✓									✓	✓
INTERSTAR Kasten		✓		✓									✓	✓									✓	
INTERSTAR Fahrgestell/Pritsche/Kipper	✓	✓		✓									✓	✓									✓	
TOWNSTAR Kombi				✓	✓		✓	✓					✓	✓	✓								✓	✓
TOWNSTAR Kasten				✓	✓		✓	✓			✓		✓	✓	✓				✓ <sup>2)</sup>				✓	✓

<sup>1)</sup> Verfügbar nur für e-POWER /e-4ORCE

<sup>2)</sup> Verfügbar nur für EV

Nicht in allen Modellen serienmäßig und abhängig vom Ausstattungslevel. Die Fahrerassistenzsysteme können physikalisch und systembedingt vorgegebene Grenzen nicht überwinden. Der Fahrer muss deshalb stets aufmerksam sein und ggf. selbst eingreifen. Einige Funktionen können möglicherweise je nach Bedingungen und Umstand nicht funktionieren. Die allgemeinen Geschäftsbedingungen für Nissan Technologien finden Sie auf [nissan.de](http://nissan.de).

ProPILOT Assistent ist ein Fahrerassistenz-System ausschließlich für Autobahnen oder Schnellstraßen mit Fahrbahntrennung. Nissan Intelligent Mobility Technologien mit ihren Nissan Fahrerassistenz-Systemen sind keine Fahrautomatik und dienen nur der Unterstützung. Sie sind kein Ersatz für einen sicheren Fahrstil. Das Fahrverhalten muss stets den eigenen Fähigkeiten, den Regeln der Straßenverkehrsordnung sowie den Straßen- und Verkehrsverhältnissen angepasst sein. Ihr Nissan Partner informiert Sie gerne über weitere Details.



Ihr Nissan Händler:

**Stand: 21.04.2026**

Der Inhalt entspricht den zum Zeitpunkt der Drucklegung vorhandenen Kenntnissen, Änderungen der beschriebenen Modelle bleiben vorbehalten. Ihr Nissan Vertragshändler wird Sie gerne über etwaige Änderungen informieren.