



TOWNSTAR

EV Kastenwagen



Preisliste

5 JAHRE
NISSAN GARANTIE

siehe Seite 7

ACENTA

Wesentliche Serienausstattung

Preis exkl. MwSt.: ab € 33.010,-
Preis inkl. MwSt.: ab € 39.281,90

Technische Ausstattung	Innenausstattung	Außenausstattung	Sicherheitsausstattung
<ul style="list-style-type: none"> • 8-Zoll-Bildschirm mit Smartphone-Spiegelung (Apple CarPlay® und Android Auto® kompatibel) • Einparkhilfe hinten • Elektrische Parkbremse • Fahrerinformationssystem mit 7"-TFT-Farbdisplay • Intelligente Fahrtlichtautomatik • Ladekabel Mode 2 (für Schuko-Steckdose) • Mode-3-Ladekabel (Typ 2-Typ 2), Wechselstrom (AC), dreiphasig, max. 32 A / 22 kW • On-Board-Charger, Wechselstrom (AC) bis 11 kW (dreiphasig) • Rückfahrkamera in Farbe • Tempopilot mit Geschwindigkeitsbegrenzer • Zentralverriegelung mit 3-Knopf Funkfernbedienung 	<ul style="list-style-type: none"> • 12-V-Steckdose Laderaum • Fahrersitz höhenverstellbar • Kunststoffboden in der Fahrerkabine • Manuelle Klimaanlage • Mittelkonsole mit Staufach • Stoffpolsterung Grey 	<ul style="list-style-type: none"> • 16" Stahlfelgen mit Radvollabdeckung • Außenspiegel elektrisch einstell- und beheizbar • Hecktüren mit 180°-Öffnungswinkel • LED-Scheinwerfer mit LED-Tagfahrlicht • Schiebetür rechts, verblecht • Seitenschutzleisten in schwarz aus Kunststoff 	<ul style="list-style-type: none"> • Beifahrerairbag, Seitenairbags vorn und Windowairbags • ESP mit Seitenwind-Assistent • Geschwindigkeits-Warner • Intelligente Müdigkeitserkennung • Intelligenter autonomer Notbremsassistent • Intelligenter Spurhalte-Assistent • Regensensor • Reifendruck-Kontrollsystem • Verkehrszeichenerkennung • Vorrichtung zum Einbau einer alkoholbedingten Wegfahrsperre

N-CONNECTA

Zusätzlich zu ACENTA

Preis exkl. MwSt.: ab € 36.010,-
Preis inkl. MwSt.: ab € 42.851,90

Technische Ausstattung	Innenausstattung	Außenausstattung	Sicherheitsausstattung
<ul style="list-style-type: none"> • Batterie Kühlung und -heizung • Intelligenter 360-Grad-Flankenschutz • On-Board-Charger, Wechselstrom (AC) bis 22 kW (dreiphasig) • Zentralverriegelung mit I-Key: Automatische Ent- und Verriegelung von Türen und/oder Heckklappe bei Annäherung und Entfernung 	<ul style="list-style-type: none"> • Beifahrersitz höhenverstellbar • Elektrische Fensterheber mit Impulsfunktion Fahrerseite • Fahrersitz höhenverstellbar mit Lendenwirbelstütze und Armlehne • Klimaautomatik • LED-Beleuchtung im Laderaum • Lederschaltknäuf • Lenkrad in Lederoptik • Mittelkonsole mit Armlehne und Staufach • Schubfach Beifahrerseite • Sitzheizung Fahrer- und Beifahrersitz • Smartphonehalterung • Stoff/Kunstleder, schwarz mit dunkelblauen Akzenten • Weitwinkelspiegel 	<ul style="list-style-type: none"> • Außenspiegel elektrisch anklappbar • Nebelscheinwerfer • Türgriffe in Wagenfarbe 	<ul style="list-style-type: none"> • Verkehrszeichenerkennung

TEKNA

Zusätzlich zu N-CONNECTA

Preis exkl. MwSt.: ab € 38.070,-
Preis inkl. MwSt.: ab € 45.303,30

Technische Ausstattung	Innenausstattung	Außenausstattung	Sicherheitsausstattung
<ul style="list-style-type: none"> • Fernlicht-Assistent • Intelligenter Einpark-Assistent • NissanConnect Multifunktionales Navigationssystem mit 8-Zoll-Touchscreen 	<ul style="list-style-type: none"> • Induktive Lademöglichkeit für Smartphones 	<ul style="list-style-type: none"> • Außenspiegel schwarz glänzend lackiert mit integrierten LED-Blinklichtern 	<ul style="list-style-type: none"> • Intelligenter Around View Monitor für 360° Rundumsicht • Intelligenter Totwinkel-Assistent • Querverkehrswarner hinten (RCTA)

DOPPELKABINE L2

Wesentliche Serienausstattung

Preis exkl. MwSt.: ab € 36.730,-
Preis inkl. MwSt.: ab € 43.708,70

Technische Ausstattung	Innenausstattung	Außenausstattung	Sicherheitsausstattung
<ul style="list-style-type: none"> • 8-Zoll-Bildschirm mit Smartphone-Spiegelung (Apple CarPlay® und Android Auto® kompatibel) • Einparkhilfe hinten • Elektrische Parkbremse • Fahrerinformationssystem mit 7"-TFT-Farbdisplay • Intelligente Fahrtlichtautomatik • Ladekabel Mode 2 (für Schuko-Steckdose) • Mode-3-Ladekabel (Typ 2-Typ 2), Wechselstrom (AC), dreiphasig, max. 32 A / 22 kW • Onboard-Charger, Wechselstrom (AC) bis 22 kW (dreiphasig) mit Wärmepumpe • Rückfahrkamera in Farbe • Tempopilot mit Geschwindigkeitsbegrenzer • Zentralverriegelung mit 3-Knopf Funkfernbedienung 	<ul style="list-style-type: none"> • 12-V-Steckdose Laderaum • Beifahrersitz höhenverstellbar • Klimaautomatik • Kunststoffboden im Laderaum • Kunststoffboden in der Fahrerkabine • LED-Beleuchtung im Laderaum • Lüftung hinten unter den Vordersitzen • Mittelkonsole mit Staufach • Sitzheizung vorne • Stoffpolsterung Grey 	<ul style="list-style-type: none"> • 16" Stahlfelgen mit Radvollabdeckung • Außenspiegel elektrisch einstell- und beheizbar • Hecktüren mit 180°-Öffnungswinkel • Heckverglasung mit Scheibenwischer • LED-Scheinwerfer mit LED-Tagfahrlicht • Seitenschutzleisten in schwarz aus Kunststoff • Schiebetür rechts und links, verglast 	<ul style="list-style-type: none"> • Beifahrerairbag, Seitenairbags vorn und Windowairbags • ESP mit Seitenwind-Assistent • Geschwindigkeits-Warner • Intelligente Müdigkeitserkennung • Intelligenter autonomer Notbremsassistent • Intelligenter Spurhalte Assistent • Regensensor • Reifendruck-Kontrollsystem • Verkehrszeichenerkennung • Vorrichtung zum Einbau einer alkoholbedingten Wegfahrsperr

Motorisierung & Preise

ELEKTROMOTOR					Preise in €			
Länge	Tonnage-Klasse (t)	Motorisierung	Getriebe	kW (PS)	exkl. MwSt.	inkl. MwSt.	exkl. MwSt.	inkl. MwSt.
					ACENTA		N-CONNECTA	
L1	2,2	Elektromotor	stufenlose Automatik	90 (122)	33.010,-	39.281,90	36.010,-	42.851,90
L2	2,5	Elektromotor	stufenlose Automatik	90 (122)	34.510,-	41.066,90	37.010,-	44.041,90
					TEKNA		DOPPELKABINE	
L1	2,2	Elektromotor	stufenlose Automatik	90 (122)	38.070,-	45.303,30		
L2	2,5	Elektromotor	stufenlose Automatik	90 (122)	39.070,-	46.493,30	36.730,-	43.708,70

KOMFORT	ACENTA	N-CONNECTA	TEKNA	DOPPEL-KABINE	Preise in €	
					exkl. MwSt.	inkl. MwSt.
Design-Paket ¹⁾ 16"-Alufelgen, Stoßfänger lackiert in Wagenfarbe	—	—	○	—	536,-	637,84
LADEZUBEHÖR (WERKSOPTION)						
Ladekabel Mode 2 (für Schuko-Steckdose)	●	●	●	●	0,-	0,-
Ladekabel Mode 3 (Typ 2 Anschluss)	●	●	●	●	0,-	0,-
Onboard-Charger, Wechselstrom (AC) bis 22 kW (dreiphasig) mit Wärmepumpe und Klimaautomatik	○ (L1) / ● (L2)	●	●	●	500,-	595,-
Schnellladeanschluss bis zu 80 kW, Gleichstrom (CCS2)	○ ²⁾	○	○	○	840,-	999,60
VERGLASUNG & LADERAUM						
Heck-Verglasungspaket Für Hecktüren mit 180° Öffnungswinkel: Heckscheibenheizung und -wischer, Trennwand mit Fenster, Innenspiegel	○	○	○	—	250,-	297,50
Laderaumboden	○	○	○	—	450,-	535,50
Schiebetür links verblecht	○	○	○	—	350,-	416,50
Anhängerkupplung	○	○	○	—	600,-	714,-
SONDERBESTELLUNGEN³⁾						
Rückfahrkamera in Farbe (Entfall Around View Monitor für 360° Rundumsicht)	—	—	SB	—	- 360,-	- 428,40
Intelligenter 360-Grad-Flankenschutz (Entfall Intelligenter Einpark-Assistent, benötigt Rückfahrkamera in Farbe)	—	—	SB	—	150,-	178,50
Beifahrerdoppelsitzbank mit mobilem Büro (nicht möglich mit Gitter-Trennwand, Entfall Sitzheizung)	—	SB	SB	—	250,-	297,50
Alarmanlage	SB	SB	SB	SB	400,-	476,-
Informationsstecker für Umrüstungen	SB	SB	SB	SB	30,-	35,70
Schnittstelle für Aufbauten (nur mit Informationsstecker für Umrüstungen)	SB	SB	SB	SB	100,-	119,-
Durchladeklappe (Entfall Sitzheizung)	—	SB	SB	—	250,-	297,50
Heckklappe, verglast, nur L1	SB	SB	SB ⁴⁾	—	420,-	499,80
Holzverkleidung der Laderaumseiten mit Verzurrösen an den Laderaumwänden	SB	SB	SB	—	650,-	773,50
Polypropylenerverkleidung der Laderaumseiten mit Verzurrösen an den Laderaumwänden (nur mit Holzladeraumboden)	—	SB	SB	—	650,-	773,50
Allwetterreifen	SB	SB	SB	SB	350,-	416,50
Unterbodenschutz für den Motor	SB	SB	SB	SB	200,-	238,-
Vorrüstung für Anhängerkupplung	SB	SB	SB	—	350,-	416,50
2 Schiebetüren, verglast inkl. Heckverglasung	—	SB	SB	—	750,-	892,50
LACKIERUNG						
Metallic-Lackierung	○	○	○	○	630,25	750,-

○ Sonderausstattung ● Serienausstattung — Werkseitig nicht lieferbar

¹⁾ nur für L1

²⁾ nur mit 22kW Onboard-Charger

³⁾ Weitere Sonderbestellungen sind auf Anfrage verfügbar

⁴⁾ benötigt Rückfahrkamera in Farbe / nicht möglich mit Around View Monitor für 360° Rundumsicht

Alle Preisangaben in EURO sind unverbindliche Preisempfehlungen ab Auslieferungslager der Nissan Deutschland GmbH zuzüglich Überführung und Zulassung. Der Inhalt entspricht den zum Zeitpunkt der Drucklegung vorhandenen Kenntnissen, Änderungen der beschriebenen Modelle bleiben vorbehalten. Ihr Nissan Vertragshändler wird Sie gerne über etwaige Änderungen informieren.

ACENTA / DOPPELKABINE		N-CONNECTA / TEKNA	
Polster: Stoffpolster Grey		Polster: Stoff/Kunstleder, schwarz mit dunkelblauen Akzenten	
QNG	Mineral White (S)	●	●
719	Red (S)	●	●
KPW	Urban Grey (S)	●	●
GNE	Black (M)	○	○
KNG	Grey (M)	○	○
KQA	Highland Grey (M)	○	○

○ Sonderausstattung ● Ohne Aufpreis erhältlich S Standard M Metallic

Original Nissan Zubehör

Teilenummer	Zubehör	Preise in €	
		exkl. MwSt.	inkl. MwSt.
Wallbox			
KNWB002H00	Wallbox Pulsar Plus, bis 22 kW (drosselbar auf 11 kW), inkl. 5m Type 2 Kabel, mit PowerBoost (für Lastmanagement/PV Anlage)	740,-	881,-
Transportzubehör			
KE50000QKA	Träger für Anhängerkupplung (muss zusätzlich mitbestellt werden)	300,-	357,-
KE50000QKD	Anhängerkupplung, starr	144,-	172,-
KE50000QKF	Anhängerkupplung, abnehmbar	187,-	223,-
KE50500QKB	Elektrosatz, 13-polig	133,-	159,-
KE50500QKA	Elektrosatz, 7-polig	118,-	141,-
KE73000QK0	Querträger, 2-Satz	254,-	303,-
KE73800QK1	Dachgalerie, Alu, für L1	881,-	1.049,-
KE73800QK2	Dachgalerie, Alu, für L2	720,-	856,-
Schutz			
KE74100QK1	Gummi-Fußmatten, 4er-Satz	64,-	76,-
KE74600QK1	Textil-Fußmatten, 4er-Satz	64,-	76,-
KB53700QKE	Bildschirm-Schutzfolie	40,-	48,-
KB78800QK1	Schmutzfänger, 2er-Satz, für vorne oder hinten	31,-	37,-
Komfort			
KB23099900	Tile Bluetooth Schlüsselfinder	35,-	41,-
Winterkomplettrad			
RRS1015XFKFA	15" Stahl, 4er-Set, mit Falken Winterreifen (Nicht für Fahrzeuge mit Bremsscheibe 296 mm vorne & 292 mm hinten geeignet) (Nicht für EV L2 geeignet)	587,-	699,-
RRS1016XFKMA	16" Stahl, 4er-Set, mit Maxxis Winterreifen (Nicht für EV L2 geeignet)	713,-	849,-
RRA1S16XFKFU	16" Aluminium, Silber, 4er-Set, mit Fulda Winterreifen (Nicht für EV L2 geeignet)	1.092,-	1.299,-
RRS1016XFKMAEL2	16" Stahl, 4er-Set, mit Maxxis Winterreifen (Nur für EV L2 geeignet)	839,-	999,-

TRAUMSTART.

TOWNSTAR

Das Wallbox Komplettpaket für den Nissan Townstar

Nun wissen Sie schon eine ganze Menge über Ihr neues vollelektrisches Traumauto. Und zusammen mit den neuen **Nissan Intelligent Services** wird Ihr Einstieg in die Mobilität der Zukunft nun zum Traumstart.

Unser Wallbox Komplettangebot für Sie:

- Wallbox Pulsar Plus (bis zu 22 kW)¹⁾
- Installationspaket inkl. Installation, Montage & Inbetriebnahme der Wallbox (demnächst in Kooperation mit Envision verfügbar)

Informationen zur Wallbox Pulsar Plus (bis zu 22 kW):

- Ladeleistung von bis zu 22 kW (dreiphasig)
 - Integriertes Typ 2 Ladekabel
 - Wasser- und Staubfest (Schutzklasse IP54 und IK08)
 - Bis zu 9x schneller Aufladen als an der gewöhnlichen Haushaltssteckdose
 - Über WLAN oder Bluetooth steuerbar.
- Nutzen Sie die myWallbox-App um Ihren Ladevorgang unkompliziert zu managen.



Weitere Informationen finden Sie bei Ihrem Händler.

¹⁾ Die maximale Leistung der Wallbox beträgt 22 kW, die tatsächliche Ladeleistung wird allerdings durch das jeweilige Fahrzeug bestimmt. Nach der, in Deutschland gültigen, technischen Anschlussregel, VDE-AR-N 4100, müssen alle Ladestationen beim Netzbetreiber von Ihnen oder Ihrem Installateur angemeldet werden. Zudem müssen Ladestationen mit einer Leistung von mehr als 12 kW zusätzlich nach der Anmeldung genehmigt werden. Achten Sie darauf, dass das einphasige Laden mit Ladeströmen über 3,7 kW von Ihrem lokalen Netzbetreiber untersagt werden kann. Stimmen Sie sich hierzu bitte mit Ihrem lokalen Netzbetreiber ab. Die tatsächliche Ladeleistung wird durch das jeweilige Fahrzeug bestimmt. Ladezeiten abhängig von verschiedenen Faktoren wie Batterietemperatur, Außentemperatur etc.

Der Nissan Townstar mit 45 kWh Batteriekapazität bietet Ihnen:

- 5 Jahre / 160.000 km Neuwagengarantie inklusive elektrische Antriebstrang Komponente.*
- 8 Jahre / 160.000 km Garantie auf die Li-Ion Elektrofahrzeugbatterie.
- 8 Jahre / 160.000 km Garantie auf Kapazitätsverlust der Li-Ion Batterie auch für den Fall, dass die Kapazität bei voller Ladung unter 70% absinkt.
- 5 Jahre / unbeschränkte Kilometer Lackgarantie.
- 12 Jahre / unbeschränkte Kilometer Garantie gegen Durchrostung der Fahrzeugkarosserie.

NISSAN CARE ANSCHLUSSGARANTIE

Mit einer Nissan CARE Anschlussgarantie fahren Sie nach Ablauf der 5-jährigen Neuwagengarantie entspannt weiter und sind vor unerwarteten Reparaturkosten im Rahmen der Garantiebedingungen umfangreich geschützt.

- Gute Kostenkontrolle
- Übertragbar, wenn Sie Ihren Nissan verkaufen = höherer Wiederverkaufswert
- Europaweit gültig

TOWNSTAR	+ 1 Jahr (Gesamtlaufzeit 6 Jahre)
max. Kilometerleistung	160.000 km
Preise in €	709,-

NISSAN CARE WARTUNGSLÖSUNGEN

Die Nissan CARE Wartungslösungen stellen sicher, dass Ihr Nissan Fahrzeug den Service erhält, der ihm gebührt - und das zu kalkulierbaren Kosten. Und gleichzeitig erzielt ein scheckheftgepflegtes Fahrzeug in der Regel einen höheren Wiederverkaufswert.

- Kalkulierbare Kosten
- Nissan Originalteile verbaut von qualifizierten Nissan Technikern
- Schutz vor Preissteigerungen

TOWNSTAR	2 Wartungen, max. 4 Jahre	3 Wartungen, max. 6 Jahre	4 Wartungen, max. 8 Jahre
Preise in €	619,-	999,-	1.609,-

Die Nissan CARE Wartungslösungen decken die oben aufgelisteten Wartungen ab. Die Vertragsdauer und maximale Kilometerleistung ist abhängig von der Fälligkeit der Wartungen, gemäß Nissan Wartungsplan.

NISSAN CARE FOR YOU – SORGLOSPAKET

Mit der Nissan CARE Wartungslösung sind Sie immer optimal unterwegs.

TOWNSTAR	2 Wartungen, max. 4 Jahre
Preise in € einmalig	619,-
Preise in € monatlich**	13,-

NISSAN GARANTIELEISTUNGEN

Nissan gewährt für Ihren Neuwagen folgende Garantien:

- 5 Jahre (bis 160.000 km) Neuwagengarantie*****
- 5 Jahre Lackgarantie*****
- 12 Jahre Garantie gegen Durchrostung*****

NISSAN FINANCIAL SERVICES

Informationen zu **Nissan Financial Services** sowie Auskünfte über die vorteilhaften Konditionen erhalten Sie bei Ihrem Nissan Händler oder direkt unter www.nissanfs.de

NISSAN CARE MOBILITÄTSGARANTIE

Egal wo, egal wann und egal wie alt Ihr Nissan ist: Falls es zu einer Panne oder einem unfallbedingtem Schaden an Ihrem Nissan kommen sollte, ist die Nissan CARE Mobilitätsgarantie für Sie da. Ein Anruf bei der 24 Stunden/7 Tage verfügbaren Nissan Assistance genügt und unsere Assistance Mitarbeiter helfen Ihnen gerne weiter, und das in ganz Europa.

Übrigens, die Nissan CARE Mobilitätsgarantie ist in Ihrer Neuwagengarantie, bei PKW 3 Jahre und bei LCV 5 Jahre, automatisch enthalten. Lassen Sie bei einem Nissan Vertragspartner nach Ablauf der Herstellergarantie an Ihrem Nissan eine Wartung durchführen, verlängert sich die Nissan CARE Mobilitätsgarantie automatisch bis zu Ihrer nächsten planmäßigen Wartung. Dies gilt sogar, wenn Sie die bisherigen Wartungen nicht bei einem Nissan Vertragspartner beauftragt haben.

* 5 Jahre Garantie bis 160.000 km für den Nissan Townstar. Zur Geltendmachung von Garantieansprüchen ist der zuständige Nissan Händler zu kontaktieren. Die Abwicklung der Hersteller- und Anschlussgarantie erfolgt über das Garantiesystem von Nissan.

** Nur in Verbindung mit einer Aktionsfinanzierung / -leasing der Nissan Financial Services / Nissan Leasing, Geschäftsbereich der RCI Banque S.A

*** Es gelten die jeweiligen Garantiebedingungen

Alle Preisangaben in EURO sind unverbindliche Preisempfehlungen einschl. 19% Mehrwertsteuer. Nissan Deutschland GmbH behält sich das Recht vor, die Preise sowie die Ausstattungen jederzeit und ohne Voranzeige zu ändern. Ihr Nissan Händler informiert Sie gerne über etwaige Änderungen. Diese Preisliste ersetzt alle vorgängigen.

ELEKTROMOTOR		KASTENWAGEN	
Länge Motorisierung Tonnageklasse	Kastenwagen L1 Elektromotor 2,2 t	Kastenwagen L2 Elektromotor 2,5 t	Doppelkabine L2 Elektromotor 2,5 t
Motor / Kraftübertragung			
Getriebe	Elektromotor		
Antrieb	stufenlose Automatik		
Max. Leistung (kW (PS))	90 (122)		
Max. Drehmoment (Nm)	245		
Wartungsintervalle	24 Monate / 30.000 km		
Batterie			
Batteriekapazität (kWh)	45		
Batterietyp	Lithium-Ionen		
Homologierte Reichweite bis zu (nach WLTP) (km)			
kombiniert	289	271	263
städtisch	410	377	355
Ladeleistung (AC)			
Leistung On-Board Charger	11 kW / 22 kW		
On-Board Charger, nutzbare Phasen	3		
Steckdose fahrzeugseitig	Typ 2		
Ladeleistung (DC)			
Leistung On-Board Charger	80 kW		
Steckdose fahrzeugseitig	CCS		
Ladedauer			
Haushaltssteckdose (Schuko): 2,3 kW, 10 A (0-100%)	ca. 23 h		
Wallbox (AC): 11 kW, 16 A (0-100%)	ca. 5 h		
Wallbox (AC): 22 kW, 32 A (15-80%)	ca. 1,5 h		
Schnellladung (DC): 80 kW (15-80%)	ca. 37 Min.		
Energieverbrauch / Fahrleistung			
Energieverbrauch* (kWh/100 km)			
kombiniert	18,5 - 19,6	20,2 - 21,5	20,9 - 21,1
CO ₂ -Emissionen* (g/km)	0		
kombiniert	0		
CO ₂ -Klasse	A		
Höchstgeschwindigkeit (km/h)	132		
Fahrwerk / Lenkung			
Reifengröße	205/60 R16		
Felgengröße	6.0 J x 16		
Wendekreis (m)			
zwischen den Bordsteinen	11,31	12,51	
zwischen den Mauern	11,75	12,8	
Maße und Gewichte¹⁾			
Zulässiges Gesamtgewicht (kg)	2.220	2.490	2.550
Leergewicht (min./max.) (kg)	1.683 / 1.918	1.788 / 1.995	1.908 / 1.961
Nutzlast (min./max.) (kg)	302 / 537	495 / 702	589 / 642
Anhängelast (12%) gebremst / ungebremst (kg)	1.500 / 750	1.500 / 750	n.V.
Zulässige Achslast vorn / hinten (kg)	1.170 / 1.270	1.230 / 1.450	1.230 / 1.470
Zulässiges Zuggesamtgewicht (kg)	3.720	4.010	n.V.
Stützlast (kg)	75		
Dachlast (kg)	100		

n.V. = nicht verfügbar, Preisliste wird aktualisiert, sobald die Werte verfügbar sind.


* Wie bei jedem Fahrzeug können Verbrauch und Fahrleistungen in der Praxis je nach Fahrweise, technischem Zustand, nicht serienmäßigen An- und Aufbauten, Straßenbeschaffenheit und örtlichen klimatischen Bedingungen von den nach Prüfnorm ermittelten Werten abweichen.



¹⁾ Maße und Gewichte können ausstattungsbedingt abweichen. Alle Gewichtsangaben beziehen sich auf das Fahrzeug im fahrbereiten Zustand inkl. Fahrer (75 kg).


Der Inhalt entspricht den zum Zeitpunkt der Drucklegung vorhandenen Kenntnissen, Änderungen der beschriebenen Modelle bleiben vorbehalten. Ihr Nissan Vertragshändler wird Sie gerne über etwaige Änderungen informieren.

Informationen zur Bereifung **TOWNSTAR**


16"




Continental 0312166
205/60 R 16 96 H XL C1


	
A	A
B	B
C	C
D	D
E	E

 71 dB
ABC


2020/740




Continental 0357856
205/60 R 16 96 H XL C1


	
A	A
B	B
C	C
D	D
E	E


 71 dB
ABC

2020/740


MICHELIN 195540
205/60R16 96 H XL C1

	
A	A
B	B
C	C
D	D
E	E

 69 dB
ABC



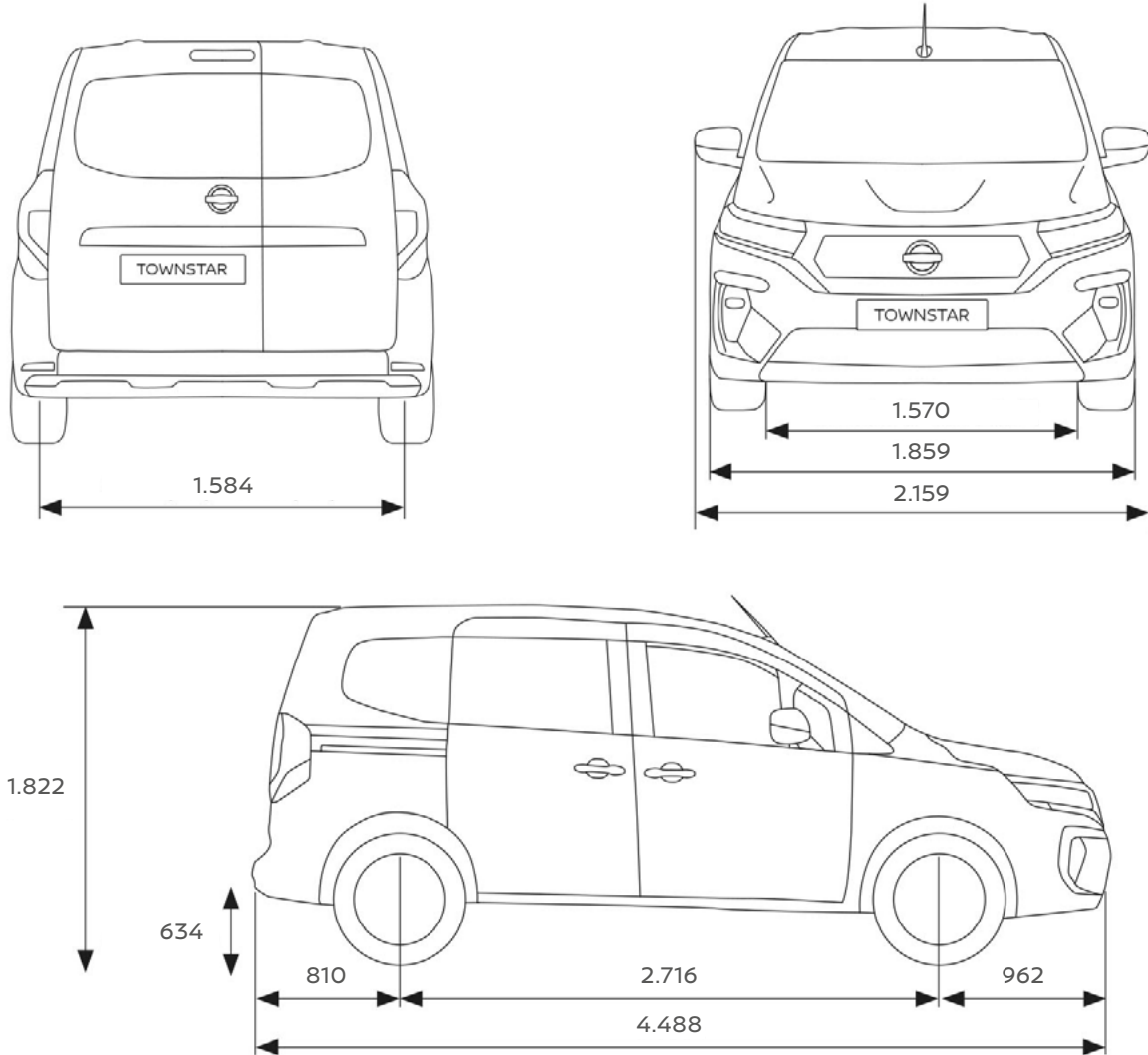
2020/740

Version	KASTENWAGEN			
	Länge	L1	L2	Doppelkabine
Fahrzeuglänge (mm)	4.488	4.910	4.910	
Fahrzeugbreite (mm)				
ohne Außenspiegel		1.859		
mit Außenspiegel		2.159		
Fahrzeughöhe (mm)	1.822	1.844	1.844	1.844
Radstand (mm)	2.716	3.100	3.100	3.100
Überhang (mm)				
vorne		962		
hinten	810	848		848
Laderaumlänge am Boden (mm)	1.809	2.233		1.567
Laderaubreite (mm)				
max.		1.570		
zwischen Radkästen		1.248		
Laderaumhöhe (mm)	1.215	1.229		1.229
Ladevolumen (m ³)				
ohne Durchladeklappe	3,3	4,3		2,1
mit Durchladeklappe	3,6	4,6		-
mit umgeklappter zweiter Sitzreihe	-	-		3,1
Ladekante unbeladen (mm)	634	613		613
Schiebetür ¹⁾ (mm)				
Durchlassbreite max.	615	831		831
Durchlasshöhe		1.060		

¹⁾ keine Schiebetür beim MY22 L1

Abmessungen (alle Angaben in mm) **TOWNSTAR**

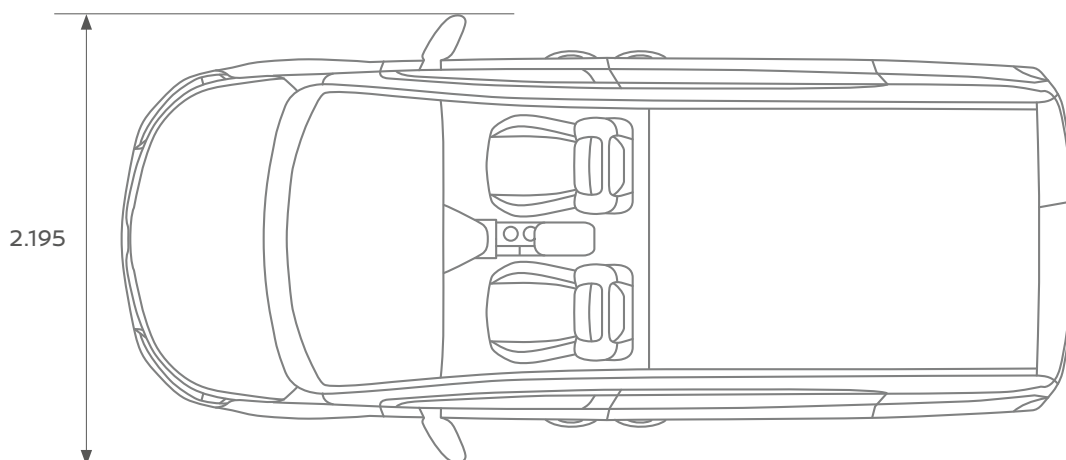
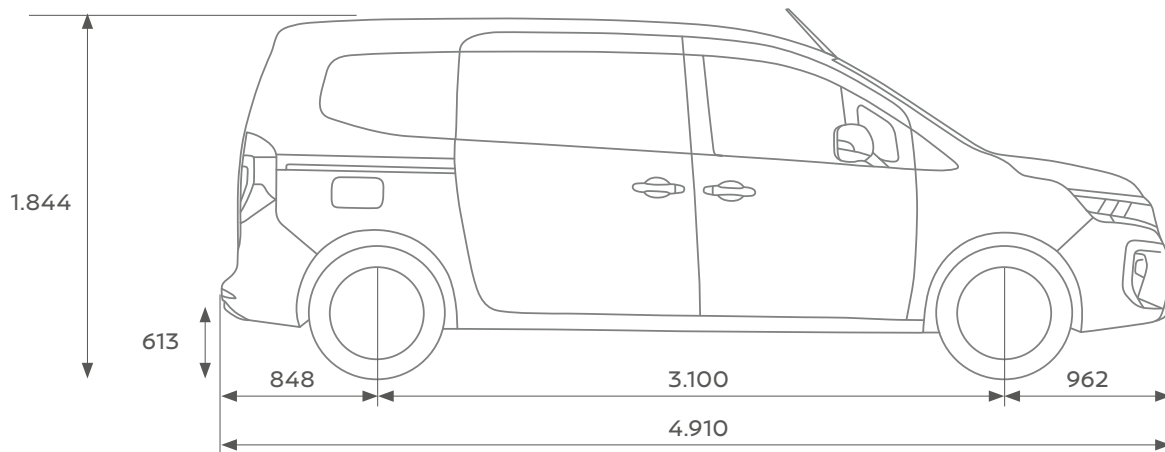
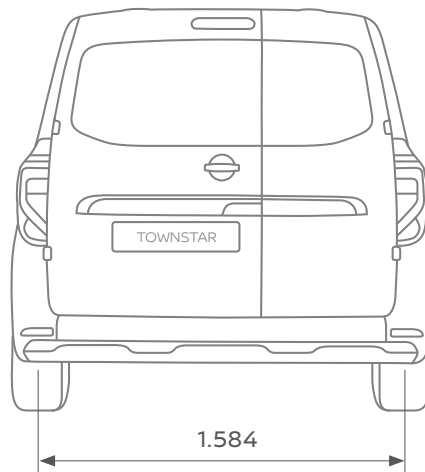
KASTENWAGEN L1



Abmessungen (alle Angaben in mm)

TOWNSTAR

KASTENWAGEN L2



NISSAN INTELLIGENT MOBILITY TOWNSTAR

DIE NISSAN FAHRASSISTENTEN AUF EINEN BLICK

Ihre Partner für ein einzigartiges Fahrerlebnis. Die **Nissan Intelligent Mobility Technologien** unterstützen Sie in jeder Situation und greifen notfalls sogar korrigierend ein.



1 Berganfahr-Assistent

Das System hält beim Anfahren am Berg die Bremskraft noch ein wenig aufrecht, nachdem der Fuß des Fahrers das Bremspedal losgelassen hat. So wird das Zurückrollen beim Anfahren am Hang verhindert.



2 Digitaler Innenspiegel mit Kamerafunktion

Das System überträgt das Bild einer hochauflösenden Kamera, die die Verkehrsverhältnisse hinter dem Fahrzeug überwacht, auf einen LCD-Monitor im Innenspiegel. Der Fahrer kann je nach Präferenz zwischen der normalen Spiegelfläche des Innenspiegels und dem LCD-Monitor wechseln – ein Knopfdruck genügt.



3 e-Pedal / e-Pedal Step

Geschmeidig wie nie beschleunigen, langsamer fahren und abbremsen – mit diesem System benutzt der Fahrer dafür fast nur das Gaspedal. Das e-Pedal ist mehr als nur eine aufregende neue Art zu fahren. Es kann zur Reduktion von Stress und Ermüdung beitragen und macht so das Fahren angenehmer. Natürlich ersetzt das e-Pedal in Gefahrensituationen nicht das Bremspedal.

Während e-Pedal bis zum Stillstand des Fahrzeugs abbremst, verzögert e-Pedal Step nur bis zu einer Geschwindigkeit von 10 km/h, dies erleichtert das Manövrieren in Parklücken.



4 Fernlicht-Assistent

Das System aktiviert das Fernlicht, sobald es benötigt wird, und blendet automatisch ab, wenn Gegenverkehr erkannt wird.



5 Intelligenter 360-Grad-Flankenschutz

Maximale Einparksicherheit. Die Sensoren unterstützen Sie rundum. Auch seitliche Hindernisse werden durch ein akustisches und optisches Warnsignal dargestellt.



6 Intelligenter Adaptiver Geschwindigkeits- und Abstands-Assistent

Das System hält die voreingestellte Geschwindigkeit sowie den Abstand zum vorausfahrenden Fahrzeug und berücksichtigt Routeninformationen des Onboard-Navigationssystems, um die Geschwindigkeit des Fahrzeugs z. B. vor einer Kurve anzupassen.



7 Intelligenter Around View Monitor für 360° Rundumsicht

Das System hilft dem Fahrer, mehr von seiner Umgebung zu sehen, und macht komplizierte Fahrmanöver einfach.

Mit einer virtuellen 360°-Rundumsicht plus wählbarer Naheinstellung der Front-, Heck- und Seitenansicht auf dem geteilten Bildschirm gleitet das Fahrzeug in die engsten Lücken, ohne jemals wieder ein Rad zu verschrammen.



8 Intelligenter Autonomer Notbrems-Assistent mit Fußgängererkennung*

Wenn das System vor dem Fahrzeug die Gefahr einer Kollision mit einem Fahrzeug oder Fußgängern erkennt, warnt es den Fahrer mit akustischen und visuellen Signalen und fordert ihn so zu Gegenmaßnahmen auf, um die Gefahr zu vermeiden.

Falls der Fahrer dennoch die Geschwindigkeit nicht reduziert, leitet das System eine Notbremsung ein, um eine Kollision entweder ganz zu verhindern oder – falls unvermeidbar – deren Schäden zu verringern.

* Nissan Navara ohne Fußgängererkennung



9 Intelligenter Autonomer Notbrems-Assistent vorne mit Fußgänger- & Radfahrererkennung und Kreuzungs-Assistent*

Das System ist eine Erweiterung des Intelligenten Autonomeren Notbrems-Assistenten mit Fußgängererkennung, welches neben Fußgängern auch Radfahrer vor dem Fahrzeug erkennt und im Fall einer möglichen Kollision den Fahrer mit akustischen und visuellen Signalen warnt.

Der zusätzliche Kreuzungs-Assistent verringert das Risiko eines Zusammenstoßes beim Abbiegen über die Gegenspur mit entgegenkommenden Fahrzeugen oder mit Radfahrern und Fußgängern, die die Fahrbahn auf der gegenüberliegenden Straßenseite überqueren.

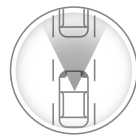
Das System kann eine Notbremsung durchführen und verlangsamt das Fahrzeug bei Bedarf bis zum Stillstand, um eine Kollision zu vermeiden oder die Folgen einer Kollision zu verringern.

* Nissan Juke ohne Kreuzungsassistent



10 Intelligenter Autonomer Notbrems-Assistent hinten für feststehende und sich langsam bewegende Objekte

Erkennt das System beim Rückwärtsfahren feststehende oder sich langsam bewegende Objekte, gibt es dem Fahrer eine akustische und visuelle Warnung. Bei Bedarf, betätigt das System die Bremsen um eine Kollision zu vermeiden.



11 Intelligenter Frontkollisionswarnungs-Assistent

Das System erkennt plötzliche Bewegungen eines zweiten vorausfahrenden Fahrzeugs in der gleichen Spur und warnt den Fahrer akustisch und visuell vor einem potenziellen Risiko einer Kollision mit dem vorausfahrenden Fahrzeug. Es trägt dazu bei, Zusammenstöße mit dem vorausfahrenden Fahrzeug durch eine plötzliche Verlangsamung des vorausfahrenden Verkehrs vorzusehen und zu verhindern.



12 Intelligente Bewegungserkennung

Das System warnt beim Ein- und Ausparken oder langsamen Manövrieren, wenn sich bewegliche Objekte wie beispielsweise vorbeifahrende Autos, spielende Kinder oder Tiere hinter dem Fahrzeug befinden.



13 Intelligente Fahrkomfortregelung

Das System bremst die Räder leicht ab, um bei Unebenheiten eventuelle Wankbewegungen zu verhindern und so eine komfortable, ruhige Fahrt zu gewährleisten.



14 Intelligente Fahrlichtautomatik

Die Scheinwerfer schalten sich automatisch an, wenn es dunkel wird oder das Fahrzeug in einen Tunnel oder eine Tiefgarage einfährt, und schalten sich automatisch ab, wenn der Motor ausgeschaltet wird.



15 Intelligenter Spurhalte-Assistent

Das System erkennt die Spur, in der das Fahrzeug fährt. Falls der Fahrer unabsichtlich die Spur verlässt, warnt ihn das System mit einer visuellen Warnung auf dem Display und einem akustischen Signal.



16 Intelligenter Spurhalte-Assistent aktiv mit korrigierendem Bremsengriff

Das System ist eine Erweiterung des Intelligenten Spurhalte-Assistenten und unterstützt den Fahrer, um ein unbeabsichtigtes Verlassen der Fahrspur zu verhindern. Das System hält das Fahrzeug zentriert in seiner Spur, entweder durch Lenkaktivität oder durch Abbremsen in einer Notfall-Situation.

NISSAN INTELLIGENT MOBILITY TOWNSTAR

DIE NISSAN FAHRASSISTENTEN AUF EINEN BLICK



17 Intelligente Spurkontrolle

Das System kann an jedem Punkt der Kurve eingreifen (Einfahrt, Mitte oder Ausfahrt), falls es erkennt, dass das Fahrzeug vom eingeschlagenen Weg abweicht.

Indem es einzelne Räder automatisch sanft abbremsst, korrigiert das System die Fahrtrichtung des Fahrzeugs entsprechend den Kommandos des Fahrers. So kann er sich bei jeder Kurvenfahrt sicher fühlen.



18 ProPILOT Assistent

Das System übernimmt im dichten Verkehr oder Stau für den Fahrer das Steuer. Es hält das Fahrzeug nicht nur automatisch in der Spur, sondern auch das gewünschte Tempo und den Abstand zum Vorderfahrzeug.

Das System lässt sich über einen Schalter am Lenkrad einfach aktivieren und deaktivieren. Die leicht verständliche und fahrerfreundliche ProPILOT Assistent-Schnittstelle enthält ein eigenes Display, das den jeweiligen Betriebsstatus anzeigt.



19 ProPILOT Assistent mit Navi-Link

ProPILOT Assistent mit Navi-Link ist eine Erweiterung des ProPILOT Assistent-Systems.

Es kontrolliert Beschleunigung, Bremsen und Lenkung, um das Fahrzeug mittig in seiner Spur zu halten und auch bei Steigungen oder Gefälle den vorgegebenen Abstand zum vorausfahrenden Fahrzeug beizubehalten. Beim Überholen großer Fahrzeuge behält das Fahrzeug automatisch seinen seitlichen Abstand bei.

Zusätzlich nutzt Navi-Link die Daten des Navigationssystems, um beispielsweise Kurven, Ausfahrten oder Änderungen der Geschwindigkeitsbegrenzung vorzusehen und die Geschwindigkeit entsprechend sanft anzupassen. ProPILOT Assistent kann eine Notbremsung einleiten und das Fahrzeug in einem Stau sanft bis zum Stillstand abbremmen und wieder beschleunigen.



20 ProPILOT Assistent Park

Das System parkt das Fahrzeug in nur 3 Schritten automatisch ein, indem es die Lenkung, Beschleunigung, Bremsen, Schaltung und die Parkbremse kontrolliert.

Wenn der Einparkvorgang beendet ist, schaltet das System das Getriebe in „P“ und aktiviert die elektronische Parkbremse.



21 Querverkehrswarner

Dieses System hilft dem Fahrer, sicherer rückwärts aus Parklücken herauszufahren.

Es beobachtet die Umgebung des Hecks und kann vor herannahenden Fahrzeugen von beiden Seiten warnen.



22 Totwinkel-Assistent

Auch wenn ein Fahrer immer aufmerksam unterwegs ist, gibt es manchmal Situationen, in denen es schwierig sein kann, andere Fahrzeuge zu erkennen, die sich gerade im sogenannten „toten Winkel“ des Fahrers befinden.

Dieses System unterstützt das sichere Fahren, indem es andere Fahrzeuge im toten Winkel erkennt und den Fahrer vor ihnen warnt.



23 Intelligenter Totwinkel-Assistent aktiv mit korrigierendem Bremsengriff

Das System ist eine Erweiterung des Totwinkel-Assistenten. Das System warnt den Fahrer vor dem Spurwechsel, wenn sich andere Fahrzeuge im toten Winkel befinden. Falls der Fahrer dennoch das Fahrmanöver fortsetzt oder von der Spur abkommt, betätigt das System sanft die Bremsen, um das Fahrzeug in die Spur zurückzuleiten.



24 Verkehrszeichenerkennung

Dank automatischer Verkehrszeichenerkennung hilft das System dem Fahrer, keine Geschwindigkeitsbeschränkungen entlang seiner Route zu übersehen.

	1	2	3	4	5	6	7	8	9	10	11	12	13	14	15	16	17	18	19	20	21	22	23	24	
MICRA	✓		✓	✓	✓	✓	✓	✓	✓	✓	✓		✓	✓	✓	✓	✓		✓	✓	✓	✓	✓	✓	✓
X-TRAIL	✓	✓	✓ ¹⁾	✓			✓	✓		✓	✓	✓	✓	✓		✓	✓		✓	✓ ¹⁾	✓			✓	✓
QASHQAI	✓		✓ ¹⁾	✓			✓	✓		✓	✓	✓	✓	✓		✓	✓		✓	✓ ¹⁾	✓			✓	✓
JUKE	✓			✓			✓	✓		✓		✓	✓	✓		✓	✓	✓						✓	✓
LEAF	✓		✓	✓	✓	✓	✓	✓	✓	✓	✓	✓	✓	✓	✓	✓	✓	✓	✓	✓		✓	✓	✓	✓
ARIYA	✓	✓	✓	✓			✓	✓	✓	✓	✓	✓		✓	✓	✓	✓	✓	✓	✓	✓	✓	✓	✓	✓
NAVARA	✓						✓	✓					✓	✓				✓							✓
PRIMASTAR Kombi	✓			✓	✓			✓				✓		✓	✓		✓						✓		✓
PRIMASTAR Kasten	✓	✓		✓	✓			✓					✓	✓									✓		✓
INTERSTAR Kasten		✓		✓									✓	✓										✓	
INTERSTAR Fahrgestell/Pritsche/Kipper	✓	✓		✓									✓	✓										✓	
TOWNSTAR Kombi				✓	✓			✓	✓					✓	✓	✓								✓	✓
TOWNSTAR Kasten				✓	✓			✓	✓		✓			✓	✓	✓				✓ ²⁾				✓	✓

¹⁾ Verfügbar nur für e-POWER /e-4ORCE

²⁾ Verfügbar nur für EV

Nicht in allen Modellen serienmäßig und abhängig vom Ausstattungslevel. Die Fahrerassistenzsysteme können physikalisch und systembedingt vorgegebene Grenzen nicht überwinden. Der Fahrer muss deshalb stets aufmerksam sein und ggf. selbst eingreifen. Einige Funktionen können möglicherweise je nach Bedingungen und Umstand nicht funktionieren. Die allgemeinen Geschäftsbedingungen für Nissan Technologien finden Sie auf nissan.de.

ProPILOT Assistent ist ein Fahrerassistenz-System ausschließlich für Autobahnen oder Schnellstraßen mit Fahrbahntrennung. Nissan Intelligent Mobility Technologien mit ihren Nissan Fahrerassistenz-Systemen sind keine Fahrautomatik und dienen nur der Unterstützung. Sie sind kein Ersatz für einen sicheren Fahrstil. Das Fahrverhalten muss stets den eigenen Fähigkeiten, den Regeln der Straßenverkehrsordnung sowie den Straßen- und Verkehrsverhältnissen angepasst sein. Ihr Nissan Partner informiert Sie gerne über weitere Details.

Ihr Nissan Händler:

Stand: 21.04.2026

Der Inhalt entspricht den zum Zeitpunkt der Drucklegung vorhandenen Kenntnissen, Änderungen der beschriebenen Modelle bleiben vorbehalten. Ihr Nissan Vertragshändler wird Sie gerne über etwaige Änderungen informieren.