



TOWNSTAR

Kombi



Preisliste



siehe Seite 6

ACENTA

Wesentliche Serienausstattung

Preis exkl. MwSt.: ab € 25.369,75

Preis inkl. MwSt.: ab € 30.190,-

Technische Ausstattung	Innenausstattung	Außenausstattung	Sicherheitsausstattung
<ul style="list-style-type: none"> • 8-Zoll-Bildschirm mit Smartphone-Spiegelung (drahtloses Apple CarPlay® und Android Auto® kompatibel) • Einparkhilfe hinten • Elektrische Parkbremse (nur L2) • Fahrerinformationssystem mit 7"-TFT-Farbdisplay • Intelligente Fahrlichtautomatik • NissanConnect Services¹⁾ <ul style="list-style-type: none"> › Fahrhistorie und -analyse › Nissan Assistance – Mobilitätsgarantie › Karten & Live-Verkehrsinformationen • Radio inkl. DAB+, Bluetooth® Freisprecheinrichtung, Lenkradfernbedienung, USB-Anschluss • Rückfahrkamera in Farbe (nur L2) • Tempopilot mit Geschwindigkeitsbegrenzer • USB-Anschluss in der 2. Sitzreihe (nur L2) • Zentralverriegelung mit 3-Knopf-Funkfernbedienung 	<ul style="list-style-type: none"> • Elektrische Fensterheber hinten (nur L2) • Fahrersitz höhenverstellbar • Gepäcknetz nach ISO 27955 Norm • ISOFIX-Halterungen für hintere Außenplätze • Klimaautomatik (nur L2) • Manuelle Klimaanlage (nur L1) • Stoffpolsterung Grey 	<ul style="list-style-type: none"> • 16"-Stahlfelgen • Außenspiegel elektrisch einstell- und beheizbar • Heckklappe • LED-Scheinwerfer mit LED-Tagfahrlicht • Radvollabdeckung • Schiebetür links und rechts • Stoßfänger in Wagenfarbe (nur L2) 	<ul style="list-style-type: none"> • ESP mit Seitenwind-Assistent • Fahrer- und Beifahrerairbag • Geschwindigkeits-Warner • Intelligente Müdigkeitserkennung • Intelligenter autonomer Notbremsassistent • Intelligenter Spurhalte-Assistent • Regensensor • Reifendruck-Kontrollsystem • Seitenairbags vorn und Windowairbags • Verkehrszeichenerkennung • Vorrichtung zum Einbau einer alkoholbedingten Wegfahrsperre

N-CONNECTA

Zusätzlich zu ACENTA

Preis exkl. MwSt.: ab € 28.613,45

Preis inkl. MwSt.: ab € 34.050,-

Technische Ausstattung	Innenausstattung	Außenausstattung	Sicherheitsausstattung
<ul style="list-style-type: none"> • Intelligenter 360-Grad-Flankenschutz • NissanConnect • Multifunktionales Navigationssystem mit 8-Zoll-Touchscreen, DAB Radio inkl. Bluetooth® Freisprecheinrichtung, Lenkradfernbedienung, USB-Anschluss, Kartenmaterial West-Europa • Rückfahrkamera in Farbe • USB-Anschluss in der 2. Sitzreihe • Zentralverriegelung mit I-Key: Automatische Ent- und Verriegelung von Türen und/oder Heckklappe bei Annäherung und Entfernung 	<ul style="list-style-type: none"> • Automatisch abblendender Innenspiegel • Beifahrersitz höhenverstellbar • Elektrische Fensterheber hinten • Elektrische Fensterheber vorne mit Impulsfunktion Fahrerseite • Fahrersitz höhenverstellbar mit Lendenwirbelstütze und Armlehne • ISOFIX-Halterungen für Beifahrersitz • Klappstische an den Rückenlehnen der Vordersitze (nur L2) • Klimaautomatik inkl. Belüftung in 2. Sitzreihe • Lederschaltknauf • Lenkrad in Lederoptik • Mittelkonsole mit Armlehne und Staufach • Schubfach Beifahrerseite • Stoff/Kunstleder, schwarz mit dunkelblauen Akzenten • Zusätzlicher Innenraumrückspiegel 	<ul style="list-style-type: none"> • Außenspiegel elektrisch anklappbar • Außenspiegel schwarz glänzend lackiert mit integrierten LED-Blinklichtern • Nebelscheinwerfer • Stoßfänger in Wagenfarbe • Türgriffe in Wagenfarbe 	

TEKNA

Zusätzlich zu N-CONNECTA

Preis exkl. MwSt.: ab € 29.453,78

Preis inkl. MwSt.: ab € 35.050,-

Technische Ausstattung	Innenausstattung	Außenausstattung	Sicherheitsausstattung
<ul style="list-style-type: none"> • Fahrerinformationssystem mit 10"-TFT-Farbdisplay²⁾ • Fernlicht-Assistent 	<ul style="list-style-type: none"> • Induktive Lademöglichkeit für Smartphones • Klappstische an den Rückenlehnen der Vordersitze • Sitzheizung Fahrer- und Beifahrerseite • Smartphonehalterung 	<ul style="list-style-type: none"> • 16"-Leichtmetallfelgen • Dachreling inkl. Dachträger²⁾ • Dunkel getönte Scheiben ab der B-Säule 	<ul style="list-style-type: none"> • Intelligenter Around View Monitor für 360° Rundumsicht³⁾ • Intelligenter Geschwindigkeits-Assistent³⁾ • Intelligenter Totwinkel-Assistent³⁾

¹⁾ Die Dienste sind für einen Zeitraum von 3 Jahren kostenlos und danach je nach Modell, Baujahr und Ausstattungsvariante kostenpflichtig. Weitere Informationen finden Sie in der NissanConnect Services App.

²⁾ Dachträger nur für L1-Versionen

³⁾ Nur für 7-Gang Automatikgetriebe

BENZINER				Preise in €					
				exkl. MwSt.	inkl. MwSt.	exkl. MwSt.	inkl. MwSt.	exkl. MwSt.	inkl. MwSt.
Länge	Motorisierung	Getriebe	kw (PS)	ACENTA		N-CONNECTA		TEKNA	
L1	DIG-T 130	6-Gang Schaltgetriebe	96 (130)	25.369,75	30.190,-	28.613,45	34.050,-	29.453,78	35.050,-
	DIG-T 130	7-Gang Automatikgetriebe	96 (130)			30.294,12	36.050,-	31.134,45	37.050,-
L2 (7-Sitzer)	DIG-T 130	6-Gang Schaltgetriebe	96 (130)			31.134,45	36.850,-	31.806,72	37.850,-
	DIG-T 130	7-Gang Automatikgetriebe	96 (130)			32.647,06	38.850,-	33.487,39	39.850,-

Optionspakete

KOMFORT	ACENTA	N-CONNECTA	TEKNA	Preise in €	
				exkl. MwSt.	inkl. MwSt.
Design-Paket 16"-Leichtmetallfelgen, Dachreling inkl. Dachträger, dunkel getönte Scheiben ab der B-Säule	—	○	●	663,87	790,-
Verglaste Hecktüren mit 180° Öffnungswinkel (ersetzt Heckklappe)	SB	SB ¹⁾	SB ¹⁾	252,10	300,-
Sitze Umklappbarer Beifahrersitz inkl. Klapptisch an der Rückenlehne, Kunststoffboden im Innen- und Kofferraum	SB	SB	—	294,12	350,-
LACKIERUNG					
Metallic-Lackierung	○	○	○	630,25	750,-

○ Sonderausstattung ● Serienausstattung — Werkseitig nicht lieferbar SB (Sonderbestellung) - ist eine Bestellung von mindestens drei Einheiten.

¹⁾ nur für L1

Alle Preisangaben in EURO sind unverbindliche Preisempfehlungen ab Auslieferungslager der Nissan Deutschland GmbH zuzüglich Überführung und Zulassung. Der Inhalt entspricht den zum Zeitpunkt der Drucklegung vorhandenen Kenntnissen, Änderungen der beschriebenen Modelle bleiben vorbehalten. Ihr Nissan Vertragshändler wird Sie gerne über etwaige Änderungen informieren.

		ACENTA	N-CONNECTA / TEKNA
		Polster: Stoffpolster Grey	Polster: Stoff/Kunstleder, schwarz mit dunkelblauen Akzenten
QNG	Mineral White (S)	●	●
KPW	Urban Grey (S)	●	●
GNE	Black (M)	○	○
KNG	Grey (M)	○	○
KQA	Highland Grey (M)	○	○
CNZ	Terracotta (M)	○	○

○ Sonderausstattung ● Ohne Aufpreis erhältlich S Standard M Metallic

Teilenummer	Zubehör	Preise in € (inkl. 19% MwSt.)
Zubehör-Pakete mit Preisvorteil		
2000000011713	Basis-Paket, bestehend aus Fußmatten und Kofferraumwanne	177,-
2000000011714	Basis-Paket Winter, bestehend aus Gummi-Fußmatten und Kofferraumwanne	177,-
2000000011715	Family-Paket Townstar Kombi (Für L1) bestehend aus abnehmbarer Anhängerkupplung inkl. Elektrosatz, Trenngitter, Gummi-Fußmatten und Kofferraumwanne	1.061,-
Transportzubehör		
KE50000QKA	Träger für Anhängerkupplung (muss zusätzlich mitbestellt werden)	357,-
KE50000QKE	Anhängerkupplung, starr	172,-
KE50000QKG	Anhängerkupplung, abnehmbar	223,-
KE50500QKB	Elektrosatz, 13-polig	159,-
KE73200QK0	Multifunktions-Querträger (nur für Benziner L1 Kombi)	475,-
KE73000QK0	Querträger, 2 Stück (für Fahrzeuge ohne Dachreling)	303,-
KE73000QK1	Querträger, dritte Stange (für Fahrzeuge ohne Dachreling)	178,-
KE73200QKA	Querträger, 2 Stück (nur für Kombi L2 mit Dachreling geeignet)	365,-
KS73850002	Skiträger, für bis zu 4 Paar (auch für 6 Paar erhältlich)	175,-
KB738702VC	Fahrradträger für 2 Fahrräder, Traglast: 46 kg	630,-
KB738703VC	Fahrradträger für 3 Fahrräder, Traglast: 60 kg	730,-
KB73871313	Premium-Fahrradträger für 3 Fahrräder, Traglast: 60 kg	1.037,-
KE96800QKC	Gepäckraum-Trenngitter, zwischen 2. Reihe und Kofferraum	243,-
Schutz		
KE74500QK1	Textil-Fußmatten, 4er-Satz	85,-
KE74800QK1	Gummi-Fußmatten, 4er-Satz	85,-
KE96500QK1	Kofferraumwanne, robust	112,-
KE84000QK1	Kofferraummatte	90,-
KB78800QK1	Schmutzfänger, 2er-Satz, für vorne oder hinten	37,-
KB53700QKE	Bildschirm-Schutzfolie	48,-
Winterkomplettrad		
RRS1015XFKA	15" Stahl, 4er-Set, mit Falken Winterreifen (nicht für Fahrzeuge mit Bremsscheibe 296 mm vorne & 292 mm hinten geeignet) (Nicht für EV L2 geeignet)	699,-
RRS1016XFKA	16" Stahl, 4er-Set, mit Maxxis Winterreifen (Nicht für EV L2 geeignet)	849,-
RRA1S16XFKFU	16" Aluminium, Silber, 4er-Set, mit Fulda Winterreifen (Nicht für EV L2 geeignet)	1.299,-
RRA1B16XFKFU	16" Aluminium, Schwarz, 4er-Set, mit Fulda Winterreifen (Nicht für EV geeignet)	1.499,-
Standheizungen Eberspächer		
999EP01992 999EP50128	Eberspächer Standheizung inkl. Fahrzeugspezifischer Einbausatz ¹⁾ (ohne Motor-Vorwärmung)	509,- 729,-
999EP23289	Bedienelement - Fernbedienung Easy Start Remote	179,-
999EP23281	Bedienelement - Fernbedienung Easy Start Remote+ (inkl.Timer)	229,-
999EP34800	Bedienelement - Fernbedienung Easy Start Web ²⁾	274,-
Standheizungen Webasto		
999WB4812A 999WB9000B	Webasto Standheizung inkl. Fahrzeugspezifischer Einbausatz ¹⁾ (ohne Motor-Vorwärmung)	760,- 533,-
999WB9783A	Bedienelement - LU MultiControl Car - Vorwahluhr	111,-
999WB9217A	Bedienelement - Telestart T99	327,-
999WB4637A	Bedienelement - Telestart T100 HTM schwarz	397,-
999WB0223D	Bedienelement - ThermoConnect Tcon2 (App-Steuerung) ³⁾	444,-

Hinweise für Standheizungen: Bitte beachten Sie, dass zusätzliche Kosten beim Einbau entstehen können. Bitte prüfen Sie die Kompatibilität Ihres Fahrzeuges mit Ihrem Nissan-Partner.

¹⁾ Zusätzlich muss eines der dazugehörigen und darunter aufgeführten Bedienelemente ausgewählt werden.

²⁾ Jahresgebühr für Konnektivität inklusive Roaming EUR 29,95

³⁾ Die App ist kostenlos für Android- und iOS-Geräte erhältlich. Die Nutzung ist im ersten Jahr kostenlos. Ab dem zweiten Jahr wird eine jährliche Nutzungsgebühr von 34,99 EUR erhoben.

Alle Preise zzgl. TÜV, Montage und Lackierung, wo erforderlich. Der Inhalt entspricht den zum Zeitpunkt der Drucklegung vorhandenen Kenntnissen. Änderungen der beschriebenen Modelle bleiben vorbehalten. Ihr Nissan Händler wird Sie gerne über etwaige Änderungen informieren.

NISSAN CARE WARTUNGSLÖSUNGEN

Die Nissan CARE Wartungslösungen stellen sicher, dass Ihr Nissan Fahrzeug den Service erhält, der ihm gebührt – und das zu kalkulierbaren Kosten. Und gleichzeitig erzielt ein scheckheftgepflegtes Fahrzeug in der Regel einen höheren Wiederverkaufswert.

- Kalkulierbare Kosten
- Nissan Originalteile verbaut von qualifizierten Nissan Technikern
- Schutz vor Preissteigerungen

TOWNSTAR	2 Wartungen, max. 4 Jahre	3 Wartungen, max. 6 Jahre	4 Wartungen, max. 8 Jahre
Preise in €	1.109,-	2.019,-	3.059,-

Die Nissan CARE Wartungslösungen decken die oben aufgelisteten Wartungen ab. Die Vertragsdauer und maximale Kilometerleistung ist abhängig von der Fälligkeit der Wartungen, gemäß Nissan Wartungsplan.

NISSAN CARE FOR YOU – SORGLOSPAKET

Mit der Nissan CARE Wartungslösung sind Sie immer optimal unterwegs.

TOWNSTAR		2 Wartungen, max. 4 Jahre
Preise in €	einmalig	1.109,-
Preise in €	monatlich*	24,-

NISSAN GARANTIELEISTUNGEN

Nissan gewährt für Ihren Neuwagen folgende Garantien:

5 Jahre (bis 160.000 km) Neuwagengarantie**

5 Jahre Lackgarantie**

12 Jahre Garantie gegen Durchrostung**

NISSAN FINANCIAL SERVICES

Informationen zu **Nissan Financial Services** sowie Auskünfte über die vorteilhaften Konditionen erhalten Sie bei Ihrem Nissan Händler oder direkt unter www.nissanfs.de

NISSAN CARE MOBILITÄTSGARANTIE

Egal wo, egal wann und egal wie alt Ihr Nissan ist: Falls es zu einer Panne oder einem unfallbedingtem Schaden an Ihrem Nissan kommen sollte, ist die Nissan CARE Mobilitätsgarantie für Sie da. Ein Anruf bei der 24 Stunden/7 Tage verfügbaren Nissan Assistance genügt und unsere Assistance Mitarbeiter helfen Ihnen gerne weiter, und das in ganz Europa.

Übrigens, die Nissan CARE Mobilitätsgarantie ist in Ihrer Neuwagengarantie, bei PKW 3 Jahre und bei LCV 5 Jahre, automatisch enthalten. Lassen Sie bei einem Nissan Vertragspartner nach Ablauf der Herstellergarantie an Ihrem Nissan eine Wartung durchführen, verlängert sich die Nissan CARE Mobilitätsgarantie automatisch bis zu Ihrer nächsten planmäßigen Wartung. Dies gilt sogar, wenn Sie die bisherigen Wartungen nicht bei einem Nissan Vertragspartner beauftragt haben.

* Nur in Verbindung mit einer Aktionsfinanzierung/ -leasing der Nissan Financial Services / Nissan Leasing, Geschäftsbereich der RCI Banque S.A

** Es gelten die jeweiligen Garantiebedingungen

Alle Preisangaben in EURO sind unverbindliche Preisempfehlungen einschl. 19% Mehrwertsteuer. Nissan Deutschland GmbH behält sich das Recht vor, die Preise sowie die Ausstattungen jederzeit und ohne Voranzeige zu ändern. Ihr Nissan Händler informiert Sie gerne über etwaige Änderungen. Diese Preisliste ersetzt alle vorgängigen.

BENZINER		KOMBI		
Länge	L1	L2 (7-Sitzer)		
Motorisierung	1.3 DIG-T 130			
Motor / Kraftübertragung				
Hubraum (cm ³)	1.333			
Max. Drehmoment	240			
Nm bei U/min.	1.600 - 3.500	1.500		
Max. Leistung	96 (130)			
kW (PS) bei U/min.	5.000 - 6.000	4.500		
Schadstoffklasse	EURO 6e			
Getriebe	mechanisches 6-Gang Schaltgetriebe	7-Gang Automatikgetriebe	mechanisches 6-Gang Schaltgetriebe	7-Gang Automatikgetriebe
Antrieb	Frontantrieb			
Zylinderzahl / Ventile	4 / 16			
Wartungsintervalle	24 Monate / 30.000 km			
Energieverbrauch / Fahrleistung				
Energieverbrauch* (l/100 km)				
kombiniert	6,7 - 6,9	7,1 - 7,3	7,0 - 7,1	6,9 - 7,1
niedrig (Kurzstrecke)	8,1 - 8,2	8,5 - 8,6	8,3 - 8,5	8,8 - 9,0
mittel (Stadttrand)	6,3 - 6,5	6,3 - 6,4	6,7 - 6,8	6,6 - 6,8
hoch (Landstraße)	5,7 - 5,9	5,7 - 5,8	6,0 - 6,1	5,9 - 6,1
sehr hoch (Autobahn)	7,2 - 7,4	7,1 - 7,3	7,5 - 7,7	7,3 - 7,6
CO ₂ -Emissionen* kombiniert (g/km)	151-155	151-155	157-161	157-162
CO ₂ -Klasse	E	E	F	F
Tankinhalt (l)	54			
Höchstgeschwindigkeit (km/h)	174			
Fahrwerk / Lenkung				
Reifengröße	205/60 R16 96H			
Felgengröße	6,0 J x 16			
Wendekreis (m)				
zwischen den Bordsteinen	11,31	12,51		
zwischen den Mauern	11,75	12,8		
Maße und Gewichte¹⁾				
Zulässiges Gesamtgewicht (kg)	2.071-2.250	2.092	2.250-2.350	2.280
Leergewicht (min./max.) (kg)	1.561-1.633	1.509-1.630	1.609-1.716	1.643-1.739
Anhängelast (12%) gebremst / ungebremst (kg)	1.500 / 750			
Zulässiges Zuggesamtgewicht (kg)	3.571	3.590	3.750-3.850	3.780
Stützlast (kg)	75			
Dachlast (kg)	80			


* Wie bei jedem Fahrzeug können Verbrauch und Fahrleistungen in der Praxis je nach Fahrweise, technischem Zustand, nicht serienmäßigen An- und Aufbauten, Straßenbeschaffenheit und örtlichen klimatischen Bedingungen von den nach Prüfnorm ermittelten Werten abweichen.

¹⁾ Gewicht des Fahrzeugs in fahrbereitem Zustand inkl. Kühflüssigkeit, Schmiermitteln, Kraftstoff, Werkzeug, eventuellem Ersatzrad und Fahrer (75kg). Durch Mehrausstattung kann sich das Leergewicht des Fahrzeugs erhöhen, wodurch die mögliche Nutzlast/Fahrgestelltragfähigkeit beeinflusst wird. Die tatsächliche Nutzlast des Fahrzeugs ist nur durch das Wiegen des individuellen Fahrzeugs ermittelbar.

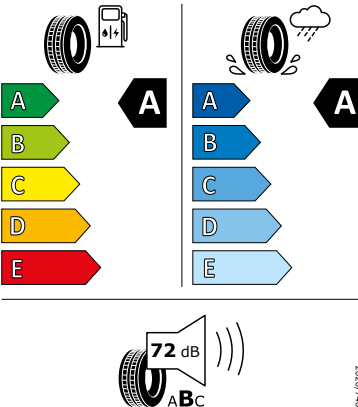
Der Inhalt entspricht den zum Zeitpunkt der Drucklegung vorhandenen Kenntnissen, Änderungen der beschriebenen Modelle bleiben vorbehalten. Ihr Nissan Vertragshändler wird Sie gerne über etwaige Änderungen informieren.

Informationen zur Bereifung **TOWNSTAR**


15" 16"

ENERG 

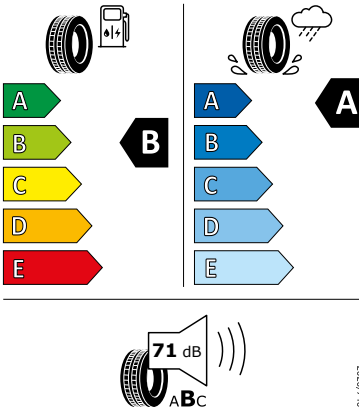
Continental 0311963
195/65 R 15 95 H XL C1




2020/740

ENERG 

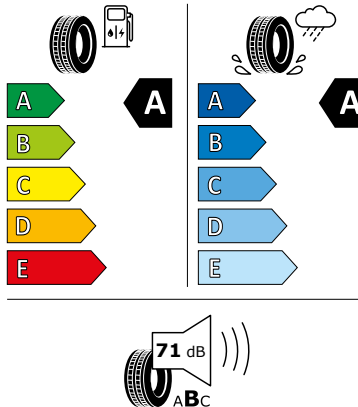
Continental 0358961
195/65 R 15 95 H XL C1



2020/740


ENERG 

Continental 0312166
205/60 R 16 96 H XL C1

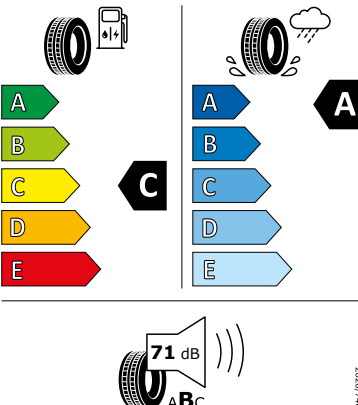


2020/740


16"

ENERG 

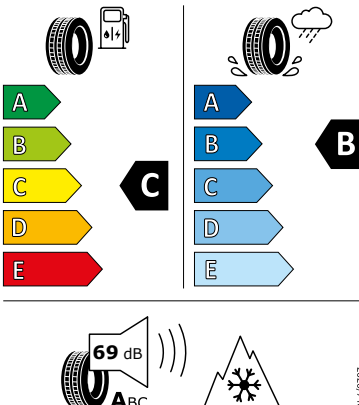
Continental 0357856
205/60 R 16 96 H XL C1



2020/740

ENERG 

MICHELIN 195540
205/60R16 96 H XL C1



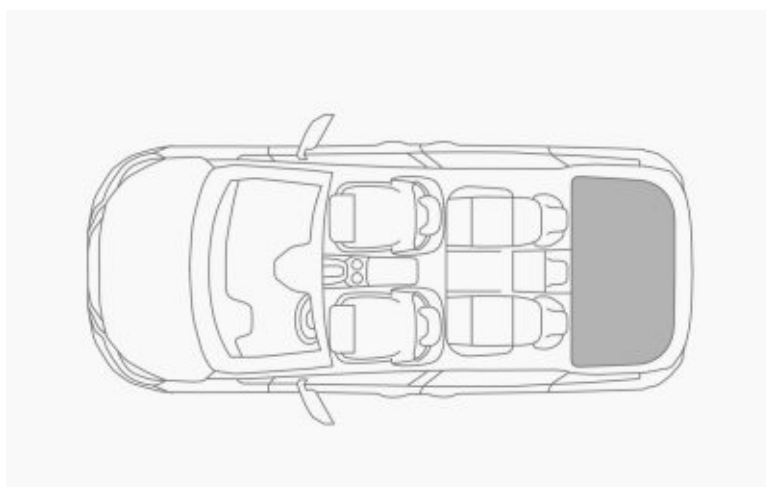
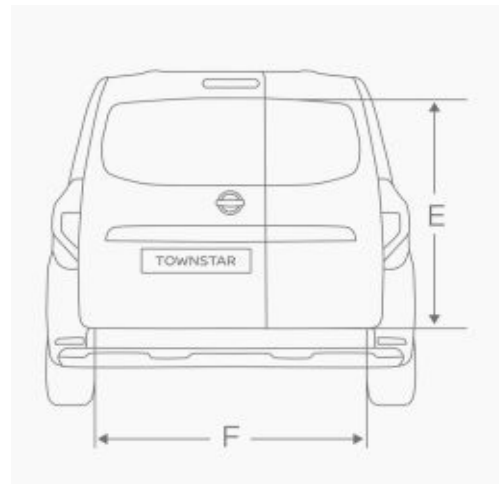
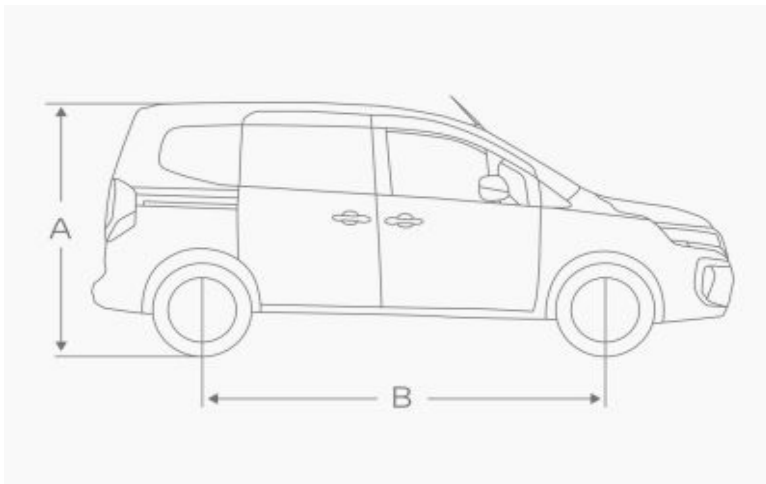
2020/740

Abmessungen

TOWNSTAR

Version		KOMBI	
Länge		L1	L2 (7-Sitzer)
Fahrzeuglänge (mm)		4.488	4.911
Fahrzeugbreite (mm)			
ohne Außenspiegel		1.860	1.860
mit Außenspiegel		2.159	2.159
Fahrzeughöhe (mm)	A	1.838	1.869
Radstand (mm)	B	2.716	3.100
Kofferraumlänge am Boden max. (mm)		1.885	2.230
Kofferraumbreite (mm)			
max.		1.500	1.570
zwischen Radkästen		1.248	1.248
Kofferraumhöhe (mm)		1.111	1.115
Kofferraumvolumen (l)		775	500
mit ausgebauter 3. Sitzreihe		-	1.340
mit umgeklappter 2. Sitzreihe		2.800	3.050
mit umgeklappter Rücksitzbank und Beifahrersitz		3.100	3.750 ¹⁾
Ladekante unbeladen (mm)		594	613
Schiebetür (mm)			
Durchlassbreite max.		615	831
Durchlasshöhe		1.060	1.060

KOMBI L1

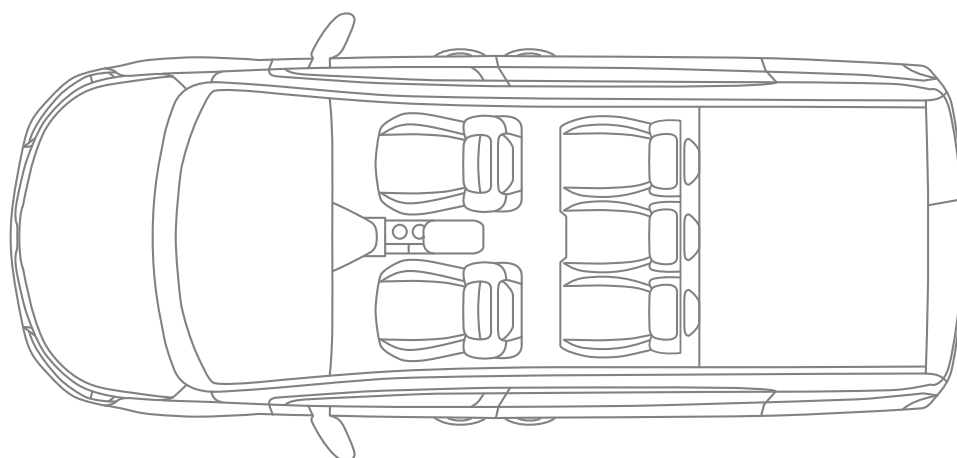
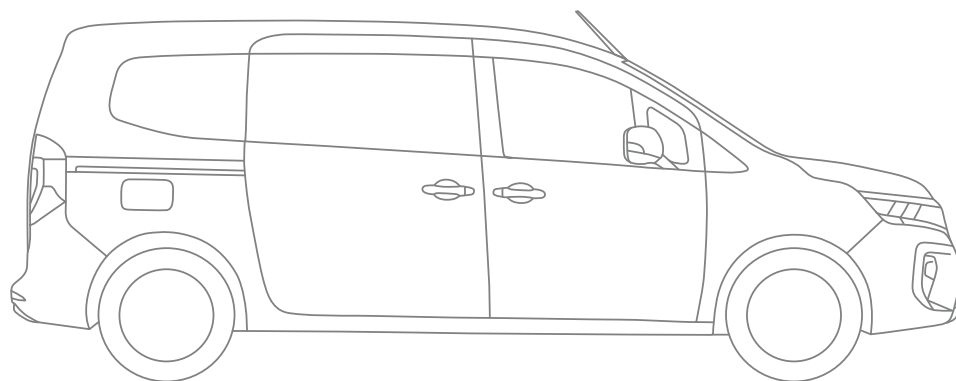
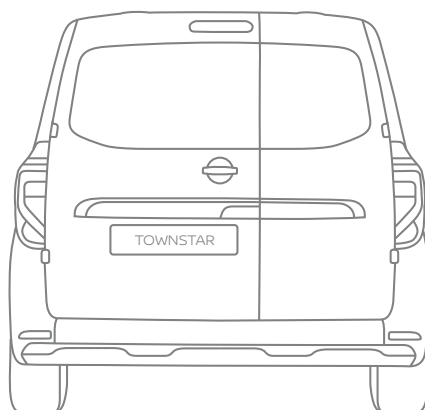


¹⁾ mit ausgebauter 3. Sitzreihe

Abmessungen (alle Angaben in mm)

TOWNSTAR

KOMBI L2



NISSAN INTELLIGENT MOBILITY TOWNSTAR

DIE NISSAN FAHRASSISTENTEN AUF EINEN BLICK

Ihre Partner für ein einzigartiges Fahrerlebnis. Die **Nissan Intelligent Mobility Technologien** unterstützen Sie in jeder Situation und greifen notfalls sogar korrigierend ein.



1 Berganfahr-Assistent

Das System hält beim Anfahren am Berg die Bremskraft noch ein wenig aufrecht, nachdem der Fuß des Fahrers das Bremspedal losgelassen hat. So wird das Zurückrollen beim Anfahren am Hang verhindert.



2 Digitaler Innenspiegel mit Kamerafunktion

Das System überträgt das Bild einer hochauflösenden Kamera, die die Verkehrsverhältnisse hinter dem Fahrzeug überwacht, auf einen LCD-Monitor im Innenspiegel. Der Fahrer kann je nach Präferenz zwischen der normalen Spiegelfläche des Innenspiegels und dem LCD-Monitor wechseln – ein Knopfdruck genügt.



3 e-Pedal / e-Pedal Step

Geschmeidig wie nie beschleunigen, langsamer fahren und abbremsen – mit diesem System benutzt der Fahrer dafür fast nur das Gaspedal. Das e-Pedal ist mehr als nur eine aufregende neue Art zu fahren. Es kann zur Reduktion von Stress und Ermüdung beitragen und macht so das Fahren angenehmer. Natürlich ersetzt das e-Pedal in Gefahrensituationen nicht das Bremspedal.

Während e-Pedal bis zum Stillstand des Fahrzeugs abbremst, verzögert e-Pedal Step nur bis zu einer Geschwindigkeit von 10 km/h, dies erleichtert das Manövrieren in Parklücken.



4 Fernlicht-Assistent

Das System aktiviert das Fernlicht, sobald es benötigt wird, und blendet automatisch ab, wenn Gegenverkehr erkannt wird.



5 Intelligenter 360-Grad-Flankenschutz

Maximale Einparksicherheit. Die Sensoren unterstützen Sie rundum. Auch seitliche Hindernisse werden durch ein akustisches und optisches Warnsignal dargestellt.



6 Intelligenter Adaptiver Geschwindigkeits- und Abstands-Assistent

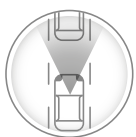
Das System hält die voreingestellte Geschwindigkeit sowie den Abstand zum vorausfahrenden Fahrzeug und berücksichtigt Routeninformationen des Onboard-Navigationssystems, um die Geschwindigkeit des Fahrzeugs z. B. vor einer Kurve anzupassen.



7 Intelligenter Around View Monitor für 360° Rundumsicht

Das System hilft dem Fahrer, mehr von seiner Umgebung zu sehen, und macht komplizierte Fahrmanöver einfach.

Mit einer virtuellen 360°-Rundumsicht plus wählbarer Naheinstellung der Front-, Heck- und Seitenansicht auf dem geteilten Bildschirm gleitet das Fahrzeug in die engsten Lücken, ohne jemals wieder ein Rad zu verschrammen.



8 Intelligenter Autonomer Notbrems-Assistent mit Fußgängererkennung*

Wenn das System vor dem Fahrzeug die Gefahr einer Kollision mit einem Fahrzeug oder Fußgängern erkennt, warnt es den Fahrer mit akustischen und visuellen Signalen und fordert ihn so zu Gegenmaßnahmen auf, um die Gefahr zu vermeiden.

Falls der Fahrer dennoch die Geschwindigkeit nicht reduziert, leitet das System eine Notbremsung ein, um eine Kollision entweder ganz zu verhindern oder – falls unvermeidbar – deren Schäden zu verringern.

* Nissan Navara ohne Fußgängererkennung



9 Intelligenter Autonomer Notbrems-Assistent vorne mit Fußgänger- & Radfahrererkennung und Kreuzungs-Assistent*

Das System ist eine Erweiterung des Intelligenten Autonomeren Notbrems-Assistenten mit Fußgängererkennung, welches neben Fußgängern auch Radfahrer vor dem Fahrzeug erkennt und im Fall einer möglichen Kollision den Fahrer mit akustischen und visuellen Signalen warnt.

Der zusätzliche Kreuzungs-Assistent verringert das Risiko eines Zusammenstoßes beim Abbiegen über die Gegenspur mit entgegenkommenden Fahrzeugen oder mit Radfahrern und Fußgängern, die die Fahrbahn auf der gegenüberliegenden Straßenseite überqueren.

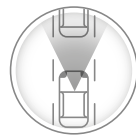
Das System kann eine Notbremsung durchführen und verlangsamt das Fahrzeug bei Bedarf bis zum Stillstand, um eine Kollision zu vermeiden oder die Folgen einer Kollision zu verringern.

* Nissan Juke ohne Kreuzungsassistent



10 Intelligenter Autonomer Notbrems-Assistent hinten für feststehende und sich langsam bewegende Objekte

Erkennt das System beim Rückwärtsfahren feststehende oder sich langsam bewegende Objekte, gibt es dem Fahrer eine akustische und visuelle Warnung. Bei Bedarf, betätigt das System die Bremsen um eine Kollision zu vermeiden.



11 Intelligenter Frontkollisionswarnungs-Assistent

Das System erkennt plötzliche Bewegungen eines zweiten vorausfahrenden Fahrzeugs in der gleichen Spur und warnt den Fahrer akustisch und visuell vor einem potenziellen Risiko einer Kollision mit dem vorausfahrenden Fahrzeug. Es trägt dazu bei, Zusammenstöße mit dem vorausfahrenden Fahrzeug durch eine plötzliche Verlangsamung des vorausfahrenden Verkehrs vorzusehen und zu verhindern.



12 Intelligente Bewegungserkennung

Das System warnt beim Ein- und Ausparken oder langsamen Manövrieren, wenn sich bewegliche Objekte wie beispielsweise vorbeifahrende Autos, spielende Kinder oder Tiere hinter dem Fahrzeug befinden.



13 Intelligente Fahrkomfortregelung

Das System bremst die Räder leicht ab, um bei Unebenheiten eventuelle Wankbewegungen zu verhindern und so eine komfortable, ruhige Fahrt zu gewährleisten.



14 Intelligente Fahrlichtautomatik

Die Scheinwerfer schalten sich automatisch an, wenn es dunkel wird oder das Fahrzeug in einen Tunnel oder eine Tiefgarage einfährt, und schalten sich automatisch ab, wenn der Motor ausgeschaltet wird.



15 Intelligenter Spurhalte-Assistent

Das System erkennt die Spur, in der das Fahrzeug fährt. Falls der Fahrer unabsichtlich die Spur verlässt, warnt ihn das System mit einer visuellen Warnung auf dem Display und einem akustischen Signal.



16 Intelligenter Spurhalte-Assistent aktiv mit korrigierendem Bremsengriff

Das System ist eine Erweiterung des Intelligenten Spurhalte-Assistenten und unterstützt den Fahrer, um ein unbeabsichtigtes Verlassen der Fahrspur zu verhindern. Das System hält das Fahrzeug zentriert in seiner Spur, entweder durch Lenkaktivität oder durch Abbremsen in einer Notfall-Situation.

NISSAN INTELLIGENT MOBILITY TOWNSTAR

DIE NISSAN FAHRASSISTENTEN AUF EINEN BLICK



17 Intelligente Spurkontrolle

Das System kann an jedem Punkt der Kurve eingreifen (Einfahrt, Mitte oder Ausfahrt), falls es erkennt, dass das Fahrzeug vom eingeschlagenen Weg abweicht.

Indem es einzelne Räder automatisch sanft abbremsst, korrigiert das System die Fahrtrichtung des Fahrzeugs entsprechend den Kommandos des Fahrers. So kann er sich bei jeder Kurvenfahrt sicher fühlen.



18 ProPILOT Assistent

Das System übernimmt im dichten Verkehr oder Stau für den Fahrer das Steuer. Es hält das Fahrzeug nicht nur automatisch in der Spur, sondern auch das gewünschte Tempo und den Abstand zum Vorderfahrzeug.

Das System lässt sich über einen Schalter am Lenkrad einfach aktivieren und deaktivieren. Die leicht verständliche und fahrerfreundliche ProPILOT Assistent-Schnittstelle enthält ein eigenes Display, das den jeweiligen Betriebsstatus anzeigt.



19 ProPILOT Assistent mit Navi-Link

ProPILOT Assistent mit Navi-Link ist eine Erweiterung des ProPILOT Assistent-Systems.

Es kontrolliert Beschleunigung, Bremsen und Lenkung, um das Fahrzeug mittig in seiner Spur zu halten und auch bei Steigungen oder Gefälle den vorgegebenen Abstand zum vorausfahrenden Fahrzeug beizubehalten. Beim Überholen großer Fahrzeuge behält das Fahrzeug automatisch seinen seitlichen Abstand bei.

Zusätzlich nutzt Navi-Link die Daten des Navigationssystems, um beispielsweise Kurven, Ausfahrten oder Änderungen der Geschwindigkeitsbegrenzung vorzusehen und die Geschwindigkeit entsprechend sanft anzupassen. ProPILOT Assistent kann eine Notbremsung einleiten und das Fahrzeug in einem Stau sanft bis zum Stillstand abbremsen und wieder beschleunigen.



20 ProPILOT Assistent Park

Das System parkt das Fahrzeug in nur 3 Schritten automatisch ein, indem es die Lenkung, Beschleunigung, Bremsen, Schaltung und die Parkbremse kontrolliert.

Wenn der Einparkvorgang beendet ist, schaltet das System das Getriebe in „P“ und aktiviert die elektronische Parkbremse.



21 Querverkehrswarner

Dieses System hilft dem Fahrer, sicherer rückwärts aus Parklücken herauszufahren.

Es beobachtet die Umgebung des Hecks und kann vor herannahenden Fahrzeugen von beiden Seiten warnen.



22 Totwinkel-Assistent

Auch wenn ein Fahrer immer aufmerksam unterwegs ist, gibt es manchmal Situationen, in denen es schwierig sein kann, andere Fahrzeuge zu erkennen, die sich gerade im sogenannten „toten Winkel“ des Fahrers befinden.

Dieses System unterstützt das sichere Fahren, indem es andere Fahrzeuge im toten Winkel erkennt und den Fahrer vor ihnen warnt.



23 Intelligenter Totwinkel-Assistent aktiv mit korrigierendem Bremsengriff

Das System ist eine Erweiterung des Totwinkel-Assistenten. Das System warnt den Fahrer vor dem Spurwechsel, wenn sich andere Fahrzeuge im toten Winkel befinden. Falls der Fahrer dennoch das Fahrmanöver fortsetzt oder von der Spur abkommt, betätigt das System sanft die Bremsen, um das Fahrzeug in die Spur zurückzuleiten.



24 Verkehrszeichenerkennung

Dank automatischer Verkehrszeichenerkennung hilft das System dem Fahrer, keine Geschwindigkeitsbeschränkungen entlang seiner Route zu übersehen.

	1	2	3	4	5	6	7	8	9	10	11	12	13	14	15	16	17	18	19	20	21	22	23	24	
MICRA	✓		✓	✓	✓	✓	✓	✓	✓	✓	✓		✓	✓	✓	✓	✓		✓	✓	✓	✓	✓	✓	✓
X-TRAIL	✓	✓	✓ ¹⁾	✓			✓	✓		✓	✓	✓	✓	✓		✓	✓		✓	✓ ¹⁾	✓			✓	✓
QASHQAI	✓		✓ ¹⁾	✓			✓	✓		✓	✓	✓	✓	✓		✓	✓		✓	✓ ¹⁾	✓			✓	✓
JUKE	✓			✓			✓	✓		✓		✓	✓	✓		✓	✓	✓						✓	✓
LEAF	✓		✓	✓	✓	✓	✓	✓	✓	✓	✓	✓	✓	✓	✓	✓	✓	✓	✓	✓		✓	✓	✓	✓
ARIYA	✓	✓	✓	✓			✓	✓	✓	✓	✓	✓		✓	✓	✓	✓	✓	✓	✓	✓	✓	✓	✓	✓
NAVARA	✓						✓	✓					✓	✓				✓							✓
PRIMASTAR Kombi	✓			✓	✓			✓				✓		✓	✓		✓						✓		✓
PRIMASTAR Kasten	✓	✓		✓	✓			✓					✓	✓									✓		✓
INTERSTAR Kasten		✓		✓									✓	✓										✓	
INTERSTAR Fahrgestell/Pritsche/Kipper	✓	✓		✓									✓	✓										✓	
TOWNSTAR Kombi				✓	✓			✓	✓					✓	✓	✓								✓	✓
TOWNSTAR Kasten				✓	✓			✓	✓		✓			✓	✓	✓				✓ ²⁾				✓	✓

¹⁾ Verfügbar nur für e-POWER /e-4ORCE

²⁾ Verfügbar nur für EV

Nicht in allen Modellen serienmäßig und abhängig vom Ausstattungslevel. Die Fahrerassistenzsysteme können physikalisch und systembedingt vorgegebene Grenzen nicht überwinden. Der Fahrer muss deshalb stets aufmerksam sein und ggf. selbst eingreifen. Einige Funktionen können möglicherweise je nach Bedingungen und Umstand nicht funktionieren. Die allgemeinen Geschäftsbedingungen für Nissan Technologien finden Sie auf nissan.de.

ProPILOT Assistent ist ein Fahrerassistenz-System ausschließlich für Autobahnen oder Schnellstraßen mit Fahrbahntrennung. Nissan Intelligent Mobility Technologien mit ihren Nissan Fahrerassistenz-Systemen sind keine Fahrautomatik und dienen nur der Unterstützung. Sie sind kein Ersatz für einen sicheren Fahrstil. Das Fahrverhalten muss stets den eigenen Fähigkeiten, den Regeln der Straßenverkehrsordnung sowie den Straßen- und Verkehrsverhältnissen angepasst sein. Ihr Nissan Partner informiert Sie gerne über weitere Details.

Ihr Nissan Händler:

Stand: 01.04.2026

Der Inhalt entspricht den zum Zeitpunkt der Drucklegung vorhandenen Kenntnissen, Änderungen der beschriebenen Modelle bleiben vorbehalten. Ihr Nissan Vertragshändler wird Sie gerne über etwaige Änderungen informieren.