

RENAULT CAPTUR



erhältlich als E-Tech Full Hybrid,
als Benziner oder mit
Autogas-Antrieb (LPG)



eleganter Sportler

Athletische Schultern, kraftvolle Hybridmotorisierungen und ein geräumiger Innenraum – der Renault Captur ist ein SUV mit einer starken Persönlichkeit.



Sein außergewöhnliches Design lässt erahnen, was in ihm steckt: Genießen Sie die effizienten Kräfte des E-Tech-Full Hybrids 145.

Sport-SUV

**Hybrid-
motorisierung**

**vernetztes Info-
tainmentssystem**

**bis zu 536 Liter
Kofferraum-
volumen**

**bis zu 16 fort-
schrittliche Fahrer-
assistenzsysteme**

Renault Captur: Gesamtverbrauch kombiniert (l/100 km): 7,3–4,7; CO₂-Emissionen kombiniert (g/km): 136–105 (Werte nach WLTP). Weitere Informationen zum offiziellen Kraftstoffverbrauch, zu den offiziellen spezifischen CO₂-Emissionen und dem Stromverbrauch neuer Personenkraftwagen können dem „Leitfaden über den Kraftstoffverbrauch, die CO₂-Emissionen und den Stromverbrauch neuer Personenkraftwagen“ entnommen werden, der bei der [Deutsche Automobil Treuhand \(DAT\)](#) unentgeltlich erhältlich ist. Der Leitfaden steht außerdem als Download zur Verfügung.

Nähere Informationen zu den hier dargestellten Ausstattungsmerkmalen finden Sie in der aktuellen Preisliste.

interaktives Menü

01. Design

02. Fahrspaß

03. Multimedia

04. Innenraum

05. Fahrerassistenzsysteme

06. Personalisierungen

07. Maße

08. Kontakt

09. H1 human first program

10. Services

auf ganzer Linie sportlich

Ein markantes Profil mit ausgeprägten Flanken, eine beeindruckende Front mit breitem Kühler und robusten Stoßfängern: Der Renault Captur interpretiert das SUV sportlich und elegant.

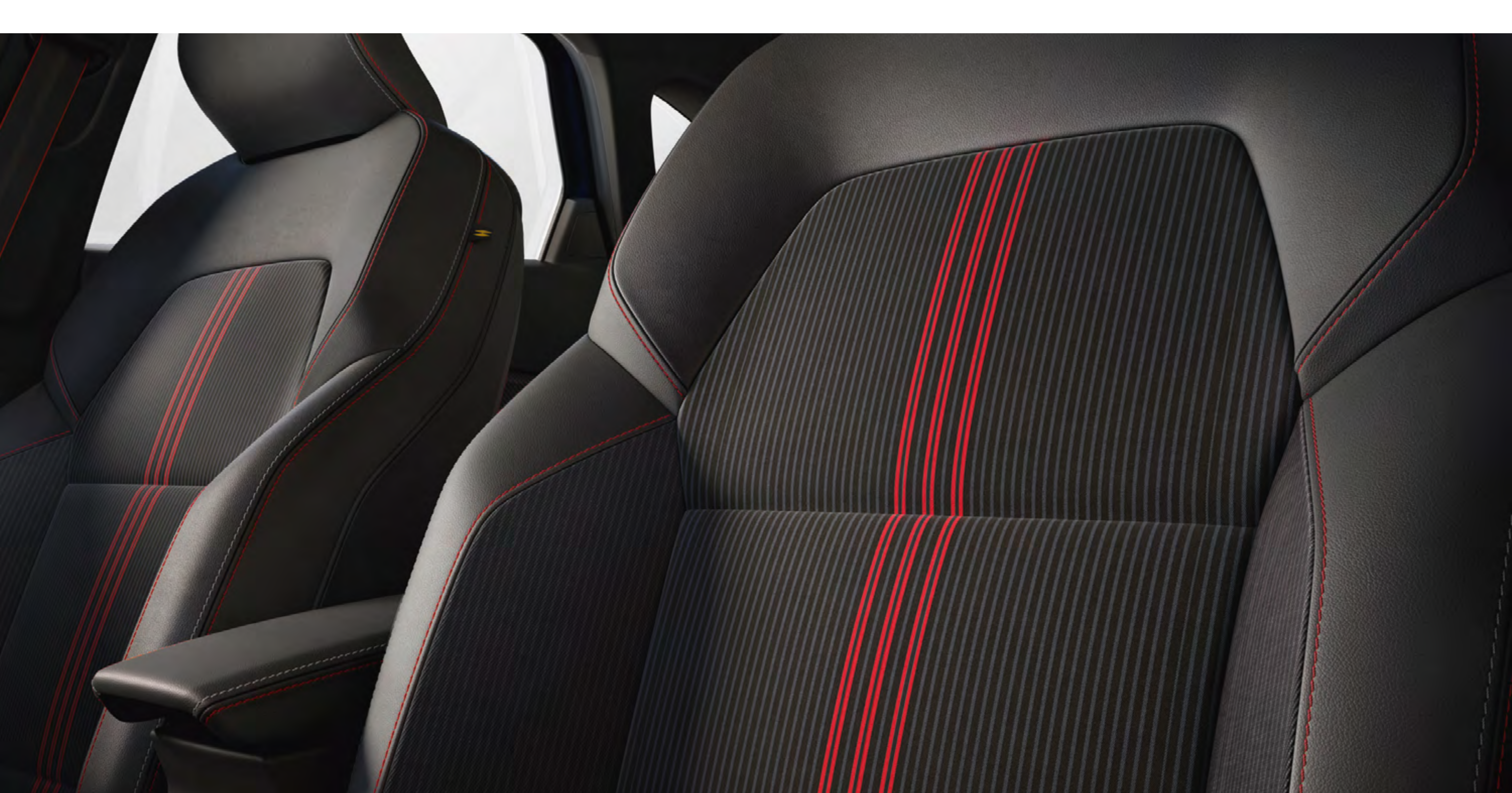
Besonders sportlich tritt der Renault Captur R.S. Line mit dem prägnanten Signet auf. Seine aerodynamische Frontschürze ist vom Motorsport inspiriert, die 18-Zoll-Leichtmetallräder Le Castellet R.S. Line sind absolut exklusiv.



Seine C-förmige LED-Lichtsignatur vorne und hinten gibt ihm einen unverwechselbar eleganten, innovativen Look.



Sportlich präsentiert er sich auch innen: Aluminium-Pedale, ein anthrazitgrau-melierter* Dachhimmel und die roten Ziernähte auf den Sitzbezügen und dem Lenkrad sind die typischen Attribute der Version R.S. Line.



* Auch mit schwarzem Dachhimmel und optionalem Schiebedach erhältlich.

Nähere Informationen zu den hier dargestellten Ausstattungsmerkmalen finden Sie in der aktuellen Preisliste.

ein Hybrid, der zu Ihnen passt

Beim Renault Captur E-Tech Full Hybrid wird die Batterie automatisch beim Fahren aufgeladen. Damit können Sie im Stadtverkehr bis zu 80 %¹ der Zeit elektrisch fahren und so bis zu 40 %² Kraftstoff einsparen. Genießen Sie Ihre Freiheit mit gutem Gewissen!



Zentrales 9,3-Zoll-Display mit Darstellung des aktuellen Energieflusses



Digitale Instrumente mit nützlichen Fahrinformationen

¹ Im WLTP-Zyklus „Stadtverkehr“.
² Gegenüber einem gleichwertigen Fahrzeug mit Verbrennermotor.

WLTP (Worldwide Harmonised Light Vehicles Test Procedure): Dieses neue Verfahren führt zu Ergebnissen, die wesentlich näher an den tatsächlichen Alltagswerten liegen als der vorherige Testzyklus NEFZ.

entdecken Sie mehr Informationen zum Captur E-Tech →

Nähere Informationen zu den hier dargestellten Ausstattungsmerkmalen finden Sie in der aktuellen Preisliste.

Innovationen im Innenraum

Der 10 Zoll große Instrumententräger des Renault Captur ist individuell konfigurierbar. Alle Multimedia-Anwendungen steuern Sie mit dem 9,3-Zoll-Touchscreen, und die Verbindung mit Ihrem Smartphone ist über Android Auto™ oder Apple CarPlay™ ganz einfach.



Die Multi-Sense-Technologie ermöglicht es Ihnen, das Fahrerlebnis immer an Ihre aktuelle Stimmung anzupassen. Drei Fahrmodi und acht Einstellungen für die Ambientebeleuchtung stehen zur Wahl.



Induktive Smartphone-Ladefläche

* Abhängig von der Motorisierung und dem Ausstattungsniveau.
Android Auto™ ist eine Marke von Google LLC.
Apple CarPlay™ ist eine Marke von Apple Inc.

Nähere Informationen zu den hier dargestellten Ausstattungsmerkmalen finden Sie in der aktuellen Preisliste.

einfach mehr Möglichkeiten

Im Renault Captur genießen Sie ein komfortables Raumangebot und eine durchdachte Ausstattung, durch die Sie den großzügigen Platz noch besser nutzen können.

Die Rücksitzbank ist um 16 cm verschiebbar, der Kofferraum fasst bis zu 536 Liter und bietet damit das größte Volumen in seiner Klasse.



Zum Transport größerer Dinge klappen Sie einfach die Rücksitzbank um, dann können Sie einen Laderaum mit bis zu 1.275 Litern Fassungsvermögen nutzen. Was will man mehr?



[konfigurieren Sie hier
Ihren Captur →](#)

[konfigurieren Sie hier
Ihren Captur E-Tech →](#)

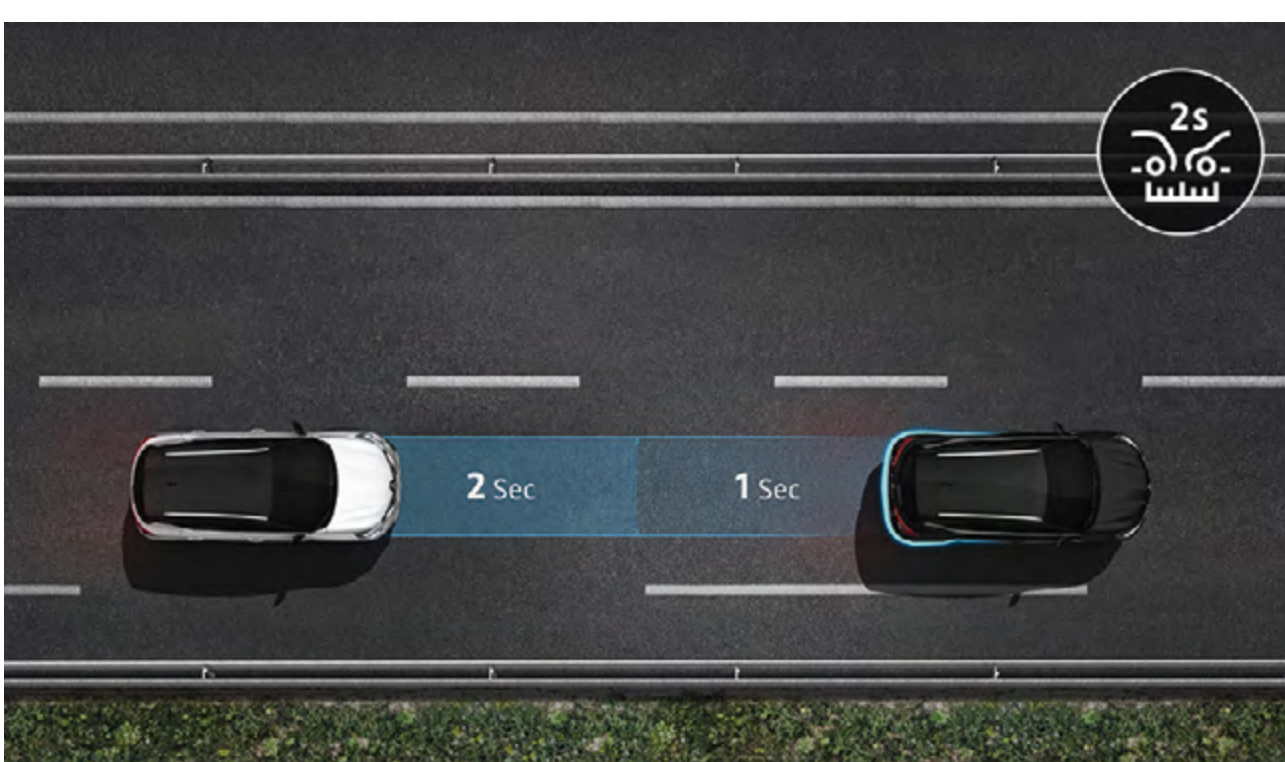
Nähere Informationen zu den hier dargestellten Ausstattungsmerkmalen finden Sie in der aktuellen Preisliste.

05. Fahrerassistenzsysteme



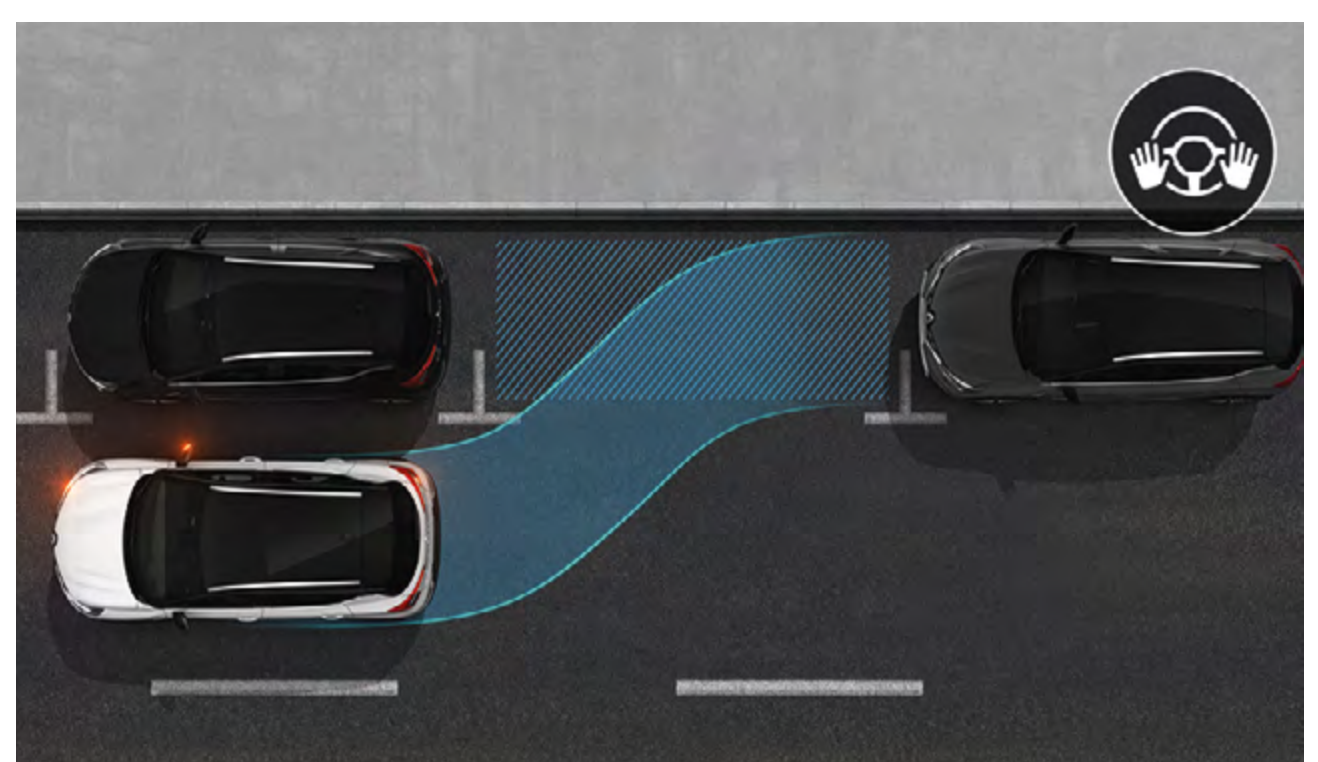
bis zu 16 fortschrittliche Fahrerassistenzsysteme

Der Renault Captur ist mit bis zu 16 innovativen Fahrerassistenzsystemen ausgestattet und verspricht Ihnen so eine sichere Fahrt.



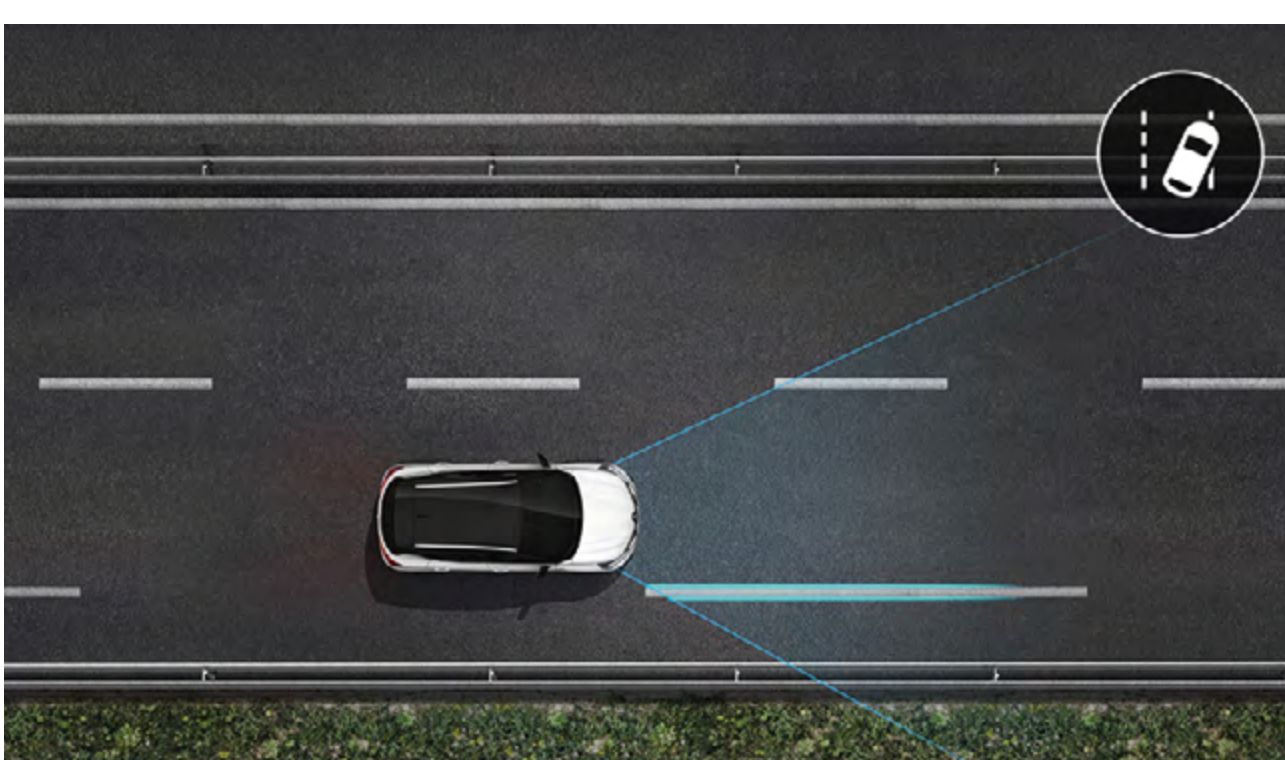
Sicherheitsabstandswarner (30–200 km/h)

Mithilfe des Frontradars wird die Entfernung zwischen dem eigenen und dem vorausfahrenden Fahrzeug gemessen. Ist der eingehaltene Abstand zu kurz, warnt das System den Fahrer über ein optisches und ein akustisches Signal und fordert ihn auf, einen ausreichenden Sicherheitsabstand zu wahren.



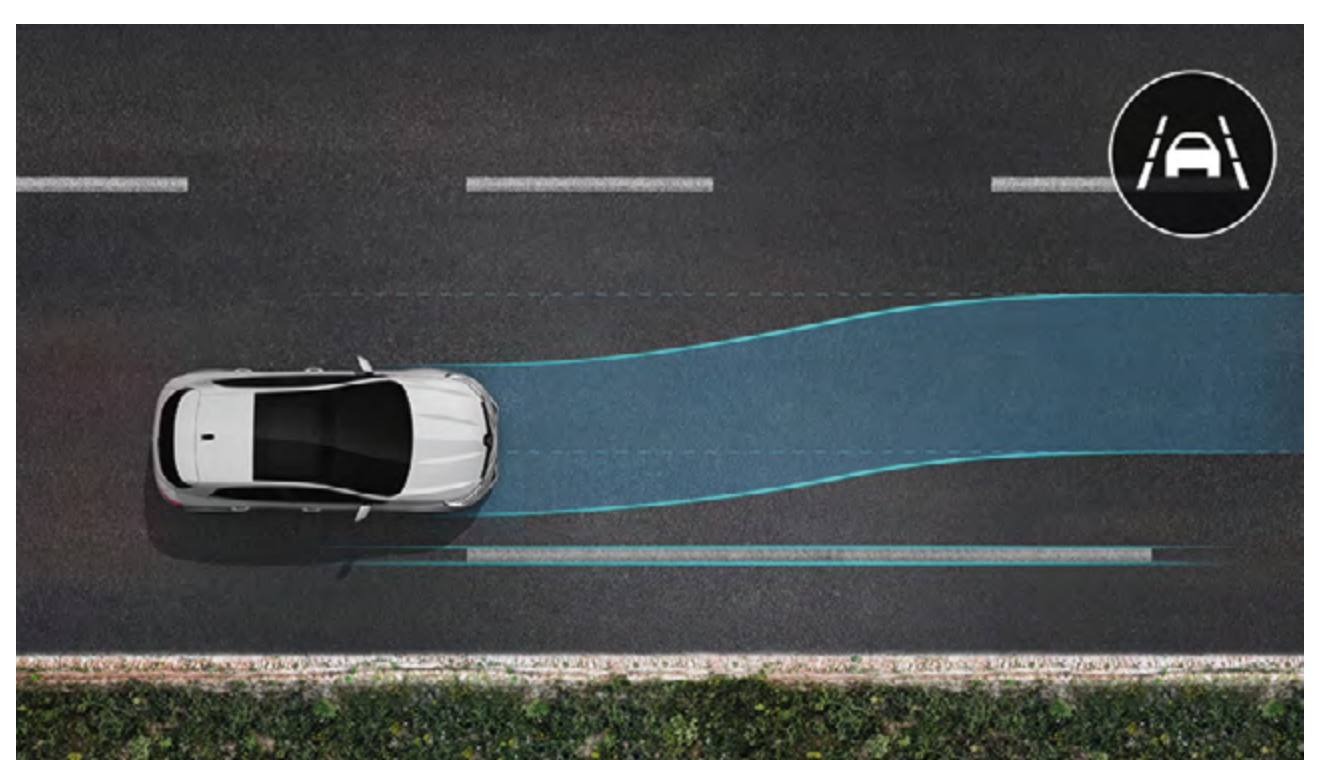
Easy-Park-Assistent

Der Easy-Park-Assistent lenkt Ihren Renault Captur von selbst in jede Parklücke. So wird das Leben in der Stadt viel leichter.



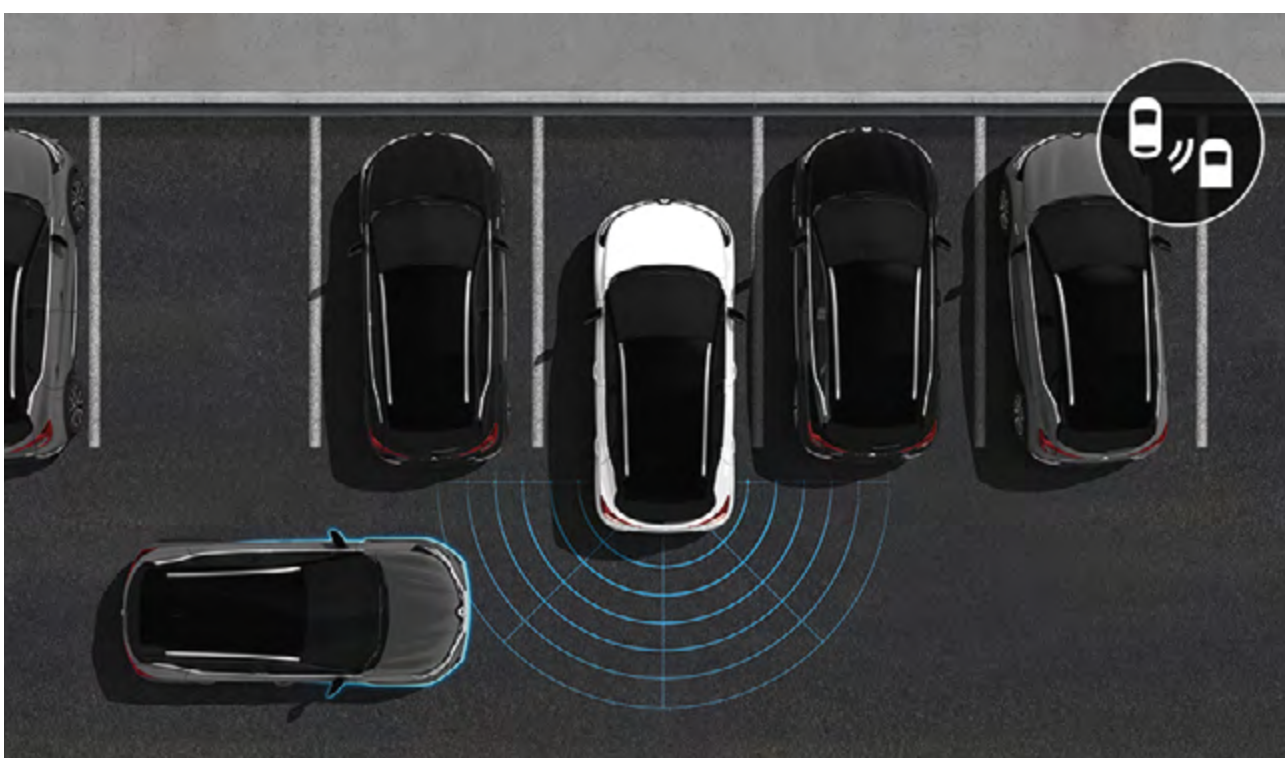
Spurhaltewarner

Informiert den Fahrer im Falle einer unfreiwilligen Berührung oder Überquerung der durchgezogenen oder gestrichelten Linie ohne vorherige Betätigung des Blinkers.



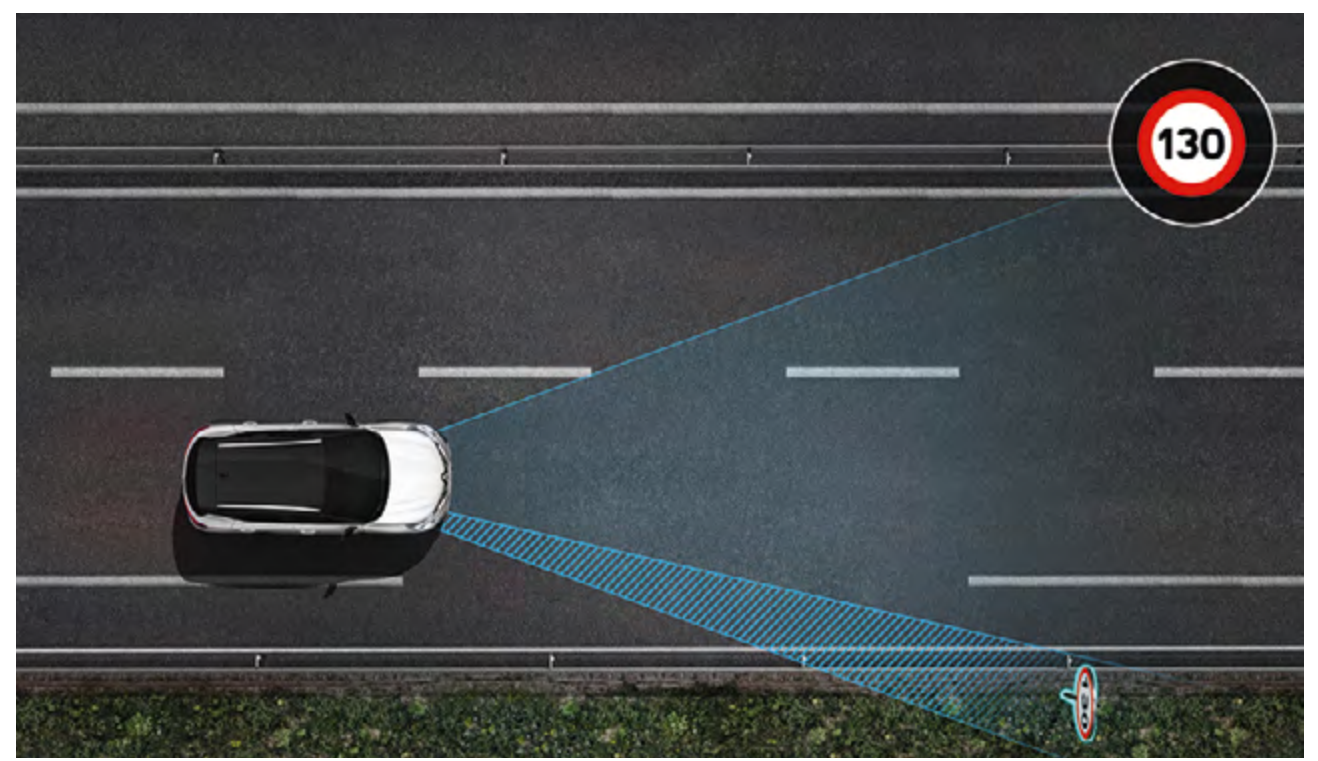
Spurhalteassistent

Zwischen 70 km/h und 160 km/h korrigiert der Spurhalteassistent den Weg Ihres Fahrzeuges und bringt es zurück in die Spur, wenn Sie eine Linie überfahren, ohne den Blinker zu setzen.



rückwärtige Ausparkhilfe mit Querverkehrswarner

Beim Ausparken erkennen die hinteren Sensoren Fahrzeuge, die sich unbemerkt nähern, und warnen Sie zuverlässig.



Geschwindigkeitswarner mit Verkehrszeichenerkennung

Das System erkennt Verkehrsschilder und die geltenden Geschwindigkeitsbeschränkungen, und weist Sie darauf hin, wenn Sie die zulässige Höchstgeschwindigkeit überschreiten.

Fahrerassistenzsysteme

- Adaptiver Geschwindigkeitsregler
- Geschwindigkeitswarner mit Verkehrszeichenerkennung
- Autobahn- und Stauassistent
- Tempopilot und Geschwindigkeitsbegrenzer
- 360°-Kamera

Parkhilfen

- Easy-Park-Assistent
- Einparkhilfe vorne und hinten
- Ausparkhilfe mit Querverkehrswarner

Sicherheitsassistenten

- Notbremsassistent mit Fußgänger- und Radfahrer-Erkennung
- Notbremsassistent
- Toter-Winkel-Warner
- Sicherheitsabstandswarner
- Warnung bei Anzeichen von Ermüdung
- Spurhaltewarner
- Spurhalteassistent
- Fernlichtassistent

weitere Informationen zu Fahrerassistenzsystemen finden Sie hier →

Nähere Informationen zu den hier dargestellten Ausstattungsmerkmalen finden Sie in der aktuellen Preisliste.

06. Personalisierungen

Lackierungen



Perlmutter-Weiß¹



Iron-Blau¹



DeZir-Rot¹



Rauch-Blau²



Highland-Grau¹



Stahl-Grau¹



Black-Pearl-Schwarz¹

¹ Metallic-Lackierung.

² Uni-Lackierung.

Abbildungen zeigen Zweifarblackierungen (serienmäßig ab R.S. Line). Darstellungen der Lacktöne sind nicht vertraglich bindend.

**konfigurieren Sie hier
Ihren Captur →**

**konfigurieren Sie hier
Ihren Captur E-Tech →**

Nähere Informationen zu den hier dargestellten Ausstattungsmerkmalen finden Sie in der aktuellen Preisliste.

06. Personalisierungen

Personalisierungen außen



Dach und Außenspiegelkappen in Highland-Grau



Dach und Außenspiegelkappen in Alabaster-Weiß



Dach und Außenspiegelkappen in Black-Pearl-Schwarz

Kombinationsmöglichkeiten: Fahrzeugfarbe und Dachfarbe

Fahrzeugfarbe/Dachfarbe	Black-Pearl-Schwarz	Highland-Grau	Alabaster-Weiß
Rauch-Blau			
Black-Pearl-Schwarz			
Stahl-Grau			-
Highland-Grau			-
Perlmutter-Weiß			-
DeZir-Rot		-	-
Iron-Blau			

Nähere Informationen zu den hier dargestellten Ausstattungsmerkmalen finden Sie in der aktuellen Preisliste.

06. Personalisierungen

Ausstattungen



Equilibre¹

- 17-Zoll-Flexwheel „Nympha“
- Online-Multimediasystem Easy Link 7-Zoll-Touchscreen, kabellose Smartphone-Integration, kompatibel mit Android Auto™ und Apple CarPlay™, Bluetooth, DAB+ Radio, USB-Anschluss und Jack-Buchse
- Rücksitzbank (1/3 zu 2/3) umklappbar mit drei höhenverstellbaren Kopfstützen



Evolution (Equilibre+)¹ (zusätzlich zu bzw. abweichend von Equilibre)

- Einparkhilfe hinten
- Keycard Handsfree
- Online-Multimediasystem Easy Link mit 7-Zoll-Touchscreen und Navigation, kompatibel mit Android Auto™ und Apple CarPlay™, kabellose Smartphone-Replikation, DAB+ Radio



Techno (Evolution+)¹ (zusätzlich zu bzw. abweichend von Evolution)

- Klimaautomatik
- Renault Multi-Sense mit Ambientebeleuchtung zur individuellen Einstellung der Fahrzeugcharakteristik
- Rückfahrkamera



R.S. Line (Techno+)¹ (zusätzlich zu bzw. abweichend von Techno)

- 18-Zoll-Leichtmetallräder „R.S. Line“
- Außenlook- und Innenlook-Paket R.S. Line
- Online-Multimediasystem Easy Link mit 9,3-Zoll-Touchscreen, inkl. Replikation auf digitales Tachodisplay mit 10 Zoll, kompatibel mit Android Auto™ und Apple CarPlay™, Bluetooth und DAB+ Radio und kabelloser Smartphone-Replikation

Android™ ist eine Marke von Google LLC.
Apple CarPlay™ ist eine Marke von Apple Inc.

¹ Abbildung kann Sonderausstattungen enthalten.

Nähere Informationen zu den hier dargestellten Ausstattungsmerkmalen finden Sie in der aktuellen Preisliste.

06. Personalisierungen

Polster



Stoff Equilibre/Evolution in Schwarz-Grau



Stoff Techno mit Seitenwangen in Lederoptik in Schwarz-Hellgrau



Stoff R.S. Line in Schwarz mit roten Dekorelementen

Felgen



17-Zoll-Flexräder mit Radabdeckung „Nymphaea“



17-Zoll-Leichtmetallräder „Ediris“ Silber/Schwarz



18-Zoll-Leichtmetallräder „Pasadena“ Grau



18-Zoll-Leichtmetallräder „R.S. Line“

[konfigurieren Sie hier Ihren Captur →](#)

[konfigurieren Sie hier Ihren Captur E-Tech →](#)

Nähere Informationen zu den hier dargestellten Ausstattungsmerkmalen finden Sie in der aktuellen Preisliste.

Zubehör



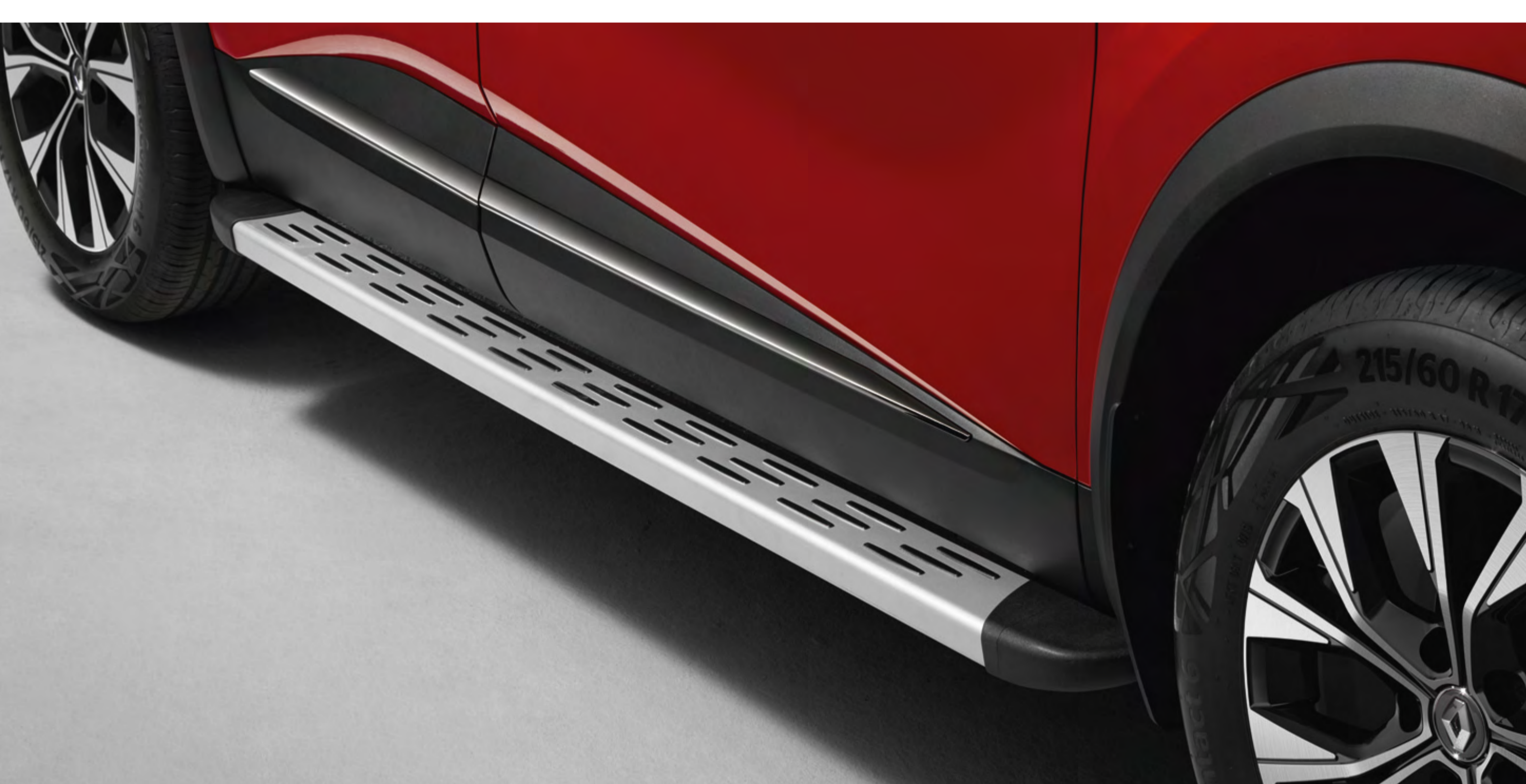
Begrüßungslicht mit beleuchtetem Unterboden

Nie mehr auf dunklen Parkplätzen nach Ihrem Captur suchen: Sobald Sie sich ihm nähern oder per Klick auf die Fernbedienung, leuchtet das Begrüßungslicht den Einstiegsbereich aus.



Haifischantenne

Dynamische Optik und bester Empfang. Die speziell für den Captur entwickelte Antenne passt perfekt zu seinen sportlichen Linien.



seitliche Trittstufen

Unterstreichen den SUV-Look Ihres Renault Captur und erleichtern das Beladen einer Dachbox oder das Befestigen Ihrer Skier auf dem Dach.



einklappbare Anhängerkupplung

Damit sind Sie auf alles vorbereitet. Betätigen Sie den Schalter im Kofferraum, und die halbelektrische Anhängerkupplung fährt heraus. Wird sie nicht benötigt, verschwindet sie genauso einfach wieder unter dem Fahrzeug, und die dynamische Optik bleibt erhalten.



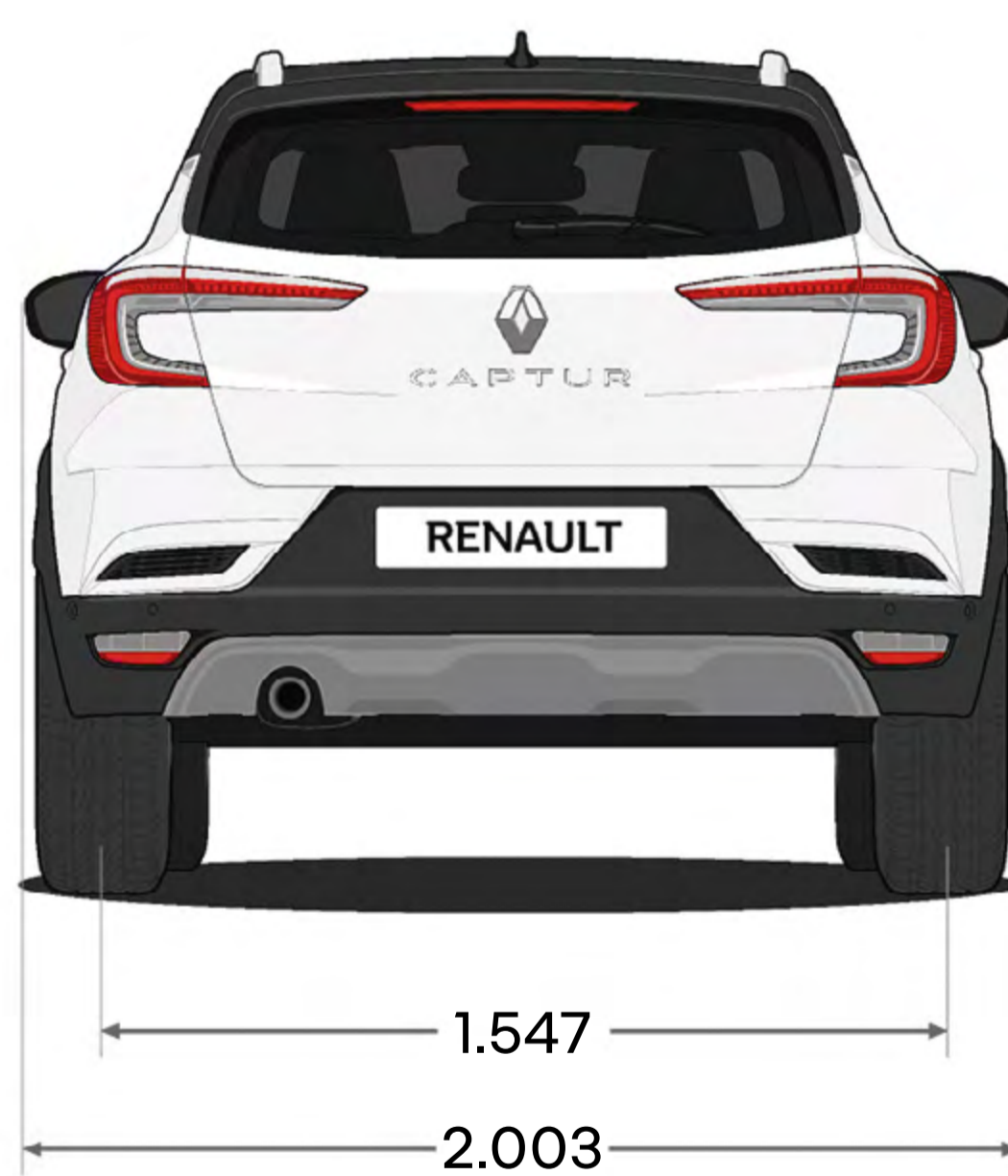
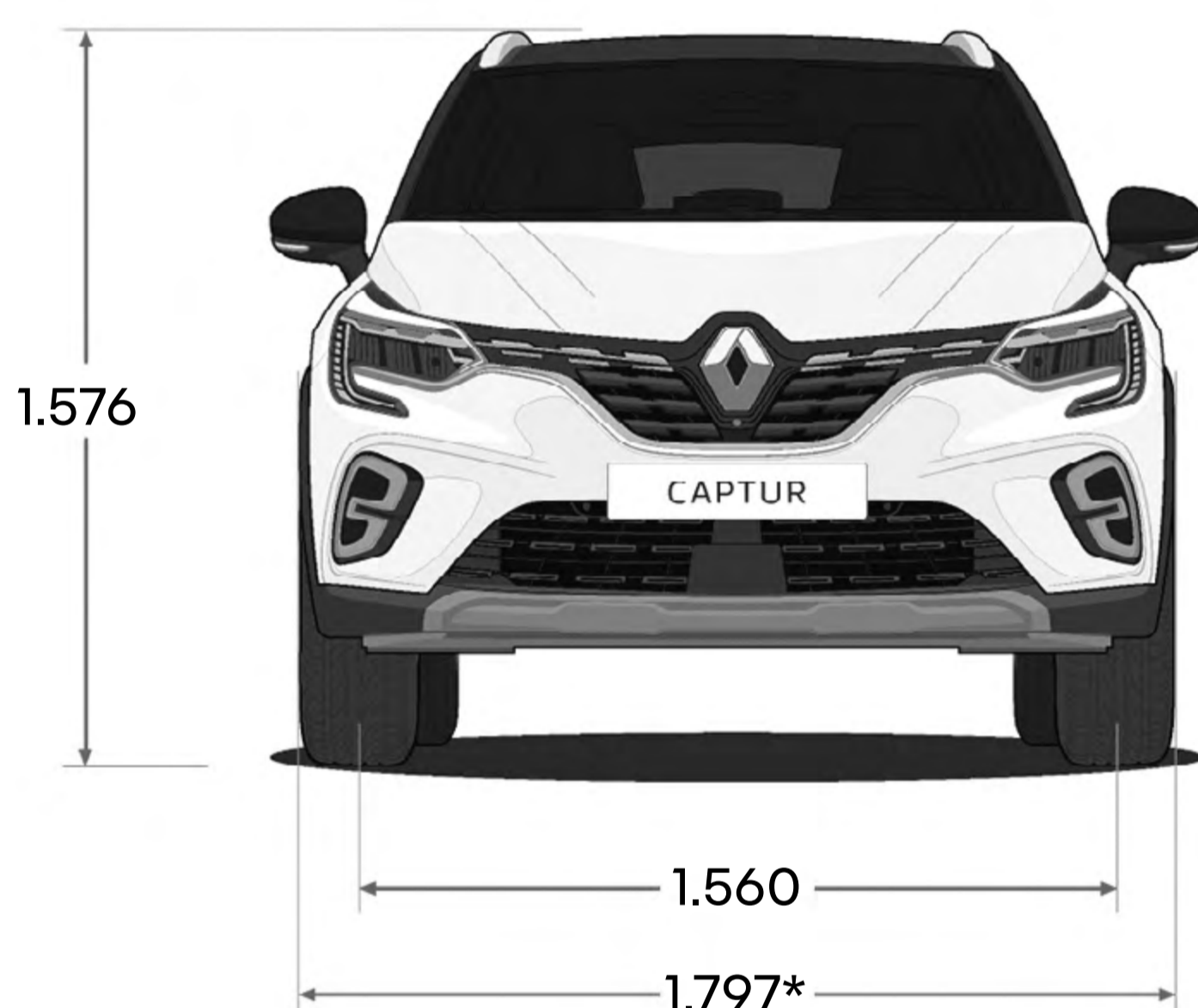
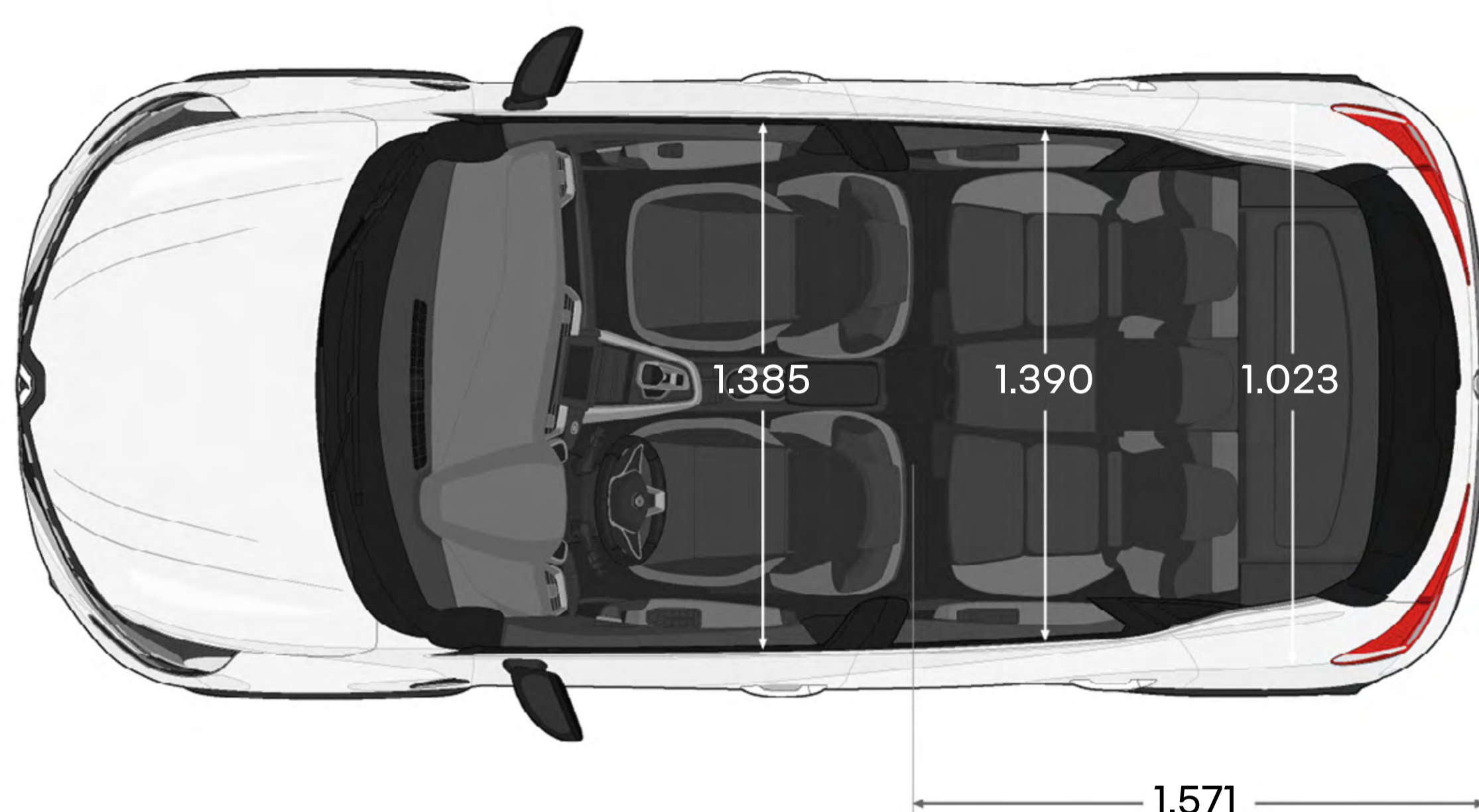
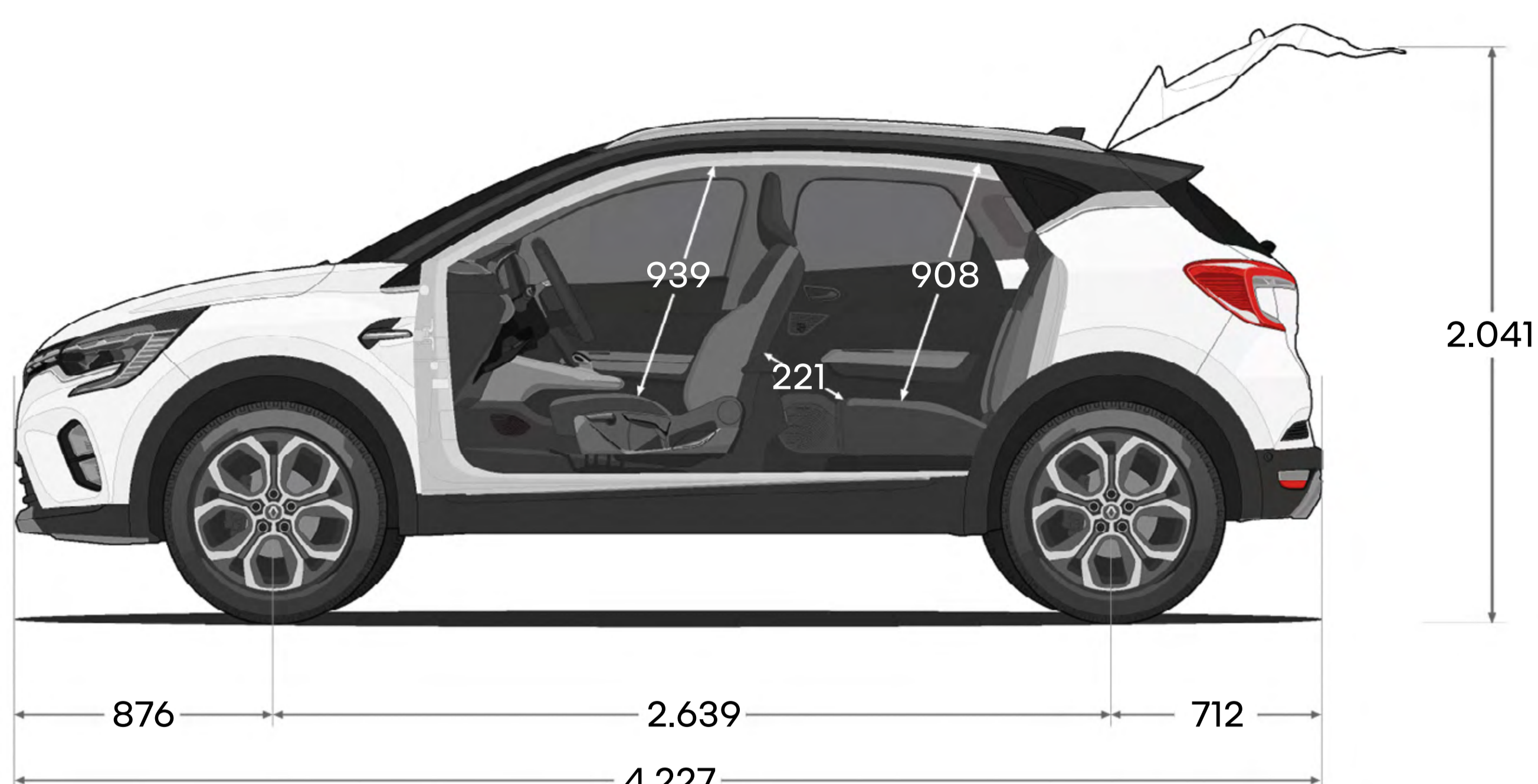
Kofferraumschutz EasyFlex

Schützen Sie Ihren Kofferraum beim Transport von verschmutzten Gegenständen. Er ist wasserdicht und rutschfest und deckt die gesamte Fläche des Kofferraums ab.

**mehr Original-Zubehör
finden Sie hier →**

Abmessungen & Kofferraumvolumen

(Angaben in mm)



Kofferraumvolumen (in Litern, nach VDA Norm)	Benziner	E-Tech Full Hybrid
Kofferraumvolumen, Rücksitzbank nach hinten geschoben	422	326
Kofferraumvolumen, Rücksitzbank nach vorne geschoben	536	440
Kofferraumvolumen bei umgeklappter Rücksitzbank bis zum Dach	1.275	1.149

* Breite ohne Außenspiegel.

mehr erfahren

Der Renault Captur hat ihr Interesse geweckt? Dann sollten Sie ihn bei einer unverbindlichen Probefahrt persönlich kennenlernen. Wir sind sicher: Er wird Sie begeistern!

Oder sind Sie schon überzeugt? Dann fordern Sie gleich ein individuelles Angebot an.



09. H1 human first program



Renault hat zusammen mit Forschern, der Feuerwehr und anderen Experten ein umfassendes Sicherheitskonzept entwickelt – das „human first program“.

Um die Sicherheit im Straßenverkehr für alle Verkehrsteilnehmer – Fußgänger, Radfahrer und Autofahrer – zu verbessern, hat das „human first program“ mehrere Ziele:

1. Sicherheitsausrüstungen und fortschrittliche Fahrerassistenzsysteme entwickeln, um Unfälle zu verhindern

Seit 1970 wurden über 2.000 Sicherheitspatente angemeldet, bis zu 32 innovative Fahrerassistenzsysteme und mehr als 60 Sicherheitsausrüstungen entwickelt und Fahrzeuge mit bis zu 7 Airbags, Isofix-Kindersitzbefestigung und Renault Fixe4sure ausgestattet.

2. gemeinsam mit der Feuerwehr Innovationen entwickeln, um bei Unfällen besser helfen zu können

Im Programm QRescue wurden schon über 5.000 Feuerwehrleute in 17 Ländern weltweit ausgebildet, jährlich werden etwa 600 Fahrzeuge für die Ausbildung gespendet.

3. große Summen in Forschung und Entwicklung investieren, um die Unfallzahlen und ihre Schwere zu verringern

Fortschrittliche Assistenzsysteme wie „Safety Score“ oder „Safety Coach“ unterstützen den Fahrer, indem sie sein Fahrverhalten analysieren, Auffälligkeiten erkennen und Hinweise für sichereres Fahren geben.

Mobilize: Services, die Elektromobilität noch einfacher machen

Damit Ihr Start in die elektrische Mobilität von Anfang an reibungslos verläuft, steht Ihnen eine Reihe nützlicher Services zur Seite – vom Fahrzeugkauf über die eigene Ladeinfrastruktur bis zum einfachen Zahlen beim Aufladen unterwegs in ganz Europa.



Mobilize Home

Installation einer Ladestation bei Ihnen zu Hause.

Mobilize ChargePass

Zugang zu und Bezahlung an allen Ladestationen in Europa.

Renault Care Service

Wir möchten, dass Sie mit Ihrem Renault immer rundum zufrieden sind. Deshalb haben wir Services entwickelt, die perfekt zu Ihrem Fahrzeug und zu Ihren persönlichen Wünschen passen.

Online Kostenvoranschläge einholen und Termine vereinbaren, Pannenhilfe anfordern, Wartungsverträge, maßgeschneiderte Versicherungen und das individuelle Programm My Renault – alles, um Ihnen das Leben leichter zu machen.



Wir haben alles darangesetzt, dass der Inhalt dieser Broschüre am Tag der Veröffentlichung korrekt und auf dem neusten Stand ist. Renault behält sich im Rahmen seiner Politik zur ständigen Verbesserung der Produkte das Recht vor, die Spezifikationen und die beschriebenen und abgebildeten Fahrzeuge jederzeit zu ändern. Diese Änderungen werden den Renault Partnern schnellstmöglich mitgeteilt. Bitte erfragen Sie die neusten Informationen bei Ihrem Renault Partner. Aufgrund der technischen Unterschiede von genutzten Geräten können die in dieser Broschüre abgebildeten Farben geringfügig von den tatsächlichen Farbtönen des Lacks oder der Innenausstattungsmaterialien abweichen. Alle Rechte sind vorbehalten. Die Vervielfältigung, auch auszugsweise, ohne vorherige schriftliche Zustimmung von Renault ist verboten. Eine Werbung der Renault Deutschland AG, Peter-Huppertz-Straße 5, 51063 Köln.

Publicis – Bildnachweise : S. Staub, BAM, A. Bernier, Y. Brossard, HE & ME, © Renault Marketing 3D-Commerce – Oktober 2023.

Renault empfiehlt  **Castrol**