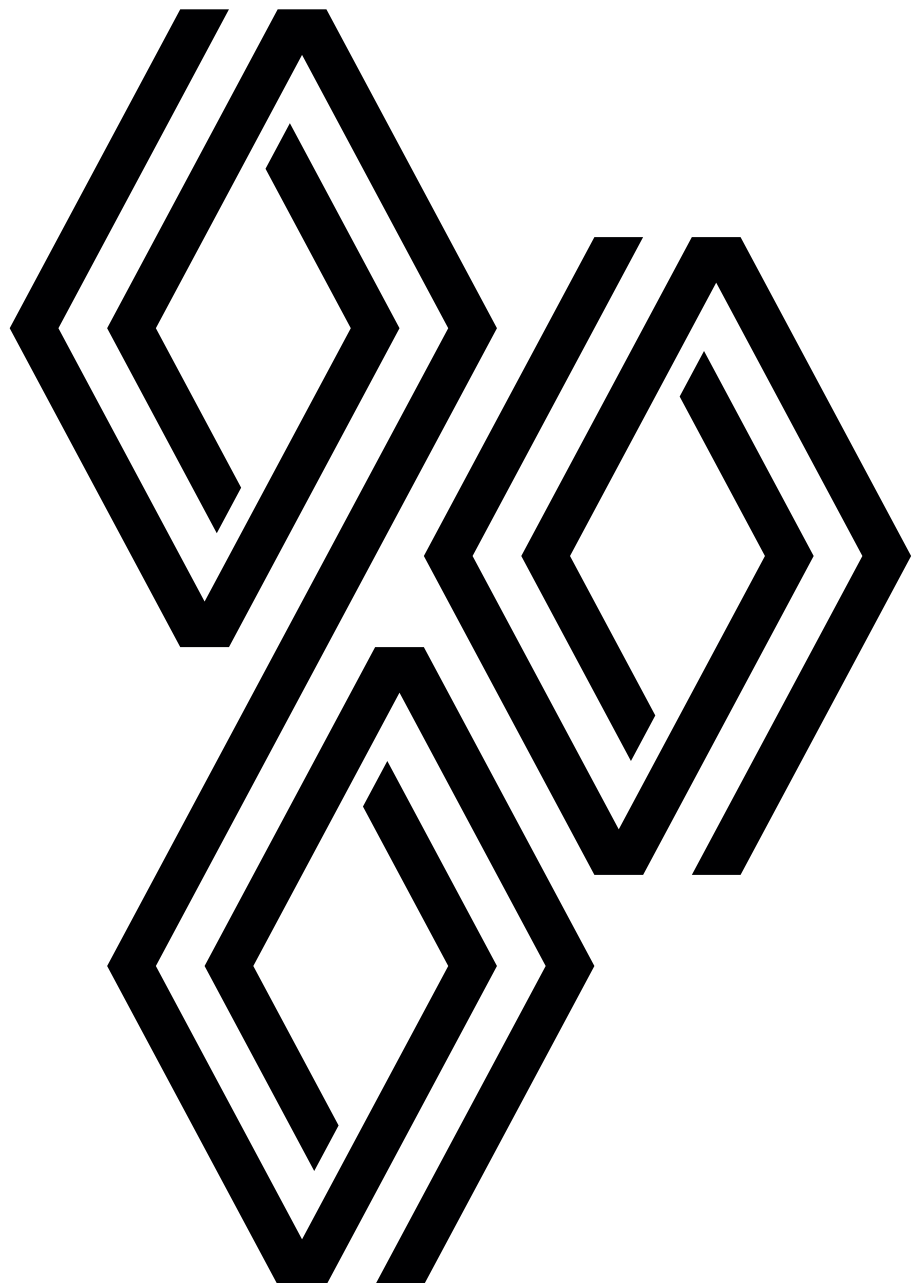


RENAULT AUSTRAL

Preise und Ausstattungen



gültig ab 15. November 2024
ersetzt die Preisliste von 01. Oktober 2024

Versionen

Motorisierung			Getriebe	Evolution	Techno	Mild Hybrid		Iconic	Iconic Esprit Alpine
	kw	(PS)				Techno Esprit Alpine	Iconic		
Mild Hybrid 160 Automatik	116	158	CVT-Automatikgetriebe	34.700,- €	36.700,- €	37.700,- €	39.400,- €	40.400,- €	

Motorisierung			Getriebe	Evolution	Techno	Hybrid		Iconic	Iconic Esprit Alpine
	kw	(PS)				Techno Esprit Alpine	Iconic		
E-Tech Full Hybrid 200	147	200	Multi-Mode-Automatikgetriebe	-	41.250,- €	42.250,- €	43.950,- €	44.950,- €	

-- nicht verfügbar

Unverbindliche Preisempfehlung der Renault Deutschland AG, inklusive der gesetzlichen MwSt., zzgl. Überführungs-/Transportkosten. Die Angaben über Preise, Lieferung und Leistungen entsprechen den zum Zeitpunkt der Drucklegung vorhandenen Kenntnissen. Änderungen sind vorbehalten. Ihr Renault Partner informiert Sie gerne.

wichtigste Ausstattungsmerkmale

Evolution

- 2 USB-C Anschlüsse vorne und hinten
- 2-Zonen-Klimaautomatik
- 3-Punkt-Sicherheitsgurte auf allen Plätzen der Rücksitzbank
- 17-Zoll-Leichtmetallfegen „Maha“
- adaptiver Tempopilot
- Antiblockiersystem
- Außenspiegel in Schwarz
- Beifahrerairbag deaktivierbar
- digitales Tachodisplay 12,3-Zoll
- eCall-Notrufsystem
- Eco-Modus
- Einparkhilfe vorne, hinten und seitlich
- elektronische Bremskraftverteilung
- elektrische Fensterheber vorne und hinten mit Impulsschaltung und Klemmschutz
- elektrische Parkbremse mit Auto Hold Funktion
- elektronisches Stabilitätsprogramm (ESP) mit Berganfahrhilfe
- elektrisch verstell-, beheiz- und anklappbare Außenspiegel
- Fahrer- und Beifahrerairbag
- Gurtwarner für die hintere Sitzreihe
- Haifischantenne
- Heckscheibe beheizbar
- höhen- und längsverstellbares Lenkrad
- indirektes Reifendruckkontrollsystem
- Isofix-i-Size-Kindersitzbefestigung
- adaptiver Tempopilot
- Keycard Handsfree
- LED-Rückleuchten
- LED-Tagfahrlicht
- Lenkrad aus Kunstleder
- Licht- und Regensensor
- manuell verstellbare Vordersitze: Fahrersitz 6-fach + Beifahrersitz 4-fach verstellbar
- Mittelkonsole mit 2 Cupholdern und Fach¹
- Müdigkeitswarner
- Notbremsassistent mit Fußgängererkennung
- Notfall-Spurhalteassistent
- OpenR link Infotainmentsystem mit 9-Zoll Touchscreen
 - Soundsystem Auditorium Sound Arkamys – 8 Lautsprecher
 - kabellose Smartphone Replikation Android Auto² & Apple CarPlay²
 - Navigationssystem mit Google Maps³
 - integriertem Google³
 - DAB+
- Reifenreparaturset
- Rückfahrkamera
- Rücksitzbank asymmetrisch (1/3 zu 2/3) umklappbar
- Schaltpunktanzeige
- Seitencurbs vorne, Window-Airbags vorne und hinten & Mittelairbag
- Sicherheitsabstand-Warner
- Sonnenblenden Fahrer- und Beifahrer mit LED-Beleuchtung
- Stoffpolsterung
- Verkehrszeichenerkennung
- Voll-LED-Scheinwerfer LED Pure Vision
- Zentralverriegelung mit Fernbedienung

Techno (zusätzlich/abweichend zu Evolution)

- 12-Zoll openR link mit Navigation und Google Services³
- 19-Zoll-Leichtmetallfegen "Komah"
- adaptive LED Vision
- Ambientebeleuchtung in den Türen vorne, personalisierbar
- Anhängerstabilitätskontrolle⁴
- doppelter Laderaumboden
- Fernlichtassistent
- Innenspiegel automatisch abblendend, rahmenlos
- Kinderrückspiegel
- manuell verstellbare Vordersitze: Fahrer- und Beifahrersitz 6-fach verstellbar
- Mittelkonsole mit Staufach und verschiebbarer Armauflage
- Multi-Sense zur individuellen Einstellung der Fahrzeugcharakteristik
- Rücksitzbank asymmetrisch (1/3 zu 2/3) umklappbar und verschiebbar, Mittelarmlehne hinten
- stark getönte Heck- und Seitenscheiben hinten
- Stoffpolsterung in Dunkelgrau mit Einsätzen in Kunstleder

Techno Esprit Alpine (zusätzlich/abweichend zu Techno)

- 20-Zoll-Leichtmetallfegen „Daytona“
- Alcantara-Kunstlederlenkrad in ESPRIT ALPINE-Design
- Aluminiumpedale
- Dachreling in Mattschwarz
- dynamisches Abbiegelicht hinten
- Einstiegsleisten vorne mit ALPINE-Logo
- Exterieur mit Esprit-Alpine-Badges in Ice Black
- Rücksitzbank asymmetrisch (1/3 zu 2/3) umklappbar, fest
- spezifische Frontschürze mit grau satiniertem FI-Blade
- LED-Rückleuchten mit „Moiré“-Effekt
- Stoffpolsterung in Karbonfarben mit Einsätzen in Alcantara und blauen Nähten

Iconic (zusätzlich/abweichend zu Techno)

- 20-Zoll-Leichtmetallfegen "Effie"
- Around View Monitor
- Ausstiegsassistent
- beheizbares Lenkrad
- Dachreling in Silber
- elektrische Heckklappe mit Fußsensor
- elektrisch verstell-, beheiz- und anklappbare Außenspiegel mit Memoryfunktion
- Einparkhilfe vorne, hinten und seitlich mit Easy-Park-Assistent
- Fahrersitz 6-fach elektrisch verstellbar mit Lordosenstütze und Massagefunktion + Beifahrersitz 6-fach manuell verstellbar
- Querverkehr-Warner mit automatischem Notbremsassistent hinten
- Renault-Logo Projektion bei Ein-/Ausstieg
- Stoffpolsterung in Schwarz mit Einsätzen in Kunstleder und goldenen Nähten
- Toter-Winkel Warner mit aktivem Lenkeingriff
- Vordersitze beheizbar

Iconic Esprit Alpine (zusätzlich/abweichend zu Iconic)

- 20-Zoll-Leichtmetallfegen „Daytona“
- Active Driver Assist
- Alcantara-Kunstlederlenkrad in ESPRIT ALPINE-Design
- Aluminiumpedale
- Dachreling in Mattschwarz
- Einstiegsleisten vorne mit ALPINE-Logo
- elektrisch verstellbare Vordersitze: Fahrersitz 6-fach verstellbar mit Lordosenstütze und Beifahrersitz 6-fach verstellbar
- Exterieur mit Esprit-Alpine-Badges in Ice Black
- intelligenter Adaptiver Tempopilot³
- spezifische Frontschürze mit grau satiniertem FI-Blade
- Stoffpolsterung in Karbonfarben mit Einsätzen in Alcantara und blauen Nähten
- Verkehrszeichenerkennung mit Geschwindigkeitswarner und Geschwindigkeitsanpassung

¹ nur für Mild Hybrid 160 Automatik.

² Apple CarPlay ist eine registrierte Marke der Apple Inc., Android ist eine registrierte Marke der Google Inc.

³ Im Preis inbegriffen sind die Bereitstellung von Connected Services für einen Zeitraum von 5 Jahren gemäß AGB für die Vernetzten Services: Navigations-Paket (Google Maps und Google Assistant), Paket Vernetztes Fahren (intelligenter adaptiver Tempopilot), alle für das Modell verfügbaren Remote Control Services sowie automatische Updates und das Infotainment-Paket (Datenvolumen für die heruntergeladenen Anwendungen) für den besagten Zeitraum. Ausgenommen ist Google Play für den Download weiterer Apps mit einem Datenvolumen von 3GB für maximal 6 Monate inklusive. Nach Ablauf dieses Erstabonnements wird Ihnen angeboten die Connected Services in verschiedenen verfügbaren Paketen als separates Abonnement zu verlängern, für das fortlaufende Gebühren anfallen. Google Maps und Google Assistant können im Folgenden auch via Smartphone Tethering genutzt werden. Nach Ablauf besteht die Möglichkeit Anschlussdatenpakete über unseren Partner Orange zu erwerben oder die Funktion über Smartphone Tethering zu nutzen.

⁴ nur für E-Tech Full Hybrid 200.

Personalisierung außen¹

Außenlackierungen	Evolution	Techno	Techno Esprit Alpine	Iconic	Iconic Esprit Alpine
Standard-Lackierung					
- Arktis-Weiß (369)	0,- €	0,- €	-	-	-
Metalllic-Lackierungen					
- Dolomit-Grau (KQG)	650,- €	650,- €	650,- €	650,- €	650,- €
Metalllic-Sonderlackierungen:					
- DeZir-Rot (NNP)	-	890,- €	0,- €	0,- €	0,- €
- Perlmutter-Weiß (QNC)	-	890,- €	890,- €	890,- €	890,- €
- Iron-Blau (RQH)	890,- €	890,- €	890,- €	890,- €	890,- €
- Black-Pearl-Schwarz (GNE)	890,- €	890,- €	890,- €	890,- €	890,- €
Zweifarbblackierung					
- DeZir-Rot mit Dach in Black-Pearl-Schwarz (XPA)	-	1.690,- €	800,- €	800,- €	800,- €
- Dolomit-Grau mit Dach in Black-Pearl-Schwarz (YUY)	-	1.450,- €	1.450,- €	1.450,- €	1.450,- €
- Perlmutter-Weiß mit Dach in Black-Pearl-Schwarz (XUI)	-	1.690,- €	1.690,- €	1.690,- €	1.690,- €
- Iron-Blau mit Dach in Black-Pearl-Schwarz (YNM)	-	1.690,- €	1.690,- €	1.690,- €	1.690,- €
- Dolomit-Grau Satiniert mit Dach in Black-Pearl-Schwarz (YVM)	-	-	2.000,- €	-	2.000,- €
Außendesign					
Dachreling in Silber	-	○	-	●	-
Dachreling in Mattschwarz	-	-	●	-	●
Haifischantenne	●	●	●	●	●
Räder					
17-Zoll-Leichtmetallräder mit Bereifung 215/65 R17					
- „Maha“	●	-	-	-	-
18-Zoll-Leichtmetallräder mit Bereifung 235/55 R18					
- „Alto“	○	○	-	-	-
19-Zoll-Leichtmetallräder mit Bereifung 205/55 R19					
- „Komah“	-	●	-	-	-
20-Zoll-Leichtmetallräder mit Bereifung 235/45 R20					
- „Daytona“	-	-	●	-	●
- „Effie“	-	-	-	●	-
Ganzjahresreifen	○	○	-	-	-
Notrad	○	200,- €	200,- €	200,- €	200,- €
Reifenreparaturset	●	●	●	●	●
indirektes Reifendruckkontrollsystem	●	●	●	●	●



17-Zoll-Leichtmetalltäder
„Maha“



18-Zoll-Leichtmetalltäder
„Alto“



19-Zoll-Leichtmetalltäder
„Komah“



20-Zoll-Leichtmetalltäder
„Effie“



20-Zoll-Leichtmetalltäder
„Daytona“

¹ Nicht alle Personalisierungselemente sind miteinander kombinierbar. Bitte fragen Sie Ihren Renault Partner nach den Details.

● = Serie, ○ = Paketinhalt, - = nicht verfügbar

Unverbindliche Preisempfehlung der Renault Deutschland AG, inklusive der gesetzlichen MwSt., zzgl. Überführungs-/Transportkosten. Die Angaben über Preise, Lieferung und Leistungen entsprechen den zum Zeitpunkt der Drucklegung vorhandenen Kenntnissen. Änderungen sind vorbehalten. Ihr Renault Partner informiert Sie gerne.

Personalisierung innen¹

			Techno Esprit Alpine	Iconic	Iconic Esprit Alpine
Polsterungen					
Stoffpolsterung in Dunkelgrau	●	-	-	-	-
Stoffpolsterung in Dunkelgrau mit Einsätzen in Kunstleder	-	●	-	-	-
Stoffpolsterung in Schwarz mit Einsätzen in Kunstleder und goldenen Nähten	-	-	-	●	-
Stoffpolsterung in Karbonfarben mit Einsätzen in Alcantara und blauen Nähten	-	-	●	-	●
Innendesign					
Innenharmonie in Schwarz	●	●	●	●	●
Personalisierung					
Aluminiumpedale	-	-	●	-	●
festes Panorama-Glasdach	-	○	1.000,- €	1.000,- €	1.000,- €

¹ Nicht alle Personalisierungselemente sind miteinander kombinierbar. Bitte fragen Sie Ihren Renault Partner nach den Details

● = Serie, ○ = Paketinhalt, - = nicht verfügbar

Unverbindliche Preisempfehlung der Renault Deutschland AG, inklusive der gesetzlichen MwSt., zzgl. Überführungs-/Transportkosten. Die Angaben über Preise, Lieferung und Leistungen entsprechen den zum Zeitpunkt der Drucklegung vorhandenen Kenntnissen. Änderungen sind vorbehalten. Ihr Renault Partner informiert Sie gerne.

Optionspakete¹

	Evolution	Techno	Techno Esprit Alpine	Iconic	Iconic Esprit Alpine
Premium City-Paket^{2,3} - Around View Monitor - Einparkhilfe vorne, hinten und seitlich mit Easy-Park-Assistent - elektrisch verstell-, beheiz- und anklappbare Außenspiegel mit Memoryfunktion - Renault-Logo Projektion bei Ein-/Ausstieg	-	800,- €	800,- €	-	-
Premium Winter-Paket - beheizbares Lenkrad - beheizbare Windschutzscheibe - Vordersitze beheizbar - Fahrersitz 6-fach elektrisch verstellbar mit Lordosenstütze und Massagefunktion + Beifahrersitz 6-fach manuell verstellbar	-	770,- €	-	-	-
Winter-Komfort-Paket - beheizbare Windschutzscheibe - Vordersitze beheizbar - elektrisch verstellbare Vordersitze: Fahrersitz 6-fach verstellbar mit Lordosenstütze und Massagefunktion + Beifahrersitz 6-fach verstellbar - Rücksitzbank asymmetrisch (1/3 zu 2/3) umklapp- und verschiebbar mit Mittelarmlehne hinten	-	-	1.500,- €	-	-
Extended Grip-Paket² - 18-Zoll-Leichtmetallräder „Alto“ - Ganzjahresreifen - Extended Grip mit Berganfahrhilfe	-	500,- €	-	-	-
Extended Grip-Paket⁴ - 18-Zoll-Leichtmetallräder „Alto“ - Ganzjahresreifen - Extended Grip	-	500,- €	-	-	-
Paket Ganzjahresreifen - 18-Zoll-Leichtmetallräder „Alto“ - Ganzjahresreifen	700,- €	-	-	-	-
Funktionalitäts-Paket - doppelter Laderaumboden - Notrad	250,- €	-	-	-	-
Harman Kardon-Paket - 12-Zoll openR link mit Navigation und Google Services ⁵ - Soundsystem Harman Kardon mit 485W Leistung - Subwoofer, 4 Lautsprecher, 2 Medium Surround Lautsprecher	-	-	-	950,- €	950,- €
Look-Paket - Panorama-Glasdach - verchromte Dachreling	-	1.190,- €	-	-	-

¹ Nicht alle Personalisierungselemente sind miteinander kombinierbar. Bitte fragen Sie Ihren Renault Partner nach den Details.

² Nur in Verbindung mit Mild Hybrid 160 Automatik.

³ Nur in Verbindung mit Safety-Paket.

⁴ Nur in Verbindung mit E-Tech Full Hybrid 200.

⁵ Im Preis inbegriffen sind die Bereitstellung von Connected Services für einen Zeitraum von 5 Jahren gemäß AGB für die Vernetzten Services: Navigations-Paket (Google Maps und Google Assistant), Paket Vernetztes Fahren (intelligenter adaptiver Tempopilot), alle für das Modell verfügbaren Remote Control Services sowie automatische Updates und das Infotainment-Paket (Datenvolumen für die heruntergeladenen Anwendungen) für den besagten Zeitraum. Ausgenommen ist Google Play für den Download weiterer Apps mit einem Datenvolumen von 3GB für maximal 6 Monate inklusive. Nach Ablauf dieses Erstabonnements wird Ihnen angeboten die Connected Services in verschiedenen verfügbaren Paketen als separates Abonnement zu verlängern, für das fortlaufende Gebühren anfallen. Google Maps und Google Assistant können im Folgenden auch via Smartphone Tethering genutzt werden. Nach Ablauf besteht die Möglichkeit Anschlussdatenpakete über unseren Partner Orange zu erwerben oder die Funktion über Smartphone Tethering zu nutzen.
- = nicht verfügbar

Unverbindliche Preisempfehlung der Renault Deutschland AG, inklusive der gesetzlichen MwSt., zzgl. Überführungs-/Transportkosten. Die Angaben über Preise, Lieferung und Leistungen entsprechen den zum Zeitpunkt der Drucklegung vorhandenen Kenntnissen. Änderungen sind vorbehalten. Ihr Renault Partner informiert Sie gerne.

Optionspakete¹

Assistenzsysteme	Evolution	Techno	Techno Esprit Alpine	Iconic	Iconic Esprit Alpine
Safety-Paket					
- Ausstiegsassistent					
- Toter-Winkel Warner mit aktivem Lenkeingriff	380,- €	380,- €	380,- €	-	-
- Querverkehr-Warner mit automatischem Notbremsassistent hinten					
Advanced Driving Assist-Paket¹					
- Active-Driver-Assist					
- Assistent zur verbrauchsoptimierten Geschwindigkeitsanpassung ¹					
- beheizbares Lenkrad	-	-	650,- €	-	-
- intelligenter Adaptiver Tempopilot ²					
- Verkehrszeichenerkennung mit Geschwindigkeitswarner & Geschwindigkeitsanpassung					
Advanced Driving Assist-Paket					
- Active Driver Assist					
- Verkehrszeichenerkennung mit Geschwindigkeitswarner & -anpassung	-	-	-	900,- €	-
- 9,3-Zoll Head-up-Display					

¹ Nur in Verbindung mit Safety-Paket.

² Im Preis inbegriffen sind die Bereitstellung von Connected Services für einen Zeitraum von 5 Jahren gemäß AGB für die Vernetzten Services: Navigations-Paket (Google Maps und Google Assistant), Paket Vernetztes Fahren (intelligenter adaptiver Tempopilot), alle für das Modell verfügbaren Remote Control Services sowie automatische Updates und das Infotainment-Paket (Datenvolumen für die heruntergeladenen Anwendungen) für den besagten Zeitraum. Ausgenommen ist Google Play für den Download weiterer Apps mit einem Datenvolumen von 3GB für maximal 6 Monate inklusive. Nach Ablauf dieses Erstabonnements wird Ihnen angeboten die Connected Services in verschiedenen verfügbaren Paketen als separates Abonnement zu verlängern, für das fortlaufende Gebühren anfallen. Google Maps und Google Assistant können im Folgenden auch via Smartphone Tethering genutzt werden. Nach Ablauf besteht die Möglichkeit Anschlussdatenpakete über unseren Partner Orange zu erwerben oder die Funktion über Smartphone Tethering zu nutzen.

-- nicht verfügbar

Unverbindliche Preisempfehlung der Renault Deutschland AG, inklusive der gesetzlichen MwSt., zzgl. Überführungs-/Transportkosten. Die Angaben über Preise, Lieferung und Leistungen entsprechen den zum Zeitpunkt der Drucklegung vorhandenen Kenntnissen. Änderungen sind vorbehalten. Ihr Renault Partner informiert Sie gerne.

Ausstattung

	Evolution	Techno	Techno Esprit Alpine	Iconic	Iconic Esprit Alpine
Sicherheit					
Airbags					
Fahrer- und Beifahrerairbag	●	●	●	●	●
Beifahrerairbag deaktivierbar	●	●	●	●	●
Seitenairbags vorne, Windowairbags vorne und hinten, Mittelairbag	●	●	●	●	●
Sicherheitssysteme					
Geräuschsimulator	-	● ¹	● ¹	●	●
elektronisches Stabilitätsprogramm (ESP) mit Berganfahrhilfe	●	●	●	●	●
Antiblockiersystem mit elektronische Bremskraftverteilung	●	●	●	●	●
Notbremsassistent ² mit					
- Fußgänger-/Fahrraderkennung	●	●	●	●	●
Sicherheitsabstand-Warner ²	●	●	●	●	●
Müdigkeitserkennung ²	●	●	●	●	●
Notfall-Spurhalte-Assistent ²	●	●	●	●	●
eCall-Notrufsystem	●	●	●	●	●
elektrische Parkbremse mit Auto-Hold-Funktion	●	●	●	●	●
Verkehrszeichenerkennung	●	●	●	●	-
Verkehrszeichenerkennung mit Geschwindigkeitswarner und Geschwindigkeitsanpassung ²	-	-	○	○	●
Toter-Winkel-Warner mit aktivem Lenkeingriff ²	○	○	○	●	●
Querverkehr-Warner mit automatischem Notbremsassistent hinten ²	○	○	○	●	●
Extended Grip ³	-	○	-	-	-
Extended Grip mit Bergabfahrhilfe ⁴	-	○	-	-	-
Gurte und Befestigung					
3-Punkt-Sicherheitsgurte auf allen Plätzen der Rücksitzbank	●	●	●	●	●
Gurtwarner für vordere und hintere Sitzreihe	●	●	●	●	●
Isofix-i-Size-Kindersitzbefestigung	●	●	●	●	●
Trennnetz für den Kofferraum ⁵	290,- €	290,- €	290,- €	290,- €	290,- €
Ausstattung außen					
elektrische Heckklappe	-	450,- € ³	450,- € ³	-	-
elektrische Heckklappe mit Fußsensor	-	-	-	●	●
Einstiegsleisten vorne	-	-	-	●	-
Einstiegsleisten vorne mit ALPINE-Logo	-	-	●	-	●
Außenspiegel					
- in Schwarz	●	●	●	●	●
- elektr. verstell-, beheiz- und anklappbar	●	●	●	-	-
- elektr. einstell-, beheiz- und anklappbar mit Memory-Funktion	-	○ ⁴	○ ⁴	●	●
Ausstattung Innen					
Innenspiegel					
- manuell abblendend	●	-	-	-	-
- rahmenlos, automatisch abblendend	-	●	●	●	●
- Kinderrückspiegel	-	●	●	●	●
Extras					
elektrische Fensterheber mit Impulsschaltung und Klemmschutz					
- vorne und hinten	●	●	●	●	●
Zentralverriegelung mit Fernbedienung	●	●	●	●	●
Keycard Handsfree	●	●	●	●	●
Ausstiegsassistent ⁶	○	○	○	●	●
Mittelkonsole mit Staufach und verschiebbarer Armauflage	-	●	●	●	●
Mittelkonsole mit 2 Cupholdern und Fach ⁴	●	-	-	-	-
Luftreiniger	●	●	●	●	●
9,3-Zoll Head-Up-Display	-	-	-	○	700,- €
doppelter Laderaumboden	○	●	●	●	●
4Control advanced	-	1.500,- € ⁵	1.500,- € ⁵	1.500,- € ⁵	1.500,- € ⁵
Renault-Logo Projektion bei Ein-/Ausstieg	-	○	○	●	●

¹ Nur bei der E-Tech Version.

² Details zu den Fahrerassistenzsystemen finden Sie auf Seite 16.

³ Nicht in Verbindung mit Lackierung Arktik-Weiß.

⁴ Nur erhältlich für Mild Hybrid 160 Automatik.

⁵ Nur für E-TECH Full Hybrid 200.

● = Serie, ○ = Paketinhalt, - = nicht verfügbar

Ausstattung

Sitze	Evolution	Techno	Techno Esprit Alpine	Iconic	Iconic Esprit Alpine
manuell verstellbare Vordersitze: Fahrersitz 6-fach verstellbar + Beifahrersitz 4-fach verstellbar	●	-	-	-	-
manuell verstellbare Vordersitze: Fahrer- und Beifahrersitz 6-fach verstellbar	-	●	●	-	-
elektrisch verstellbare Vordersitze: Fahrersitz 6-fach verstellbar mit Lordosenstütze und Massagefunktion und Beifahrersitz 6-fach verstellbar	-	-	○	-	●
Fahrersitz 6-fach elektrisch verstellbar mit Lordosenstütze und Massagefunktion + Beifahrersitz 6-fach manuell verstellbar	-	○	-	●	-
Fahrersitz 6-fach elektrisch verstellbar mit Lordosenstütze und Massagefunktion	300,- €	-	-	-	-
Vordersitze beheizbar	300,- €	○	○	●	●
Rücksitzbank					
- asymmetrisch (1/3 zu 2/3) umklappbar, fest	●	-	●	-	-
- asymmetrisch (1/3 zu 2/3) umklapp- und verschiebbar mit Mittelarmlehne hinten	-	●	400,- €/○	●	●
3 Kopfstützen in der 2. Sitzreihe	●	●	●	●	●
Konnektivität					
OpenR link Infotainmentsystem 9-Zoll mit					
- kabellose Smartphone Replikation Android Auto ¹ & Apple Carplay ¹					
- Navigationssystem mit Google Maps ²	●	-	-	-	-
- integriertem Google ²					
- DAB+					
- Soundsystem Auditorium Sound Arkamys					
- 6 Lautsprecher					
OpenR link Infotainmentsystem 12-Zoll mit					
- Navigationssystem mit Google Maps ²					
- integriertem Google ²					
- kabellose Smartphone Replikation Android Auto ¹ & Apple Carplay ¹	-	●	●	●	●
- DAB+					
- Soundsystem Auditorium Sound Arkamys					
- 6 Lautsprecher					
OpenR link Infotainmentsystem 12-Zoll mit					
- Soundsystem Harman Kardon mit 485W Leistung					
- 1 Zentraleinheit vorne, Subwoofer mit Doppelschwingspule, 4 Woofer, 4 Hochtöner, 2 Medium Surround Lautsprecher					
- DAB+	-	-	-	○	○
- kabellose Smartphone Replikation Android Auto ¹ & Apple Carplay ¹					
- Navigationssystem mit Google Maps ²					
- integriertem Google ²					
digitales Tachodisplay 12,3-Zoll	●	●	●	●	●
Connected Services	●	●	●	●	●
induktive Smartphoneladefläche	-	●	●	●	●
2 USB-C Anschlüsse vordere und hintere Sitzreihe	●	●	●	●	●
Multi-Sense zur individuellen Einstellung der Fahrzeugcharakteristik	-	●	●	●	●
digitale Betriebsanleitung im Multimediasystem	●	●	●	●	●

¹ Apple CarPlay ist eine registrierte Marke der Apple Inc., Android ist eine registrierte Marke der Google Inc.

² Im Preis inbegriffen sind die Bereitstellung von Connected Services für einen Zeitraum von 5 Jahren gemäß AGB für die Vernetzten Services: Navigations-Paket (Google Maps und Google Assistant), Paket Vernetztes Fahren (intelligenter adaptiver Tempopilot), alle für das Modell verfügbaren Remote Control Services sowie automatische Updates und das Infotainment-Paket (Datenvolumen für die heruntergeladenen Anwendungen) für den besagten Zeitraum. Ausgenommen ist Google Play für den Download weiterer Apps mit einem Datenvolumen von 3GB für maximal 6 Monate inklusive. Nach Ablauf dieses Erstabonnements wird Ihnen angeboten die Connected Services in verschiedenen verfügbaren Paketen als separates Abonnement zu verlängern, für das fortlaufende Gebühren anfallen. Google Maps und Google Assistant können im Folgenden auch via Smartphone Tethering genutzt werden. Nach Ablauf besteht die Möglichkeit Anschlussdatenpakete über unseren Partner Orange zu erwerben oder die Funktion über Smartphone Tethering zu nutzen.

● = Serie, ○ = Paketinhalt, - = nicht verfügbar

Unverbindliche Preisempfehlung der Renault Deutschland AG, inklusive der gesetzlichen MwSt., zzgl. Überführungs-/Transportkosten. Die Angaben über Preise, Lieferung und Leistungen entsprechen den zum Zeitpunkt der Drucklegung vorhandenen Kenntnissen. Änderungen sind vorbehalten. Ihr Renault Partner informiert Sie gerne.

Ausstattung

Komfort	Techno Esprit			Iconic Esprit	
	Evolution	Techno	Alpine	Iconic	Alpine
2-Zonen-Klimaautomatik	●	●	●	●	●
Belüftungsdüsen hinten	●	●	●	●	●
Lenkrad					
- längs- und höhenverstellbar	●	●	●	●	●
- Lenkrad aus Kunstleder	●	●	-	●	-
- Alcantara-Kunstlederlenkrad in ESPRIT ALPINE-Design	-	-	●	-	●
- beheizbar	-	○	○	●	●
Schaltwippen am Lenkrad (zur Rekuperation bei E-TECH Versionen und Gangwechsel bei Mild Hybrid Automatik Versionen)	●	●	●	●	●
Assistenzsysteme					
adaptiver Tempopilot	●	●	●	●	●
intelligenter Adaptiver Tempopilot ^{1,2}	-	-	○	○	●
Active-Driver-Assist ^{1,2}	-	-	○	○	●
Eco-Modus	●	●	●	●	●
Einparkhilfe					
- vorne, hinten und seitlich	●	●	●	●	●
- vorne, hinten und seitlich mit Easy-Park-Assistent ¹	-	○	○	●	●
Rückfahrkamera	●	●	●	-	-
Around View Monitor	-	○	○	●	●
Licht und Sicht					
Heckscheibe beheizbar	●	●	●	●	●
Windschutzscheibe beheizbar	-	○	○	●	●
Licht- und Regensensor	●	●	●	●	●
Voll-LED-Scheinwerfer LED Pure Vision	●	-	-	-	-
adaptive LED Vision	-	●	●	●	●
Matrix LED Vision ¹ mit dynamischem Abbiegelicht vorne	-	-	-	900,- €	900,- €
LED-Tagfahrlicht	●	●	●	●	●
LED-Rückleuchten	●	●	-	-	-
LED-Rückleuchten mit „Moiré“-Effekt	-	-	●	●	●
dynamisches Abbiegelicht hinten	-	-	●	●	●
Fernlichtassistent	-	●	●	●	●
Ambientebeleuchtung in den Türen vorne, personalisierbar	-	●	●	●	●
Sonnenblenden Fahrer- und Beifahrer mit LED-Beleuchtung	●	●	●	●	●
stark getönte Heck- und Seitenscheiben hinten	-	●	●	●	●

¹ Details zu den Fahrerassistenzsystemen finden Sie auf Seite 16.

² Im Preis inbegriffen sind die Bereitstellung von Connected Services für einen Zeitraum von 5 Jahren gemäß AGB für die Vernetzten Services: Navigations-Paket (Google Maps und Google Assistant), Paket Vernetztes Fahren (intelligenter adaptiver Tempopilot), alle für das Modell verfügbaren Remote Control Services sowie automatische Updates und das Infotainment-Paket (Datenvolumen für die heruntergeladenen Anwendungen) für den besagten Zeitraum. Ausgenommen ist Google Play für den Download weiterer Apps mit einem Datenvolumen von 3GB für maximal 6 Monate inklusive. Nach Ablauf dieses Erstabonnements wird Ihnen angeboten die Connected Services in verschiedenen verfügbaren Paketen als separates Abonnement zu verlängern, für das fortlaufende Gebühren anfallen. Google Maps und Google Assistant können im Folgenden auch via Smartphone Tethering genutzt werden. Nach Ablauf besteht die Möglichkeit Anschlussdatenpakete über unseren Partner Orange zu erwerben oder die Funktion über Smartphone Tethering zu nutzen.

● = Serie, ○ = Paketinhalt, - = nicht verfügbar

Unverbindliche Preisempfehlung der Renault Deutschland AG, inklusive der gesetzlichen MwSt., zzgl. Überführungs-/Transportkosten. Die Angaben über Preise, Lieferung und Leistungen entsprechen den zum Zeitpunkt der Drucklegung vorhandenen Kenntnissen. Änderungen sind vorbehalten. Ihr Renault Partner informiert Sie gerne.

Connected Services

		Kostenfreie Laufzeit	OpenR link 9-Zoll Touchscreen mit integrierten Google Services	OpenR link 12-Zoll Multimediasystem mit integrierten Google Services
Ecall	eCall-Notrufsystem	dauerhaft kostenfrei	✓	✓
ISA (Intelligent Speed Assist)	intelligenter Geschwindigkeitsassistent (Verkehrszeichenerkennung mit Geschwindigkeitswarner)	14 Jahre	✓	✓
System Update	Updates der Betriebssoftware (Firmware) des Infotainmentsystems. Updates werden „over the air“ also via Datenverbindung des Fahrzeugs heruntergeladen.	5 Jahre	✓	✓
Remote Services My Renault	Services, die zur Fernsteuerung von Fahrzeugfunktionen dienen und/oder das Anzeigen von Statusmeldungen des Fahrzeugs erlauben (über die My Renault App): - Lokalisierung des Fahrzeugs (Abblendlicht & Hupe) - Find My Car - Navigation zum Fahrzeug - Remote Car Dashboard (Kilometerstand & Reichweite)	5 Jahre	✓	✓
Navigation	Google Maps & Google Assistant	5 Jahre	✓	✓
Infotainment	Google Play (Zugang zu Google & Partner Apps mit Google Account)	5 Jahre kostenlos Apps downloaden. Für die Nutzung der Apps wird ein Datentarif benötigt. (Smartphone Tethering oder kostenpflichtige Datenpakete über unseren Partner Orange)	✓	✓
Connected ADAS	- intelligenter adaptiver Tempopilot (nur wenn serienmäßig enthalten oder optional bestellt) - Predictive Eco Driving (nur für Verbrenner mit Automatik) - Predictive Hybrid Driving (nur für HEV Fahrzeuge)	5 Jahre	✓	✓

Nach Ablauf der kostenlosen Laufzeit können die Connected Services in verschiedenen verfügbaren Paketen als separates Abonnement verlängert werden, für das fortlaufende Gebühren anfallen. Google Maps und Google Assistant können im Folgenden auch via Smartphone Tethering genutzt werden.

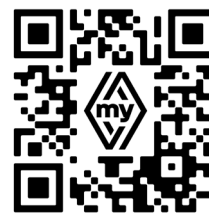
entdecken Sie My Renault

Ihr digitaler Kundenbereich bietet Ihnen viele Vorteile, wie

- hinterlegen Sie Ihr Renault Fahrzeug in Ihrer virtuellen Garage und erhalten Sie Zugriff auf Informationen rund um Ihr Fahrzeug (Fahrzeugausstattung, Bedienungsanleitung, Videotutorials uvm.)
- mit der Bestellverfolgung den Status Ihrer Fahrzeug-Bestellung von Kauf bis Lieferung selbst verfolgen¹
- fragen Sie mit wenigen Klicks einen Termin bei Ihrem Händler an
- Wartungsprogramm für Ihre Renault Fahrzeuge inkl. Wartungserinnerung
- haben Sie stets einen Überblick über Ihre Garantien, Service-Verträge und Connected Services
- profitieren Sie von exklusiven Vorteilen & personalisierten Angeboten für Ihr Fahrzeug
- gewinnen Sie tolle Preise bei unserem monatlichen Gewinnspiel
- kontaktieren Sie die Renault Assistance direkt aus der My Renault Anwendung
- abonnieren Sie den My Renault Newsletter

Melden Sie sich am besten gleich an!

myr.renault.de/anmeldung-registrierung



für die My Renault App klicken oder scannen

¹Die Bestellverfolgung ist nur für Privatkunden möglich. Die angegebenen Informationen und Liefertermine sind nicht vertragsbindend und werden laufend aktualisiert. Bei Fragen wenden Sie sich bitte an Ihren Renault Partner.

Service und Garantie

Renault Service rund ums Auto

renault Kundenbetreuung

Sollten Sie Fragen zu Produkt- und Serviceleistungen haben, steht Ihnen die Renault Kundenbetreuung zur Verfügung:
– unter Telefon 0221 65008901 Montag bis Donnerstag von 8.00 Uhr bis 18.00 Uhr bzw. Freitag von 8.00 Uhr bis 17.00 Uhr
– per E-Mail an dialog.deutschland@renault.de

Service-Netz

Mit etwa 1.000 Kundendienststellen eins der größten Service-Netze in Deutschland und europaweit 16.000 Stationen. Für den Fall der Fälle: Die Renault Assistance erreichen Sie ganzjährig europaweit¹ rund um die Uhr wie folgt:
Zentrale Rufnummer aus dem Inland: 01806 365 365 (0,20 EUR/Verbindung aus dem Festnetz, max. 0,60 EUR/Verbindung aus dem Mobilfunknetz).
Aus dem Ausland: +49 2232 737800

Renault Deutschland Garantie²

- 2 Jahre Neuwagengarantie ohne Kilometerbegrenzung inklusive Mobilitätsgarantie
- lebenslange Mobilitätsgarantie nach Ablauf der Neuwagengarantie bei Durchführung der vorgesehenen Wartungs- und Serviceintervalle zum Fälligkeitstermin bei einem autorisierten Renault Partner
- 3 Jahre Lackgarantie
- 12 Jahre Anti-Korrosions-Garantie

Antriebsbatterie-Garantie

- 8 Jahre begrenzt auf 160.000 km und mindestens 63 % Batteriekapazität bei Batteriekauf.

Die Inanspruchnahme der gesetzlichen Gewährleistungsansprüche ist unentgeltlich. Diese Ansprüche bestehen unabhängig von der Garantie und werden durch diese nicht eingeschränkt.

Wartungsverträge

Folgende Produkte stehen zur Auswahl:

- **Renault Wartungspaket** ab 450,- € (24 Monate / 10.000km)
Deckt alle von Renault vorgeschriebenen Wartungsarbeiten für die vereinbarte Vertragslaufzeit ab.
- **Renault Sorgenfrei-Paket** ab 450,- € (24 Monate / 10.000 km)*
Deckt alle von Renault vorgeschriebenen Wartungsarbeiten für die vereinbarte Vertragslaufzeit ab und beinhaltet eine Anschlussgarantie zur Verlängerung der Neuwagengarantie.
- **Renault Full Service** ab 550,- € (24 Monate / 10.000 km)
Beinhaltet das Sorgenfrei-Paket + deckt Verschleißarbeiten sowie Hauptuntersuchung (HU) bei Fälligkeit ab. HU nach § 29 StVZO. Die HU wird nur durch zugelassene Prüfer und zu den von der zuständigen Prüforganisation festgelegten Preisen durchgeführt.

Laufzeiten und Laufleistungen sind ab Erstzulassung gerechnet. Zu den Preisen, Leistungen und allgemeinen Vertragsbedingungen dieser Serviceangebote, mit denen Sie sich ganz individuell absichern können, wird Sie Ihr Renault Partner gerne beraten.

* Aufgrund der Neuwagengarantie ist der Leistungsumfang beim Wartungs- und Sorgenfrei-Paket bis zu einer Laufzeit von 24 Monaten identisch.

Weitere Informationen finden Sie unter: <https://service.renault.de> oder scannen Sie den QR-Code



klicken oder
scannen

¹ Bei Unfällen nur deutschlandweit gültig.

² Fragen Sie bitte Ihren Renault Partner nach den genauen Bedingungen für Garantie und Service.

Leasing, Finanzierung und Versicherungen

Mobilize Financial Services¹ ist Finanzdienstleister für die Renault Group und Ihr erfahrener Partner für Leasing, Finanzierung, Versicherungen und Services rund um die Marke Renault. Entdecken Sie jetzt die Angebote von Mobilize Financial Services für ein rundum sorgenfreies Fahrvergnügen mit Ihrem neuen Renault!

Leasing und Finanzierung

Klassisches Kilometerleasing und FlexiLease

Mit dem klassischen Kilometerleasing von Mobilize Financial Services zahlen Sie nur für die tatsächlich Nutzung Ihres Fahrzeugs. Dabei können Sie zu Vertragsbeginn Laufzeit und Laufleistung Ihren Bedürfnissen anpassen. Am Ende der Vertragslaufzeit geben Sie das Fahrzeug einfach Ihrem Renault Partner zurück und steigen, wenn Sie möchten, direkt in Ihren neuen geleasteten Renault ein.

Noch mehr Flexibilität beim Leasing bietet FlexiLease:

Hier haben Sie die Möglichkeit, die Laufzeit und Laufleistung während der gesamten Vertragslaufzeit individuell und flexibel anzupassen.



klicken oder
scannen

Klassische Finanzierung und 3-Wege-Finanzierung

Finanzieren Sie Ihren neuen Renault mit der klassischen Finanzierung von Mobilize Financial Services und passen Sie die Laufzeit Ihrer Finanzierung Ihrem Budget an. Am Ende der Vertragslaufzeit gehört das Auto Ihnen. Für maximale Entscheidungsfreiheit am Vertragsende wählen Sie die 3-Wege-Finanzierung von Mobilize Financial Services. Damit haben Sie am Vertragsende die freie Wahl: Sie können

- 1) die Schlussrate zahlen und das Auto gehört Ihnen.
- 2) die Schlussrate weiterfinanzieren oder
- 3) das Auto bei Ihrem Renault Partner zurückgeben und sich im Anschluss direkt ein neues Fahrzeug aussuchen.

Versicherungen

Autoversicherung²

Profitieren Sie von einem umfassenden Haftpflicht- und Kaskoschutz, weit über die Mindestanforderungen hinaus. Im Schadenfall sorgen wir für eine schnelle und unkomplizierte Schadenabwicklung sowie für die Reparatur in einer Renault Fachwerkstatt.

GAP-Versicherung³

Erfahren Sie mehr über unsere GAP-Versicherung, die Ihr finanzielles Risiko bei Fahrzeugdiebstahl oder Totalschaden deckt. Profitieren Sie mit der Variante GAP-Versicherung Bonus außerdem von 1.000 Euro extra, wenn Sie Ihr neues Fahrzeug wieder über Mobilize Financial Services finanzieren oder leasen.



klicken oder
scannen

SECURPLUS⁴

Die innovative Mini-Kasko SECURPLUS zahlt im Schadenfall die Selbstbeteiligung Ihrer Vollkaskoversicherung oder kann die Vollkasko bei kleinen Schäden sogar ganz ersetzen und so Ihren Schadenfreiheitsrabbatt schützen.

Autotagegeld⁵

Bleiben Sie nach einer Panne oder einem selbstverschuldeten Unfall mobil und haben Sie keine weiteren Kosten für den Ausfall Ihres Autos. Nutzen Sie das Autotagegeld zum Beispiel für einen Leihwagen oder als finanzielle Ausfallentschädigung.

Ratenschutz⁶

Fragen Sie nach dem exklusiven Versicherungsschutz für Ihre Darlehens- oder Leasingraten bei gesundheitlichen Schicksalsschlägen oder bei Arbeitslosigkeit.

¹ Mobilize Financial Services ist ein Geschäftsbereich der RCI Banque S.A. Niederlassung Deutschland.

² Die Autoversicherung ist ein Produkt von Mobilize Financial Services, Geschäftsbereich der RCI Versicherungs-Service GmbH, Jagenbergstr. 1, 41468 Neuss. Versicherer ist die Verti Versicherung AG, Rheinstraße 7A, 14513 Teltow, oder die Garanta Versicherungs-AG (Kompakt-Tarif) bzw. die Nürnberger Allgemeine Versicherung AG (Komfort-Tarif) Ostendstraße 100, 90334 Nürnberg.

³ Die GAP-Versicherung ist ein Angebot von Mobilize Financial Services, eine Marke der RCI Versicherungs-Service GmbH Jagenbergstraße 1, 41468 Neuss. Versicherer ist die AXA France IARD, 26 rue Drouot, 75009 Paris, Frankreich.

⁴ SECURPLUS ist ein Produkt von Mobilize Financial Services, Geschäftsbereich der RCI Versicherungs-Service GmbH, Jagenbergstr. 1, 41468 Neuss. Versicherer ist die MMA IARD Assurance Mutuelles und MMA IARD S.A, 14 Boulevard Marie et Alexandre Oyon, 72030 Le Mans cedex 9, Frankreich.

⁵ Autotagegeld ist ein Produkt von Mobilize Financial Services, Geschäftsbereich der RCI Versicherungs-Service GmbH, Jagenbergstr. 1, 41468 Neuss. Versicherer ist die MMA IARD Assurance Mutuelles und MMA IARD S.A, 14 Boulevard Marie et Alexandre Oyon, 72030 Le Mans cedex 9, Frankreich.

⁶ Ratenschutz ist ein Produkt von Mobilize Financial Services, Geschäftsbereich der RCI Versicherungs-Service GmbH, Jagenbergstr. 1, 41468 Neuss. Versicherer ist die RCI Life Ltd. & RCI Insurance Ltd, Level 3, Mercury Tower, The Exchange Financial & Business Centre, Triq Elia Zammit, St Julian's, STJ 3155 Malta.

Abmessungen

Kofferraumvolumen (in Litern)

Kofferraumvolumen Mild Hybrid (min./max. in Liter)

555/1.761

Kofferraumvolumen E-Tech Full Hybrid (min./max. in Liter)

527/1.736

Abmessungen (in mm)

Radstand

2.665

Gesamtlänge

4.505

Überhang vorne

925

Überhang hinten

917

Spurweite vorne

1.482

Spurweite hinten

1.476

Gesamtbreite über Stoßleisten/Außenspiegeln

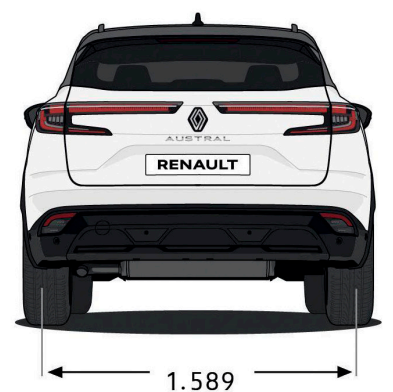
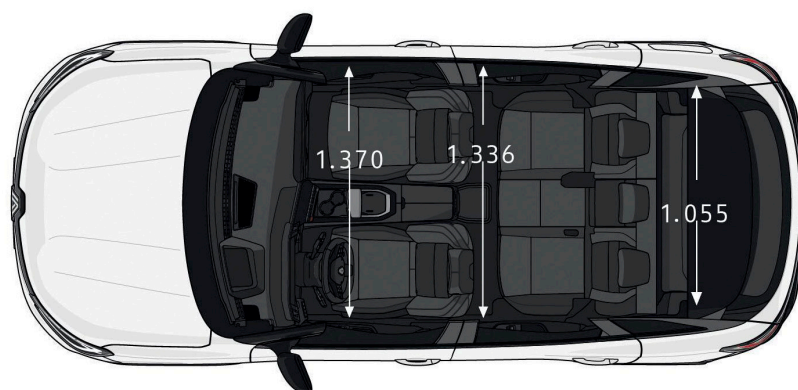
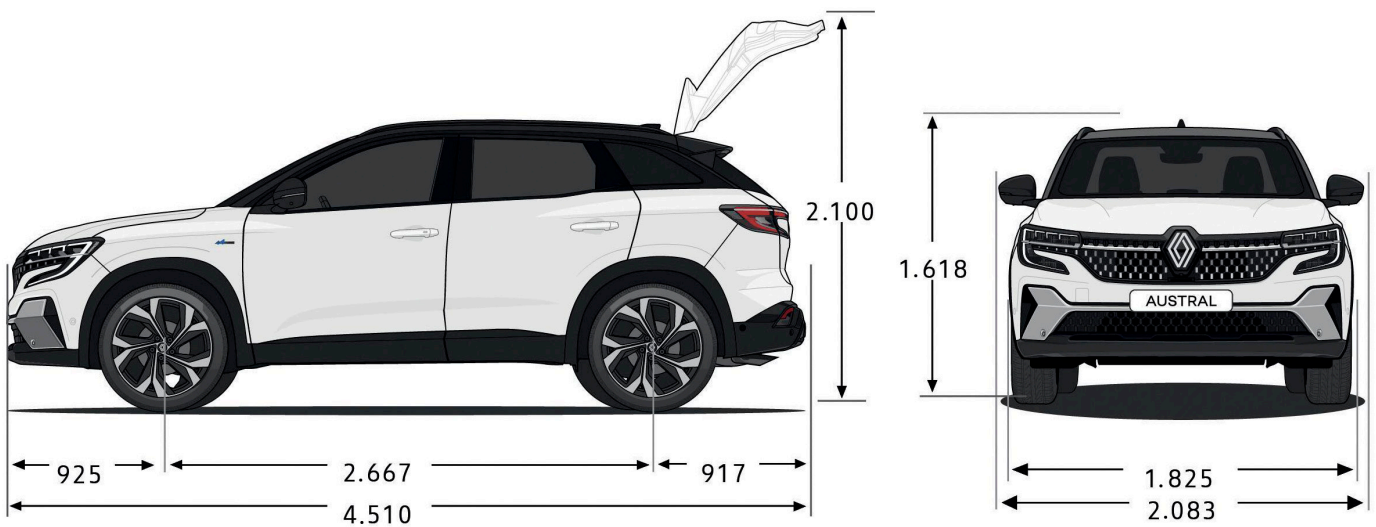
2.083

Höhe unbeladen

1.618

Höhe mit geöffneter Heckklappe

2.100



Zubehör¹

Zubehör innen	UVP
beleuchtete Einstiegsleiste - Renault	161,- €
Einstiegsleiste - Renault	93,- €
Sportpedale für Schaltgetriebe	137,- €
Sportpedale für Automatikgetriebe	101,- €
Gummimatten	81,- €
Gummimatten E-Tech	81,- €
Ladekantenschutz aus Edelstahl	67,- €
Kofferraumwanne ⁴	101,- €
Kofferraumschutz EasyFlex	221,- €
Multifunktionsträger für die Kopfstütze	29,- €
Kleiderbügel für Multifunktionssystem (Träger im Lieferumfang)	114,- €
Tisch für Multifunktionssystem	117,- €
Haken für Multifunktionssystem (Träger im Lieferumfang)	85,- €
Standheizung	
Webasto	1.791,- €
Thermo Top EVO 4	1.016,- €
Fahrzeugspezifisches Einbauset ²	ab 775,- €
Eberspächer	1.608,- €
Hydronic S3	784,- €
Fahrzeugspezifisches Einbauset ²	ab 824,- €
Zubehör außen	
Styling Paket - für Esprit Alpine - in Carbon-Optik, Hellgrau, Satin Grau oder Gold	ab 457,- €
Zierleiste für Kühlergrill	ab 111,- €
Außenspiegelschalen (2 Teile)	ab 152,- €
Zierleiste für Heckstoßfänger	ab 194,- €
Styling Paket - in Carbon Optik, Satin Grau oder Gold	ab 718,- €
Zierleiste unten für Kühlergrill (2 Teile) - Satin Grau	ab 151,- €
Vordere Lufteinlässe (2 Teile) - Satin Grau	ab 119,- €
Zierleiste für Kühlergrill (für Esprit Alpine) - Satin Grau	ab 112,- €
Außenspiegelschalen (2 Teile, für Esprit Alpine) - Satin Grau	ab 141,- €
Zierleiste für Heckstoßfänger (für Esprit Alpine) - Satin Grau	ab 195,- €
seitliche Trittstufen - links und rechts	732,- €
Anhängerkupplung einklappbar - 13-polig	1.588,- €
Querträger und Befestigungssatz	1.178,- €
E-Satz 13-polig (inkl. Beleuchtungsmodul)	410,- €
Anhängerkupplung abnehmbar ohne Werkzeug - 13-polig	848,- €
Querträger	221,- €
Befestigungssatz	435,- €
E-Satz 13-polig (inkl. Beleuchtungsmodul)	192,- €
Leichtmetallräder 17" RE8 in Kristallsilber (im Satz) ³	ab 1.573,- €
Leichtmetallräder 18" und 19" RC34 in Kristallsilber, Schwarz Glänzend oder Schwarz Glanz voll-polier (im Satz) ³	ab 1.228,- €
Winterkomplettäder Leichtmetall, verschiedene Designs und Dimensionen, mit RDKS (im Satz) ³	ab 1.513,- €
Winterkomplettäder Stahl, ohne RDKS (im Satz) ³	ab 1.223,- €
Transport	
Dachrelingträger Alu QuickFix - auf Dach-Reiling	1.253,- €
Skiträger - für 4 Paar Ski oder 2 Snowboards	232,- €
Fahrradträger auf Anhängerkupplung - für 3 Fahrräder	567,- €
Renault Dachbox - Mattschwarz - 380 Liter	532,- €

¹ Preise ohne Montage.

² Verfügbarkeit je nach Motorisierung und Ausstattung.

³ Kompatibilität je nach Ausstattung und Motorisierung.

⁴ kompatibel mit HEV und HR12&HR13 Fahrzeugen mit doppeltem Boden.

Unverbindliche Preisempfehlung der Renault Deutschland AG, inklusive der gesetzlichen MwSt., zzgl. Überführungs-/Transportkosten. Die Angaben über Preise, Lieferung und Leistungen entsprechen den zum Zeitpunkt der Drucklegung vorhandenen Kenntnissen. Änderungen sind vorbehalten. Ihr Renault Partner informiert Sie gerne.

Technik und Fahrerassistenzsysteme

Active Driver Assist

Das System kombiniert den intelligenten adaptiven Tempopiloten mit dem Autobahn- und Stauassistenten zur Optimierung der Sicherheit aller Insassen.

Intelligenter Adaptiver Tempopilot

Der intelligente adaptive Tempopilot mit Stop- & Go-Funktion nutzt das Frontradar und die Frontkamera, um die Fahrgeschwindigkeit so anzupassen, dass das Fahrzeug den zuvor gewählten Sicherheitsabstand zum vorausfahrenden Fahrzeug einhält (vier Abstände zur Auswahl). Das System bremst zur Einhaltung des Sicherheitsabstands das Fahrzeug ab – falls nötig bis zum Stillstand, zum Beispiel bei Stau. Das erneute Anfahren erfolgt automatisch innerhalb von maximal 30 Sekunden. Der intelligente adaptive Tempopilot nutzt die Geolokalisierung und das Kartenmaterial aus dem Navigationssystem, um vorausschauend zu fahren. Beispielsweise verringert sich automatisch die Geschwindigkeit bei Annäherung an eine Kurve oder einen Kreisverkehr. Auch die anschließende Beschleunigung erfolgt automatisch.

Fahrspur-Zentrierung

Die Fahrspur-Zentrierung sorgt dafür, dass das Fahrzeug auf einer Geraden oder in einer leichten Kurve in der Fahrspur zentriert wird. Beim Active Driver Assist ist dies auch bei fehlender Fahrbahnmarkierung am rechten Straßenrand möglich, wie beispielsweise auf Landstraßen. Das System nutzt die Frontkamera und die beiden Kameras unter den Außenspiegeln, um kontinuierlich präzise Daten zum Straßenverlauf zu erhalten.

LED MATRIX Vision

Dieses optional erhältliche System ermöglicht es dem Fahrer, unabhängig vom umgebenden Verkehr permanent mit Fernlicht zu fahren. Die Scheinwerfer aktivieren selektiv nur eine bestimmte Anzahl von LEDs und steuern den Lichtkegel so, dass die Fahrer entgegenkommender und vorausfahrender Fahrzeuge nicht geblendet werden.

Easy-Park-Assistent

Der Fahrer muss lediglich Gas geben sowie Vor- und Rückwärtsgang einlegen. Die Lenkarbeit übernimmt das System.

Müdigkeitswarner

Ideal auf längeren Strecken, insbesondere nachts, um den Fahrer auf starke Ermüdungserscheinungen aufmerksam zu machen, die im Hinblick auf eine sichere Weiterfahrt eine Pause erfordern.

Notbremsassistent mit Kreuzungsassistenten und Fußgänger-/Fahrraderkennung

Dieses System hilft, Frontalkollisionen zu vermeiden. Es ist daher ideal im Stau, wenn der Fahrer weniger konzentriert ist. Ebenso nützlich ist es in der Stadt, um Kollisionen mit Fußgängern in Bewegung, Radfahrern, stehenden Fahrzeugen oder auch entgegenkommenden Fahrzeugen beim Abbiegen zu verhindern.

Spurhalteassistent

Das System greift bei nachlassender Aufmerksamkeit des Fahrers in die Lenkung ein und sorgt so dafür, dass der neue Austral seine Fahrspur nicht verlässt.

Notfall-Spurhalteassistent

Das System erkennt das Risiko einer Frontalkollision mit einem entgegenkommenden Fahrzeug, wenn der Fahrer zum Überholen ansetzt. Ebenso registriert es, wenn das Fahrzeug von der Straße abzukommen droht, und greift notfalls in die Lenkung ein. Das System funktioniert auch bei fehlender Fahrbahnmarkierung auf der rechten Fahrzeugseite.

Rückfahr-Notbremsassistent

Dieses Assistenzsystem kann beim Manövrieren im Rückwärtsgang einen Heckaufprall verhindern, wenn der Fahrer unaufmerksam ist, oder ein Hindernis plötzlich auftaucht.

Sicherheitsabstandswarner

Das ab 30 km/h aktive System erkennt mit Hilfe des Frontradars den Abstand zu einem vorausfahrenden Fahrzeug und macht den Fahrer in der Instrumententafel mit den Farben Grün, Orange und Rot sowie mit einem blinkenden Rot gegebenenfalls auf zu geringe Distanz aufmerksam.

Toter-Winkel-Warner mit aktivem Lenkeingriff

Dieses System ergänzt den Toter-Winkel-Warner, warnt jedoch bei unmittelbarer Gefahr zusätzlich zum optischen Signal mit einem aktiven Lenkeingriff, um einen seitlichen Aufprall zu verhindern: Das Fahrzeug bleibt so in der Spur.

Verkehrszeichenerkennung mit Geschwindigkeitswarner

Dieses Fahrerassistenzsystem nutzt die Daten der Frontkamera und gleicht diese mit Informationen aus dem Kartenmaterial des Navigationssystems ab, um das aktuelle Tempolimit zu ermitteln. Ein optisches Signal warnt den Fahrer, wenn er zu schnell fährt. Damit ist er stets über die unterschiedlichen Tempolimits informiert, auch im Baustellenbereich oder außerhalb von Ortschaften, wo diese regelmäßig geändert werden.

Ausstiegsassistent

Dieses System ist ideal in der Stadt, denn es hilft beim Öffnen der Türen eine Kollision mit einem herannahenden Fahrzeug zu vermeiden (Fahrrad, Auto, Lkw).

Technik und Motorisierungen

technische Daten

Abmessungen (in mm): Länge/Breite/Höhe	4.510/1.825 (2.083 mit Außenspiegeln) /1.618
Bodenfreiheit (in mm)	170
Wendekreis (in Meter)	11,4/10,1 (4Control)
Antriebsart	Frontantrieb
Sitzplätze	5
Kofferraum in l min./max. bei	Mild Hybrid Varianten: 555/1.761
Kofferraum in l min./max. bei	E-TECH Hybrid Varianten: 527/1.736
Gemischbildung	Direkteinspritzung, Turbolader

Kraftstoffart	Super	Hybrid
Motor	Mild Hybrid 160 Automatik	E-TECH Full Hybrid 200
Hybridsystem	Microhybrid (12V)	Vollhybrid
Getriebe	CVT-Automatikgetriebe	Multi-Mode-Automatikgetriebe
Hubraum, cm ³	1.332	1.199
max. Leistung, kW (PS)	116 (158)	Benzinmotor: 96 (131) Elektromotor: 51 (69) Systemleistung: 147 (200)
bei U/min	5.250–5.600	4.500 (Benzinmotor)
maximales Drehmoment, Nm	270	205 (Benzinmotor)
bei U/min	1.800–3.750	1750 (Benzinmotor)
Höchstgeschwindigkeit, km/h	174	174
Beschleunigung 0–100 km/h, s	9,7	8,4
Verbrauch nach WLTP ^{1,2} l/100 km		
– Innenstadt	7,6–7,4	3,9–3,8
– Stadtrand	5,9–5,7	4,2–4,2
– Landstraße	5,3–5,2	4,3–4,2
– Autobahn	6,9–6,7	5,6–5,6
– kombiniert	6,3–6,1	4,7–4,7
CO ₂ -Emissionen ¹ , g/km kombiniert	142–139	106–105
CO ₂ -Klasse	E	C
Energiekosten bei 15.000km Laufleistung / Jahr in EUR	1.695,33	1.264,77
CO ₂ -Kosten bei 15 000 km /Jahr (in EUR) für die nächsten 10 Jahre) ³		
angenommener durchschnittlicher CO ₂ -Preis: 115 €	2.449,50	1.828,50
angenommener durchschnittlicher CO ₂ -Preis: 55 €	1.171,50	874,50
angenommener durchschnittlicher CO ₂ -Preis: 190 €	4.047,00	3.021,00
KFZ-Steuer in EUR / Jahr	129–22	46–44
Kraftstofftank (in Liter)	55	55
Leergewicht ⁴ /Zulässiges Gesamtgewicht (kg)	1.539/2.003	1.592/2.101
zulässige Anhängelast (kg) gebremst 12% ⁵ /ungebremst	1.800/750	1.500/750
zulässiges Gesamtzuggewicht (kg)	3.803	3.601
Stützlast/Dachlast (kg)	85/75	85/75

¹ Es werden nur die CO₂-Emissionen angegeben, die durch den Betrieb des PKW entstehen. CO₂-Emissionen, die durch die Produktion und Bereitstellung des Pkw sowie des Kraftstoffes bzw. der Energieträger entstehen oder vermieden werden, werden bei der Ermittlung der CO₂-Emissionen gemäß WLTP nicht berücksichtigt.

² Mit eingeschalteter Klimaanlage erhöht sich der Verbrauch um ca. 0,2 l/100 km.

³ Da die angenommene CO₂-Preisentwicklung unsicher ist, erfolgt die Berechnung der CO₂-Kosten anhand von drei verschiedenen CO₂-Preisen über den maßgeblichen zehnjährigen Zeitraum. Die tatsächlichen CO₂-Preise können sowohl höher als auch niedriger als in den hier zugrundeliegenden Modellrechnungen ausfallen. Aufgrund der CO₂-Bepreisung sind künftig Erhöhungen der Kraftstoffkosten möglich. Die CO₂-Kosten sind indirekte Kosten, die bereits vollständig im Kraftstoffpreis enthalten sind. Weitere Informationen unter www.alternativ-mobil.info.

⁴ Leergewicht mit Fahrer 68 kg, Gepäck 7 kg und Kraftstoffbehälter zu 90 % gefüllt, ermittelt nach der RL 92/21/EWG in der gegenwärtig geltenden Fassung. Sonderausstattungen und Zubehör erhöhen i. d. R. diesen Wert.

⁵ Bei Einhaltung des zulässigen Gesamtzuggewichts.

mehr erfahren



alle Renault Modelle

Entdecken Sie auf www.renault.de unsere gesamte Modellvielfalt oder laden Sie sich hier Broschüren und Preislisten zu Ihren Wunschmodellen runter.



klicken oder scannen



konfigurieren Sie Ihr Wunschmodell

Wählen Sie mit dem Renault Online-Konfigurator Karosserie, Felgen, Lackfarbe, Antrieb, Ausstattung und vieles mehr und erhalten Sie sofort den Preis für Ihre persönliche Konfiguration.



klicken oder scannen



Renault Händlersuche

Haben Sie Fragen oder möchten Sie persönlich beraten werden? Finden Sie den nächsten Renault Partner in Ihrer Nähe.



klicken oder scannen



Probefahrt vereinbaren

Lernen Sie Ihr Wunschmodell bei einer unverbindlichen Probefahrt persönlich kennen. Wir sind sicher: Sie werden begeistert sein!



klicken oder scannen

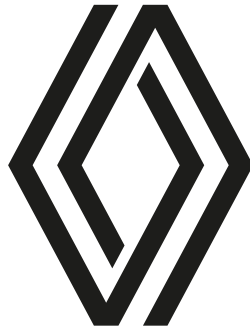


Angebotsanfrage

Sind Sie schon überzeugt? Dann fordern Sie gleich ein individuelles Angebot an.



klicken oder scannen



Wir haben alles darangesetzt, dass der Inhalt dieser Preisliste am Tag der Veröffentlichung korrekt und auf dem neusten Stand ist. Renault behält sich im Rahmen seiner Politik zur ständigen Verbesserung der Produkte das Recht vor, die Spezifikationen und die beschriebenen und abgebildeten Fahrzeuge jederzeit zu ändern. Diese Änderungen werden den Renault Partnern schnellstmöglich mitgeteilt. Bitte erfragen Sie die neusten Informationen bei Ihrem Renault Partner. Alle Rechte sind vorbehalten. Der Nachdruck oder die Vervielfältigung, auch auszugsweise, ohne vorherige schriftliche Zustimmung von Renault ist verboten. Eine Werbung der Renault Deutschland AG, Peter-Huppertz-Straße 5, 51063 Köln.