



UNCHARTED

Preise, Technische Daten, Ausstattung



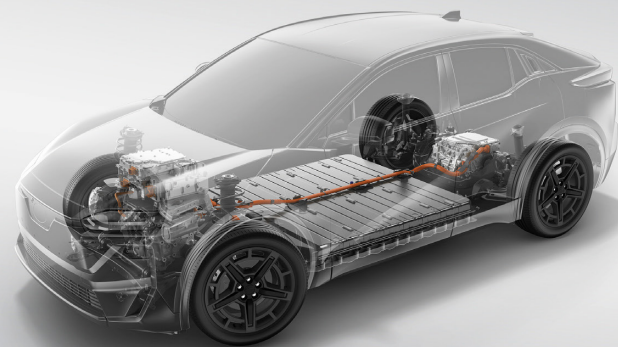
Sensationelle **SUBARUSAFE10 Garantie****.



- 3 Jahre Garantie* bis 100.000 km
- 5 Jahre Garantie* bis 100.000 km für das vollelektrische Antriebssystem
- 8 Jahre Garantie* bis 160.000 km für die Hochspannungsbatterie
- Optional lassen sich durch die **SUBARUSAFE10 Garantie**** die zuvor genannten Garantien bis zu einem Fahrzeugalter von 10 Jahren und 200.000 km durch regelmäßige Durchsichten verlängern**
- 12 Jahre Garantie* gegen Durchrostung
- 3 Jahre Garantie* gegen Oberflächenkorrosion
- 3 Jahre Garantie* auf Original-Ersatzteile und Zubehör

Weltgrößter Allrad-PKW-Hersteller

UNCHARTED | Inhalt und Zubehöerauswahl



Inhalt	
Zubehör	S. 2
Preise	S. 3
Technische Daten	S. 4
Technik & Sicherheit	S. 6
Innenausstattung	S. 7
Außenausstattung	S. 9
Ausstattungsvarianten im Vergleich	S. 10
Lackierung und Polster	S. 11
Garantie und Mobilität	S. 12

Zubehöerauswahl



All-in-One Heckträgersystem
SEGSYA7000/SEGSYA7100

Modulares System mit unterschiedlichen Transportaufbauten.

SEGSYA7000: Basisträger
SEGSYA7100: Aufsatzbox

Anhängerkupplung zusätzlich notwendig.



Anhängerkupplung (abnehmbar)
PW96042018

Maximale Anhängelast 1.500 kg.
Maximale Stützlast 150 kg.

Elektroeinbausatz zusätzlich notwendig.



Kühlbox
SEDOYA1100

Kompakte und robuste thermoelektrische Kühlbox mit einem Fassungsvermögen von 21 L. Kühlt effizient bis zu 27 °C unter Umgebungstemperatur oder erwärmt bis zu 65 °C über Umgebungstemperatur. Kann sowohl mit 12/24 V als auch mit 230 V betrieben werden - für maximale Vielseitigkeit unterwegs oder zu Hause.

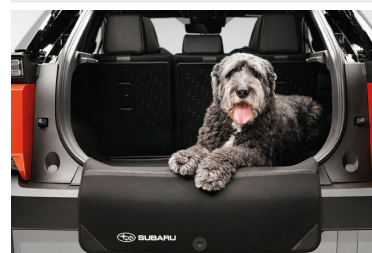


Laderaumschalenmatte
PW24142013

Schützt den Laderaumboden vor Staub und Verschmutzung.

Der Antrieb unseres Erfolges!

Was uns zum größten Allrad-PKW-Hersteller der Welt macht? Unsere zufriedenen Kunden, die von der einzigartigen Technik, der Zuverlässigkeit und Sicherheit unserer Fahrzeuge überzeugt sind. Das belegen auch unsere Erfolge bei Kundenzufriedenheitsuntersuchungen und regelmäßige Bestnoten bei Crashtests verschiedener Institute. Das ist unser Ansporn! Heute und in Zukunft.



Textiler Ladekantenschutz
E101EAJ501

Zum Schutz der Ladekante und der Stoßfängeroberfläche vor Kratzern beim Be- und Entladen.



Abdeckung für die Windschutzscheibe
SECMYA2000

Schützt die Windschutzscheibe vor Witterungseinflüssen im Winter und im Sommer.



Anti-Marder-Abwehrsystem
SEGOYA9000 / SEGOYA9100

Zur Vorbeugung von Schäden im Motorraum. Hält Marder wirksam fern. SEGOYA9000: Kit mit Duftmarken-Entferner und Ultraschallgerät. SEGOYA9100: wie SEGOYA9000 mit zusätzlichen Hochspannungsplatten.



Felgenschlosssatz
PW45600037

Diebstahlschutz in speziellem Design für Ihre Felgen und Reifen. Das Kit besteht aus vier Felgenschlüsseln und einem speziellen Radmutter-schlüssel.

Die hier aufgeführten Artikel sind nur eine kleine Auswahl aus dem umfangreichen Original-Zubehörprogramm für den Subaru UNCHARTED. Bitte fragen Sie Ihren Subaru Partner nach dem kompletten Programm. Das Subaru Original-Zubehör unterliegt strengen Qualitätsnormen und ist speziell für Fahrzeuge der Marke Subaru entwickelt. Deshalb bekommen Sie auf Subaru Original-Zubehör 3 Jahre Garantie. Für Schäden, die durch Verwendung von „Nicht Subaru Original-Zubehör“ entstehen, ist jedwede Gewährleistung ausgeschlossen. Die gesetzlichen Rechte des Käufers bleiben daneben uneingeschränkt bestehen. Die unverbindlichen Preisempfehlungen der SUBARU Deutschland GmbH der Artikel finden Sie im Broschüren-Download auf www.subaru.de/modelle/uncharted. Alle dort genannten Preise verstehen sich zuzüglich Montage und eventuell notwendiger Lackierarbeiten sowie TÜV-Kosten. Bitte fragen Sie Ihren Subaru Partner auch nach den Zubehör-Paketen mit Preisvorteil. Änderungen vorbehalten.

Weltgrößter Allrad-PKW-Hersteller

www.subaru.de



UNCHARTED | Preise

	Motor	Ausstattungspaket	Antriebsart	Leistung	Getriebe	Preise ¹⁾
				kW (PS)		
MODELL						
UNCHARTED	Ein Permanentmagnet AC-Synchronmotor	58 FWD Trend	Frontantrieb	123 (167)	1-Gang-Reduktionsgetriebe	36.990,- €
		77 FWD Active	Frontantrieb	165 (224)	1-Gang-Reduktionsgetriebe	43.490,- €
	Zwei Permanentmagnet AC-Synchronmotoren	77 AWD Platinum	Allradantrieb	252 (343)	1-Gang-Reduktionsgetriebe	47.990,- €
		77 AWD Platinum plus	Allradantrieb	252 (343)	1-Gang-Reduktionsgetriebe	48.990,- €
SONDERAUSSTATTUNGEN						
Metallic-/Mica-Lackierung (bei allen UNCHARTED Modellen ist die Grundfarbe "Subaru Flare Orange Metallic" ohne Aufpreis)						740,- €
Perleffektlackierung						810,- €
Zwei-Farb-Lackierung						990,- €

INFORMATIONEN ÜBER ENERGIEVERBRAUCH UND CO₂-EMISSIONEN:

	Energieverbrauch (kWh/100km)	CO ₂ -Emission (g/km)	CO ₂ -Klasse	Elektrische Reichweite (km)
	kombiniert	kombiniert		
UNCHARTED 77 FWD Trend	13,7	0	A	451
UNCHARTED 77 FWD Active	13,8	0	A	592
UNCHARTED 77 AWD Platinum	15,6	0	A	495
UNCHARTED 77 AWD Platinum plus	15,7	0	A	490

Die angegebenen Verbrauchs- und Emissionswerte wurden nach dem neuen Prüfzyklus WLTP (Worldwide Harmonized Light Duty Test Procedure) ermittelt. Weitere Informationen zum offiziellen Kraftstoffverbrauch und den offiziellen spezifischen CO₂-Emissionen neuer Personenkraftwagen können dem „Leitfaden über den Kraftstoffverbrauch, die CO₂-Emissionen und den Stromverbrauch neuer Personenkraftwagen“ entnommen werden, der an allen Verkaufsstellen und bei der Deutschen Automobil Treuhand GmbH, Hellmuth-Hirth- Straße 1, 73760 Ostfildern (www.dat.de) unentgeltlich ersichtlich ist.

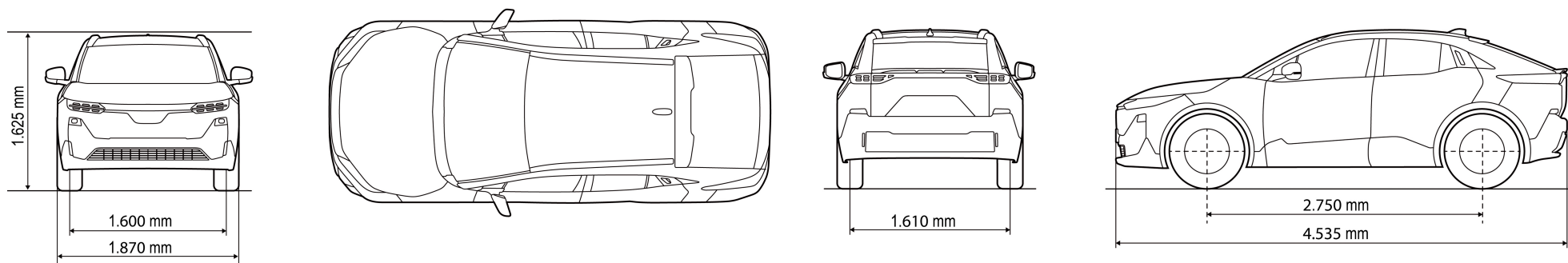
• = Serienausstattung – = nicht im Lieferprogramm erhältlich ¹⁾ Alle Preise verstehen sich als unverbindliche Preisempfehlung des Importeurs in Euro inkl. 19 % MwSt. (sofern gesetzlich vorgeschrieben), zzgl. Überführungskosten. ²⁾ Leergewicht ohne Fahrer; je nach Ausstattungsumfang kann sich das Leergewicht erhöhen. ³⁾ Die Funktionsfähigkeit des Systems hängt von diversen Faktoren ab. Details entnehmen Sie bitte unseren entsprechenden Informationsunterlagen. ⁴⁾ Apple CarPlay ist ein Markenzeichen von Apple Inc., eingetragen in den USA und anderen Ländern. ⁵⁾ Android™ und Android Auto™ sind Markenzeichen von Google Inc. ⁶⁾ Die Spracherkennung ist nur für ausgewählte Sprachen verfügbar und kann nicht alle Sprachen unterstützen. ⁷⁾ Bluetooth® ist eine eingetragene Marke von Bluetooth SIG, Inc. America. ⁸⁾ Die Dienste und Anwendungen von SUBARU Care können kostenpflichtige Bestandteile enthalten und erfordern ein kompatibles Mobiltelefon mit Datentarif eines Mobilnetzbetreibers, der Tethering unterstützt. * Die gesetzlichen Rechte des Käufers bleiben daneben uneingeschränkt bestehen.

UNCHARTED | Technische Daten

Version		58 FWD Trend	77 FWD Active	77 AWD Platinum	77 AWD Platinum plus
ELEKTROMOTOR					
Mikroprozessorgesteuertes Antriebsmanagement		•	•	•	•
Antriebssystem		Frontantrieb	Frontantrieb	Permanenter Allradantrieb	Permanenter Allradantrieb
Getriebetyp		1-Gang-Reduktionsgetriebe	1-Gang-Reduktionsgetriebe	1-Gang-Reduktionsgetriebe	1-Gang-Reduktionsgetriebe
Energieträger		Strom	Strom	Strom	Strom
Antriebsart		Elektromotor	Elektromotor	Elektromotor	Elektromotor
Leistung vorne	kW (PS)	124 (169)	167 (227)	167 (227)	167 (227)
Leistung hinten	kW (PS)	-	-	88 (120)	88 (120)
Systemleistung	kW (PS)	123 (167)	165 (224)	252 (343)	252 (343)
Max. Drehmoment vorne	Nm	268	268	268	268
Max. Drehmoment hinten	Nm	-	-	169	169
BATTERIE					
Lithium-Ionen-Hochvolt-Batterie		•	•	•	•
Anzahl Zellen		78	104	104	104
Batteriekapazität	kWh	57,7	77,0	77,0	77,0
Batteriespannung	V	288,6	384,8	384,8	384,8
Ladeleistung AC (max.)	kW	22	22	22	22
Ladeleistung DC (max.)	kW	150	150	150	150
Elektrische Reichweite	km	451	592	495	490
Elektrische Reichweite (City)	km	651	816	641	636
LEISTUNG					
Höchstgeschwindigkeit	km/h	140	160	160	160
Beschleunigung (0-100 km/h)	sec	8,4	7,3	5,0	5,0
GEPÄCKRAUM					
Gepäckraumvolumen	Liter (VDA)	404	403	403	403
Gepäckraumvolumen bei umgeklappter Rücksitzlehne	Liter (VDA)	1.093	1.089	1.089	1.089
Gepäckraumvolumen bei umgeklappter Rücksitzlehne, Dachhoch	Liter (VDA)	1.331	1.323	1.323	1.304
Länge bis zur Rücksitzlehne (max.)	mm	886	886	886	886
Länge bei umgeklappter Rücksitzlehne (max.)	mm	1.640	1.640	1.640	1.640
Breite (max.)	mm	1.395	1.289	1.289	1.289
Breite zwischen den Radhäusern	mm	981	981	981	981
Höhe (max.), Ladeboden oben	mm	731	731	731	731
Höhe (max.), Ladeboden unten	mm	807	807	807	807

UNCHARTED | Technische Daten

Version		58 FWD Trend	77 FWD Active	77 AWD Platinum	77 AWD Platinum plus
ABMESSUNGEN, GEWICHTE UND ANHÄNGELAST					
Länge	mm	4.535	4.535	4.535	4.535
Breite	mm	1.870	1.870	1.870	1.870
Breite inkl. Außenspiegel	mm	2.117	2.117	2.117	2.117
Höhe	mm	1.625	1.625	1.625	1.625
Radstand	mm	2.750	2.750	2.750	2.750
Spurweite vorne	mm	1.600	1.600	1.600	1.600
Spurweite hinten	mm	1.610	1.610	1.610	1.610
Bodenfreiheit	mm	211	211	211	211
Böschungswinkel vorne/hinten	Grad	17,2/27,4	17,2/27,4	17,2/27,4	17,2/27,4
Rampenwinkel	Grad	19,1	19,1	19,1	19,1
Dachlast, Fahrzeug geparkt (max.)	kg	80	80	80	80
Dachlast, Fahrzeug in Bewegung (max.)	kg	80	80	80	80
Leergewicht ²⁾	kg	1.816	1.916	2.029	2.041
Zulässiges Gesamtgewicht	kg	2.465	2.520	2.560	2.560
Bereifung		235/60R18	235/60R18	235/50R20	235/50R20
Felgengröße		7,5Jx18	7,5Jx18	7,5Jx20	7,5Jx20
Wendekreis	m	11,8	11,8	11,8	11,8
Anhängelast, ungebremst	kg	750	750	750	750
Anhängelast, gebremst bis 12% Steigung	kg	750	750	1.500	1.500
Stützlast (max.)	kg	75	75	150	150



UNCHARTED | Ausstattung

Version/Ausstattungspaket	58 FWD Trend	77 FWD Active	77 AWD Platinum	77 AWD Platinum plus
TECHNIK & SICHERHEIT				
3-Punkt-Automatik-Sicherheitsgurte mit Kontrollleuchten und Höhenverstellung, vorne	•	•	•	•
AC-Ladesystem, 3-phasig, 22 kW	•	•	•	•
Adaptive Abstands- und Geschwindigkeitsregelung mit Spurzentrierungsunterstützung und adaptiver Lenkung ³⁾	•	•	•	•
Aktiver Spurhalte- und Spurwechselassistent ³⁾	•	•	•	•
Alarmanlage und elektronische Wegfahrsperr	•	•	•	•
Anfahr-Kollisionswarner ³⁾	•	•	•	•
Antriebs-Management DRIVE MODE (ECO - NORMAL - POWER)	-	-	•	•
Antriebs-Management DRIVE MODE (ECO - NORMAL) und SNOW MODE	•	•	-	-
Aufmerksamkeits- und Müdigkeitswarner ³⁾	•	•	•	•
Automatisch abblendender Innenspiegel mit Kamerafunktion und Rückspiegelkamera-Reinigungsdüse	-	•	•	•
Batterie-Lademanagement, individuell einstellbar (Ladeplanung)	•	•	•	•
Batterie-Vorkonditionierungs-System mit Thermo-Management inklusive Wärmepumpe	•	•	•	•
Berg-Abfahrhilfe, elektronisch geregelt	-	-	•	•
Berg-Anfahrhilfe, elektronisch geregelt	•	•	•	•
Drehmomentverteilung, elektronisch geregelt (Active Cornering Assist)	•	•	•	•
eCall (Automatisches Notrufsystem) mit 4G-Technologie (LTE)	•	•	•	•
Ein-Pedal-Betrieb (SINGLE PEDAL DRIVE)	•	•	•	•
Fahrdynamikregelung, elektronisch (Vehicle Stability Control)	•	•	•	•
Fahrer- und Beifahrer-Front- und Seitenairbags plus Mittellairbag und Fahrer-Knieairbag	•	•	•	•
Fahrerassistenzsystem SUBARU Safety Sense mit multinationaler Verkehrszeichenerkennung ³⁾	•	•	•	•
Fernlichtassistent, adaptiv ³⁾	•	•	•	•
Geschwindigkeitsbegrenzer, intelligent (an Verkehrszeichenerkennung gekoppelt) ³⁾	•	•	•	•
Gurtstraffer mit Gurtkraftbegrenzer, vorne sowie hinten rechts und links	•	•	•	•
Innenspiegel, automatisch abblendend	•	-	-	-
Kollisionsbremssystem	•	•	•	•
Kopfairbags (Curtain-Airbags), vorne und hinten	•	•	•	•
Ladekabel Typ 2, Mode 3, 5m, blau mit SUBARU-Logo	•	•	•	•
Lichtsensor für automatische Abblendlichtschaltung und Regensensor	•	•	•	•
Notbrems-Warnblinkautomatik	•	•	•	•
Notbremssystem mit Kollisionswarner, vorne und hinten ³⁾	•	•	•	•
Notfall-Anhaltesystem	•	•	•	•
Online-Dienste SUBARU Care Telematics/Connected Services mit Fernklimatisierung, Routenplanung/ Send-to-car, Ladeplanung, Steuerung & Abruf von Fahrzeuginfos u.v.m. via SUBARU Care App ⁸⁾	•	•	•	•
Parkbremse, elektronisch und Fahrzeughalteautomatik	•	•	•	•
Proaktiver Fahrassistent ³⁾	•	•	•	•
Querverkehrassistent, vorne ³⁾	•	•	•	•
Spurwechsel- und Totwinkelassistent plus Querverkehrassistent hinten mit aktiver Bremsunterstützung ³⁾	•	•	•	•
X-Mode Allrad-Assistenzsystem mit 2 Modi, Grip Control und Geländekamera (Multi-Terrain Monitor)	-	-	•	•

UNCHARTED | Ausstattung

Version/Ausstattungspaket	58 FWD Trend	77 FWD Active	77 AWD Platinum	77 AWD Platinum plus
INNENAUSSTATTUNG				
12-Volt-Steckdose in der Mittelkonsole	•	•	•	•
220-Volt-Steckdose im Laderaum (1.500 W)	-	•	•	•
360° - Panoramakamera	-	•	•	•
Ablagefach mit Getränkehalter in den Türen, vorne und hinten	•	•	•	•
Audiosystem 14" (35,6 cm) Display mit DAB+, USB-C-Anschluss, Apple CarPlay ⁴⁾ -Wireless- und Android Auto™ ⁵⁾ -Wireless-Technologie, Bluetooth® ⁷⁾ , Wi-Fi-Updatefunktion und 6 Lautsprechern	•	-	-	-
Audiosystem Harman/Kardon 14" (35,6 cm) Display mit DAB+, USB-C-Anschluss, Apple CarPlay ⁴⁾ -Wireless- und Android Auto™ ⁵⁾ -Wireless-Technologie, Bluetooth® ⁷⁾ , Wi-Fi-Updatefunktion, 10 Lautsprechern, Subwoofer und 8-Kanal-Verstärker	-	•	•	•
Audiosystem mit Lenkradbedientasten und Spracherkennung ⁶⁾	•	•	•	•
Ausstiegsassistent, vorne und hinten beidseitig (Safe Exit) ³⁾	•	•	•	•
Außentemperaturanzeige mit Frostwarner	•	•	•	•
Befestigungshaken mit Zurrösen im Gepäckraum, links und rechts	•	•	•	•
Beifahrersitz, elektrisch verstellbar (8-fach)	-	•	•	•
Beifahrersitz, manuell verstellbar (6-fach)	•	-	-	-
Digital-Cockpit/Kombi-Instrument, 7" (17,8 cm) Display	•	•	•	•
Digitaluhr	•	•	•	•
Fahrersitz, elektrisch einstellbar (10-fach) mit Lendenwirbelstütze, Memory-Funktion und Komfortausstieg	-	•	•	•
Fahrersitz, manuell verstellbar (6-fach) mit Lendenwirbelstütze, elektrisch einstellbar	•	-	-	-
Fahrstufenregelung, elektronisch (Shift-by-wire)	•	•	•	•
Fensterheber, vorne und hinten elektrisch, mit Zentralsperre, Klemmschutz und Komfortfunktion	•	•	•	•
Freisprecheinrichtung für Mobiltelefone mit Lenkradbedientasten	•	•	•	•
Gepäckraumabdeckung, starr	•	•	•	•
Gepäckraumboden, zweiteilig, in der Höhe verstellbar	•	•	•	•
Getränke- und Flaschenhalter in jeder Tür, vorne und hinten	•	•	•	•
Gurtwarner, vorne und hinten	•	•	•	•
Heckscheibenheizung	•	•	•	•
Helligkeitsregelung für digitales Cockpit	•	•	•	•
Hybrid-Cloud-Navigationssystem 14" (35,6 cm) mit Multi-Touchscreen-Display, Sprachsteuerung ⁶⁾ , Echtzeitverkehrsinformation ⁸⁾	•	•	•	•
Induktions-Ladeschalen für zwei Smartphones mit Qi-Standard	•	•	•	•
Innenraum-Luftfilter	•	•	•	•
ISOFIX-Kindersitzbefestigungen, hinten rechts und links, mit i-Size Standard und Top Tether-Halterung	•	•	•	•
Kindersicherung, hinten	•	•	•	•
Klimaautomatik, für Fahrer und Beifahrer getrennt regelbar (2 Zonen), mit ALL AUTO ECO-Funktion, Sprachsteuerung ⁶⁾ und Standklimatisierung via Fahrzeugschlüssel oder SUBARU Care App ⁸⁾	•	•	•	•
Komfortblinker	•	•	•	•
Kopfstützen für alle Passagiere, abnehmbar und vorne in der Höhe verstellbar (4-stufig)	•	•	•	•

UNCHARTED | Ausstattung

Version/Ausstattungspaket	58 FWD Trend	77 FWD Active	77 AWD Platinum	77 AWD Platinum plus
INNENAUSSTATTUNG				
LED-Ambientebeleuchtung	•	•	•	•
LED-Gepäckraumbeleuchtung	•	•	•	•
LED-Innenraumbelichtung mit Zeitverzögerung und automatischer Abschaltung	•	•	•	•
LED-Leselampen, vorne, mit Zeitverzögerung und automatischer Abschaltung	•	•	•	•
Lenkradheizung, 2-stufig einstellbar, mit Einschalt-Automatik	-	•	•	•
Lüftungsdüsen, hinten	•	•	•	•
Mittelarmlehne, hinten, mit Smartphone-Halter und Getränkehaltern	•	•	•	•
Mittelkonsole mit 14" (35,6 cm) Display, integrierten Staufächern und Getränkehaltern, vorne	•	•	•	•
Mittelkonsole mit integriertem Staufach	•	•	•	•
Multifunktions-Lederlenkrad, höhen- und längsverstellbar, oval	•	•	•	•
Reifen-Reparaturset mit Reifendichtmittel und Kompressor	•	•	•	•
Rückfahrkamera mit aktiver Bremsunterstützung ³⁾	•	•	•	•
Rücksitzlehnen, asymmetrisch geteilt umklappbar (60/40) und in der Neigung verstellbar (2-fach)	•	•	•	•
Schaltwippen am Lenkrad zur Auswahl der Rekuperationsstärke (5 Stufen)	•	•	•	•
Sitze in hochwertiger Ledernachbildung, vorne und hinten	-	•	•	•
Sitzheizung, vorne und hinten rechts und links, 3-stufig einstellbar, mit Einschalt-Automatik, vorne	-	•	•	•
Sitzheizung, vorne, 3-stufig einstellbar, mit Einschalt-Automatik	•	-	-	-
Sitztaschen an den Rückseiten der Vordersitze	•	•	•	•
Sonnenblenden mit Kosmetikspiegel, beleuchtet, und Kartenhalter für Fahrer und Beifahrer	•	•	•	•
Sprachsteuerung ausgewählter Fahrzeugfunktionen ⁶⁾	•	•	•	•
Start-/Stopp-Knopf	•	•	•	•
Stoffsitze, vorne und hinten	•	-	-	-
Türverriegelungs-Automatik (Auto door lock/unlock)	•	•	•	•
USB-C-Ladeanschlüsse, 2 vorne, 2 hinten	•	•	•	•

UNCHARTED | Ausstattung

Version/Ausstattungspaket	58 FWD Trend	77 FWD Active	77 AWD Platinum	77 AWD Platinum plus
AUSSENAUSSTATTUNG				
AC-Ladeanschluss Mode2 mit Ladekabel-Verriegelung	•	•	•	•
Außenspiegel mit Memory- und Spiegelabsenk-Funktion	-	•	•	•
Außenspiegel mit Tür-Umfeld-Beleuchtung	-	•	•	•
Außenspiegel, elektrisch anklapp-, beheiz- und einstellbar	•	•	•	•
Außenspiegel, schwarz lackiert, mit integriertem LED-Blinker und Auto-Anklappfunktion	•	•	•	•
Colorverglasung	•	•	•	•
Dachantenne „Finne“, schwarz lackiert	•	•	•	•
Dachreling, schwarz, mit Dachträger-Aufnahmepunkten	-	•	•	•
Dachspoiler, in Wagenfarbe lackiert	•	•	•	•
DC-Schnellladeanschluss CCS2 mit Ladekabel-Verriegelung	•	•	•	•
Frontscheiben-Wisch-/Waschanlage, 3-stufig einstellbar mit Automatikbetrieb	•	•	•	•
Frontscheibenwischer-Enteiser	•	•	•	•
Gespann-Stabilisierungssystem	•	•	•	•
Heckklappe, elektrisch, mit automatischer Abschließfunktion und Öffnungshöhen-Memory	-	•	•	•
Heckspoilerlippe, schwarz lackiert	•	•	•	•
Hochdruck-Scheinwerferreinigungsanlage	•	•	•	•
Keyless-Access-System (schlüsselloser Zugang)	•	•	•	•
Kunststoff-Radhausverkleidungen, schwarz	•	•	•	•
Kühlergrillklappen, aktiv	•	•	•	•
Ladeanschluss-Beleuchtung	•	•	•	•
LED-Fernlicht, adaptiv ³⁾	•	•	•	•
LED-Kennzeichenbeleuchtung, hinten	•	•	•	•
LED-Nebelschlussleuchte	•	•	•	•
LED-Rückleuchten	•	•	•	•
LED-Scheinwerfer	•	•	•	•
LED-Scheinwerfer-Nachleucht-Funktion (Ausschaltverzögerung)	•	•	•	•
LED-Tagfahrlicht, LED-Standlicht und LED-Blinkleuchten	•	•	•	•
Leichtmetallfelgen, 18", dunkelgrau-metallic, mit aerodynamischen Radblenden, schwarz-metallic	•	•	-	-
Leichtmetallfelgen, 20", mattgrau, mit Fünfspeichen-Kunststoffblende, schwarz-metallic	-	-	•	•
Leuchtweitenregulierung, automatisch	•	•	•	•
Panorama-Glasdach mit elektrisch verstellbarer Sonnenschutzblende	-	-	-	•
Scheiben hinten, abgedunkelt	•	•	•	•
Schriftzüge am Heck, mattschwarz	•	•	•	•
Türgriffe außen, in Wagenfarbe lackiert, vorne	•	•	•	•
Ultraschall-Einparkhilfe, vorne und hinten mit aktiver Bremsunterstützung ³⁾	•	•	•	•
Verriegelung für Ladeanschlussdeckel	•	•	•	•
Zentralverriegelung mit Funkfernbedienung, Aktivierungsbestätigung und Fensterautomatik	•	•	•	•

UNCHARTED | Ausstattungsvarianten im Vergleich

Version/Ausstattungspaket	Mehrausstattung
Trend	Active gegenüber Trend
AC-Ladesystem, 3-phasig, 22 kW	220-Volt-Steckdose im Laderaum (1.500 W)
Adaptive Abstands- und Geschwindigkeitsregelung mit Spurzentrierungsunterstützung und adaptiver Lenkung ³⁾	360°-Panoramakamera
Alarmanlage	Audiosystem Harman/Kardon 14" (35,6 cm) Display mit DAB+, USB-Anschluss, Apple CarPlay-Wireless- ⁴⁾ - und Android Auto™ ⁵⁾ -Technologie, Bluetooth® ⁷⁾ , Wi-Fi-Updatefunktion, 10 Lautsprechern, Subwoofer und 8-Kanal-Verstärker
Antriebs-Management DRIVE MODE (ECO - NORMAL) und SNOW MODE	Außenspiegel mit Memory- und Spiegelabsenk-Funktion
Audiosystem 14" (35,6 cm) Display mit DAB+, USB-C-Anschluss, Apple CarPlay-Wireless- ⁴⁾ - und Android Auto™ ⁵⁾ -Wireless -Technologie, Bluetooth® ⁷⁾ , Wi-Fi-Updatefunktion und 6 Lautsprechern	Außenspiegel mit Tür-Umfeld-Beleuchtung
Außenspiegel, elektrisch anklapp-, beheiz- und einstellbar	Automatisch abblendender Innenspiegel mit Kamerafunktion und Rückspiegelkamera-
Außenspiegel, schwarz lackiert, mit integriertem LED-Blinker und Auto-Anklappfunktion	Reinigungsdüse
Ausstiegsassistent, vorne und hinten beidseitig (Safe Exit) ³⁾	Beifahrersitz, elektrisch verstellbar (8-fach)
Beifahrersitz, manuell verstellbar (6-fach)	Dachreling, schwarz, mit Dachträger-Aufnahmepunkten
DC-Schnellladeanschluss CCS2 mit Ladekabel-Verriegelung	Fahrersitz, elektrisch einstellbar (10-fach) mit Lendenwirbelstütze, Memory-Funktion und
Fahrerassistenzsystem SUBARU Safety Sense mit multinationaler Verkehrszeichenerkennung ³⁾	Komfortausstieg
Fahrersitz, manuell verstellbar (6-fach) mit Lendenwirbelstütze, elektrisch einstellbar	Heckklappe, elektrisch, mit automatischer Abschließfunktion und Öffnungshöhen-Memory
Fahrstufenregelung, elektronisch (Shift-by-wire)	Lenkradheizung, 2-stufig einstellbar, mit Einschalt-Automatik
Frontantrieb (FWD)	Sitze in hochwertiger Ledernachbildung, vorne und hinten
Frontscheibenwischer-Enteiser	Sitzheizung, vorne und hinten rechts und links, 3-stufig einstellbar, mit Einschalt-Automatik, vorne
Gepäckraumboden, zweiteilig, in der Höhe verstellbar	Platinum gegenüber Active
Hybrid-Cloud-Navigationssystem 14" (35,6 cm) mit Multi-Touchscreen-Display, Sprachsteuerung ⁶⁾ und Echtzeit-Verkehrsinformationen ⁸⁾	Allradantrieb, permanent (AWD)
ISOFIX-Kindersitzbefestigungen, hinten rechts und links, mit i-Size Standard und Top Tether-Halterung	Antriebs-Management DRIVE MODE (ECO - NORMAL - POWER)
Kindersicherung, hinten	Berg-Abfahrhilfe, elektronisch geregelt
Klimaautomatik, für Fahrer und Beifahrer getrennt regelbar (2 Zonen), mit ALL AUTO ECO-Funktion, Sprachsteuerung ⁶⁾ und Standklimatisierung via Fahrzeugschlüssel oder SUBARU Care App ⁸⁾	Geländekamera (Multi-Terrain Monitor)
Ladekabel Typ 2, Mode 3, 5m, blau mit SUBARU-Logo	Leichtmetallfelgen, 20", mattgrau, mit Fünfspeichen-Kunststoffblende, schwarz-metallic
LED-Fernlicht, adaptiv ³⁾	X-Mode Allrad-Assistenzsystem mit 2 Modi und Grip Control
LED-Scheinwerfer mit Nachleucht-Funktion (Ausschaltverzögerung)	Platinum plus gegenüber Platinum
Leichtmetallfelgen, 18", dunkelgrau-metallic, mit aerodynamischen Radblenden, schwarz-metallic	Panorama-Glasdach mit elektrisch verstellbarer Sonnenschutzblende
Notbremssystem mit Kollisionswarner, vorne und hinten ³⁾	
Online-Dienste SUBARU Care Telematics/Connected Services mit Fernklimatisierung, Routenplanung/Send-to-car, Ladeplanung, Steuerung & Abruf von Fahrzeuginfos u.v.m. via SUBARU Care App ⁸⁾	
Rückfahrkamera mit aktiver Bremsunterstützung ³⁾	
Schaltwippen am Lenkrad zur Auswahl der Rekuperationsstärke (5 Stufen)	
Sitzheizung, vorne, 3-stufig einstellbar, mit Einschalt-Automatik	
Stoffsitze, vorne und hinten	
Ultraschall-Einparkhilfe, vorne und hinten mit aktiver Bremsunterstützung ³⁾	
USB-C-Ladeanschlüsse, 2 vorne, 2 hinten	

UNCHARTED | Lackierung und Polster



Black / Mineral Metallic



Black / Cement Gray Metallic



Black / Platinum White Pearl



Black / Subaru Flare Orange Metallic



Attitude Black Mica



Mineral Metallic



Cement Gray Metallic



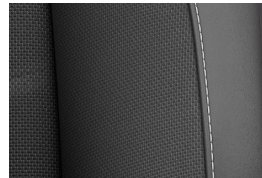
Platinum White Pearl



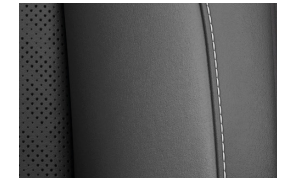
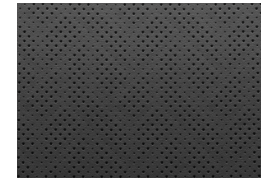
Subaru Flare Orange Metallic



Stoffsitze, schwarz



Sitze in hochwertiger Ledernachbildung, schwarz



Das „Rundum-Sorglos-Paket“.

Alle Modelle der Marke Subaru werden mit höchstmöglicher Recyclingfähigkeit konzipiert und die Fahrzeugteile bei minimaler Umweltbelastung produziert. Mit der Siebenfach-Garantie* bietet Subaru ein umfassendes Paket für jeden neuen UNCHARTED: 3 Jahre Garantie* bis 100.000 km, 3 Jahre Garantie* gegen Oberflächenkorrosion, 5 Jahre Garantie* bis 100.000 km für das vollelektrische Antriebssystem, 8 Jahre Garantie* bis 160.000 km für die Hochspannungsbatterie. Optional lassen sich durch die SUBARUSAFE10 Garantie** die zuvor genannten Garantien bis zu einem Fahrzeualter von 10 Jahren und 200.000 km durch regelmäßige Durchsichten verlängern**. 12 Jahre Garantie gegen Durchrostung*, 3 Jahre Garantie auf Original-Ersatzteile und Zubehör*, 3 Jahre Subaru Schutzbrief Euro-Service „Assistance“ begleiten Sie rund um die Uhr in Europa*. Nach Ablauf der drei Jahre erhalten Sie bei Durchführung einer Durchsicht von Ihrem teilnehmenden Subaru Partner den Subaru Langzeitmobilitätsschutz. Dieser bürgt im Falle einer Panne bzw. eines Unfalls, gemäß den Bedingungen des Subaru Euro-Service „Assistance“, für Pannenhilfe bzw. Abschleppen, Mietwagen, Übernachtung, Rücktransport für Fahrzeuginsassen und Fahrzeug, Unfallbergung sowie Beschaffung von Ersatzteilen. Rund 320 Subaru Partner in Deutschland sorgen für reibungslosen Service inklusive Übernacht-Ersatzteildienst. Hochqualifizierte Fachleute gewährleisten optimale Service-Qualität. Dort erfahren Sie auch alles über die günstigen Leasing- und Finanzierungsmöglichkeiten von Subaru. Mit der SUBARU Flatrate haben Sie sogar die Möglichkeit, Ihre Betriebskosten für Wartungen und Verschleiß in bequemen und günstigen monatlichen Raten planbar, sicher und übersichtlich zu gestalten. Die SUBARU Flatrate gibt es für alle Neuwagen bei teilnehmenden Subaru Partnern.



Dies ist eine Information der SUBARU Deutschland GmbH. Alle Informationen in dieser Broschüre beziehen sich auf das Modelljahr 2026. Die Preise verstehen sich als unverbindliche Preisempfehlung des Importeurs in Euro inkl. 19% MwSt. (sofern gesetzlich vorgeschrieben), zzgl. Überführungskosten. Diese Preisliste ist ab Mai 2026 gültig. Ausrüstung und technische Daten der Subaru Modelle können jederzeit und ohne Ankündigung geändert werden. Farbabweichungen sind drucktechnisch bedingt. Druckfehler und Irrtümer vorbehalten. Abbildungen enthalten zum Teil Sonderausstattungen.

*^{a)} Gemäß den gültigen Garantiebedingungen. Gilt nicht für Verschleiß- und Verbrauchsteile. Die gesetzlichen Rechte des Käufers bleiben daneben uneingeschränkt bestehen.

** Inhalte und Bedingungen gemäß den gültigen Garantiebedingungen der SUBARUSAFE10 Garantie.



SUBARU Deutschland GmbH
61167 Friedberg/Hessen
Telefon 06031 6060
Weltgrößter Allrad-PKW-Hersteller

www.subaru.de



UNC-PTA-05/2026-8.7/8402-26