

Swift.



Preisliste

Motor

Bauart	Wassergekühlter 3-Zylinder Ottomotor, 12 Ventile, Dualjet-Saugrohreinjection
Hubraum	1.197 ccm
Max. Leistung	61 kW (82 PS) bei 5.700 U/min
Bohrung x Hub	74,0 mm x 92,8 mm
Verdichtungsverhältnis	13,9:1
Max. Drehmoment	112 Nm bei 4.500 U/min
Höchstgeschwindigkeit	165 (170) km/h
Abgasnorm	Euro 6e
Energieverbrauch (kombiniert)	4,4 (4,7) l/100 km
CO₂-Emissionen (kombiniert)	98 ² /99 ³ (106) g/km
CO₂-Klasse	C
Kraftstoffart	Super bleifrei (ROZ 95)
Tankinhalt	37 l

Gewichte

Zul. Gesamtgewicht	1.365 (1.389) kg
Leergewicht¹	1.069 (1.107) kg
Zul. Achslast	vorn 760 kg, hinten 760 kg
Max. Anhängelast	bis 12% Steigung: gebremst 1.000 kg, ungebremst 400 kg
Stützlast	60 kg

Kraftübertragung

Antrieb	Frontantrieb
Getriebe	5-Gang-Schaltgetriebe (stufenloses CVT-Automatikgetriebe)

Karosserie

Sitzplätze	5
Türen	5
Länge	3.860 mm
Breite	1.735 mm
Höhe	1.485 mm
Radstand	2.450 mm
Spurweite	Achse vorn 1.530 mm, Achse hinten 1.530 mm ² Achse vorn 1.520 mm, Achse hinten 1.520 mm ³
Kofferraumvolumen	max. 980 l ⁴ , umgeklappte Lehne (VDA) 589 l, gerade Lehne (VDA) 265 l

Fahrwerk

Lenkung	Zahnstangenlenkung, servounterstützt
Radaufhängung	vorn: Einzelradaufhängung mit Dreiecksquerlenkern und McPherson-Federbeinen, hinten: Verbundlenkerachse mit Schraubenfedern
Bremsen	vorn: innenbelüftete Scheibenbremsen, hinten: Trommelbremsen
Bereifung	175/65 R15 ² , 185/55 R16 ³
Felge	5J x 15 ² , 6J x 16 ³

Motor

Bauart	Wassergekühlter 3-Zylinder Ottomotor, 12 Ventile, Dualjet-Saugrohreinjection
Hubraum	1.197 ccm
Max. Leistung	61 kW (82 PS) bei 5.700 U/min
Bohrung x Hub	74,0 mm x 92,8 mm
Verdichtungsverhältnis	13,9:1
Max. Drehmoment	112 Nm bei 4.500 U/min
Höchstgeschwindigkeit	160 km/h
Abgasnorm	Euro 6e
Energieverbrauch (kombiniert)	4,9 l/100 km
CO₂-Emissionen (kombiniert)	110 g/km
CO₂-Klasse	C
Kraftstoffart	Super bleifrei (ROZ 95)
Tankinhalt	37 l

Gewichte

Zul. Gesamtgewicht	1.441 kg
Leergewicht¹	1.145 kg
Zul. Achslast	vorn 760 kg, hinten 790 kg
Max. Anhängelast	bis 12% Steigung: gebremst 1.000 kg, ungebremst 400 kg
Stützlast	60 kg

Kraftübertragung

Antrieb	ALLGRIP AUTO Allradantrieb
Getriebe	5-Gang-Schaltgetriebe

Karosserie

Sitzplätze	5
Türen	5
Länge	3.860 mm
Breite	1.735 mm
Höhe	1.510 mm
Radstand	2.450 mm
Spurweite	Achse vorn 1.515 mm, Achse hinten 1.525 mm
Kofferraumvolumen	max. 980 l ⁴ , umgeklappte Lehne (VDA) 589 l, gerade Lehne (VDA) 265 l

Fahrwerk

Lenkung	Zahnstangenlenkung, servounterstützt
Radaufhängung	vorn: Einzelradaufhängung mit Dreiecksquerlenkern und McPherson-Federbeinen, hinten: Verbundlenkerachse mit Schraubenfedern
Bremsen	vorn: innenbelüftete Scheibenbremsen, hinten: Trommelbremsen
Bereifung	185/55 R16
Felge	6J x 16"

Innenausstattung

Klimaautomatik mit Pollenfilter	—	—	■
Klimaanlage mit Pollenfilter	■	■	—
Warmluftführung nach hinten	—	—	■
Fensterheber vorn und hinten elektrisch	■	■	■
Adaptiver Tempomat (ACC) mit Berücksichtigung erkannter Geschwindigkeitsbegrenzungen	■	■	■
Polsterung schwarz	■	—	—
Polsterung anthrazit-grau	—	■	■
Sitzheizung vorn	—	■	■
Fahrsitz höhenverstellbar	—	■	■
Rücksitzlehne im Verhältnis 60:40 separat umklappbar	■	■	■
Schaltwippen am Lenkrad	—	—	■ ³
Lederlenkrad höhen- und längsverstellbar	—	■	■
Lenkrad höhen- und längsverstellbar	■	—	—
Silberne Applikation am Lenkradkranz	—	■	■
Silberne Applikation auf der Tunnelkonsole	—	—	■
Silberne Dekorleiste an den Vordertüren und Armaturenbrett	—	—	■
Silberne Applikationen an den Verstellungen der Lüftungsdüsen und Klimabedientasten	—	—	■
Mittelkonsole mit Ablagefach und Getränkehaltern	■	■	■
Sonnenblenden vorn mit Schminkspiegel	—	■	■
Sonnenblende vorn mit Schminkspiegel (Fahrerseite)	■	—	—
Haltegriff (Beifahrerseite vorne)	■	■	■
Haltegriffe hinten	—	—	■
Farbiges LCD-Multifunktionsdisplay	■	■	■
12V-Anschluß in Mittelkonsole	■	■	■

Audio und Kommunikation

Audio-System (inkl. DAB+) mit Smartphone-Anbindung inkl. Navi, Bluetooth®-Freisprecheinrichtung und Lenkradbedienung ¹	■	■	■
9 Zoll Display mit HD-Auflösung	■	■	■
6 Lautsprecher	—	■	■
2 Lautsprecher	■	—	—
USB-A Anschluss	■	■	■
USB-A Ladeanschluss (2,4A)	—	■	■
USB-C Ladeanschluss (3,0A)	—	■	■
SUZUKI CONNECT ²	■	■	■

Außenausstattung

Zentralverriegelung mit Fernbedienung	■	■	■
Keyless Start (schlüsselloses Einsteigen und Starten mit Starterknopf)	■	■	■
Außenspiegel elektrisch verstell- und anklappbar, beheizbar, mit integrierten Seitenblinkern	—	—	■
Außenspiegel beheizbar	■	■	■
Außenspiegel elektrisch verstellbar	■	■	—
LED-Scheinwerfer (Projektor Design)	■	■	■
Lichtsensoren	■	■	■
Fernlichtassistent	■	■	■
Manuelle Leuchtweitenregulierung	■	■	■
LED-Tagfahrlicht	■	■	■
Guide me Light	■	■	■

Ultraviolett (UV) absorbierende Scheiben (Frontscheibe und vordere Seitenscheiben)	■	■	■
Infrarot (IR) absorbierende Scheiben (Frontscheibe und vordere Seitenscheiben)	—	■	■
Privacy Glass (Heckscheibe und hintere Seitenscheiben abgedunkelt)	—	■	■
Außenspiegel in Dachfarbe	■	■	■
Dachkantenspoiler	■	■	■
16"-Alufelgen poliert (Bereifung 185/55 R16)	—	—	■
16"-Alufelgen (Bereifung 185/55 R16)	—	■	—
15"-Stahlfelgen (Bereifung 175/65 R15) inkl. Radzierblenden	■	—	—

Sicherheitsausstattung

Dual-Sensor gestützte aktive Bremsunterstützung (DSBS) mit Frontalaufprall- u. Querverkehrserkennung ⁴	■	■	■
Müdigkeitserkennung ⁵	■	■	■
Spurhaltewarnsystem mit Lenkeingriff und Spurhaltefunktion ⁵	■	■	■
Verkehrszeichenerkennung mit optischer u. akustischer Warnung bei Überschreitung der Geschwindigkeit ⁶	■	■	■
Toter Winkel-Warnsystem ⁷	■	■	■
Ausparkassistent (RCTA-Warnung beim rückwärtigen Ausparken vor querendem Verkehr hinter dem Fahrzeug) ⁷	■	■	■
Alarmanlage	■	■	■
Berganfahrhilfe	■	■	■
Rückfahrkamera	■	■	■
Einparkhilfe hinten	■	■	■
eCall (automatischer Notruf)	■	■	■
Unfalldatenspeicher	■	■	■
Airbags vorn für Fahrer und Beifahrer	■	■	■
Beifahrerairbag vorn, abschaltbar	■	■	■
Seitenairbags vorn	■	■	■
Vorhangairbags vorn und hinten	■	■	■
Dreipunkt-Sicherheitsgurte vorn und hinten je Sitzplatz	■	■	■
Gurtstraffer und Gurtkraftbegrenzer vorn	■	■	■
Sicherheitsgurte vorn höhenverstellbar	—	—	■
Reifendruck-Kontrollanzeige	■	■	■
ISOFIX-Kindersitzbefestigungen auf den beiden äußeren Fondsitzen	■	■	■

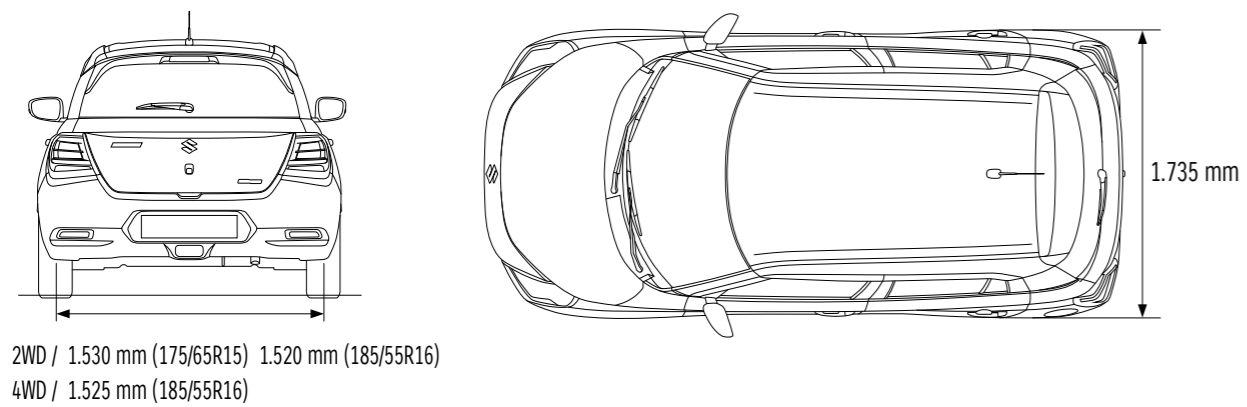
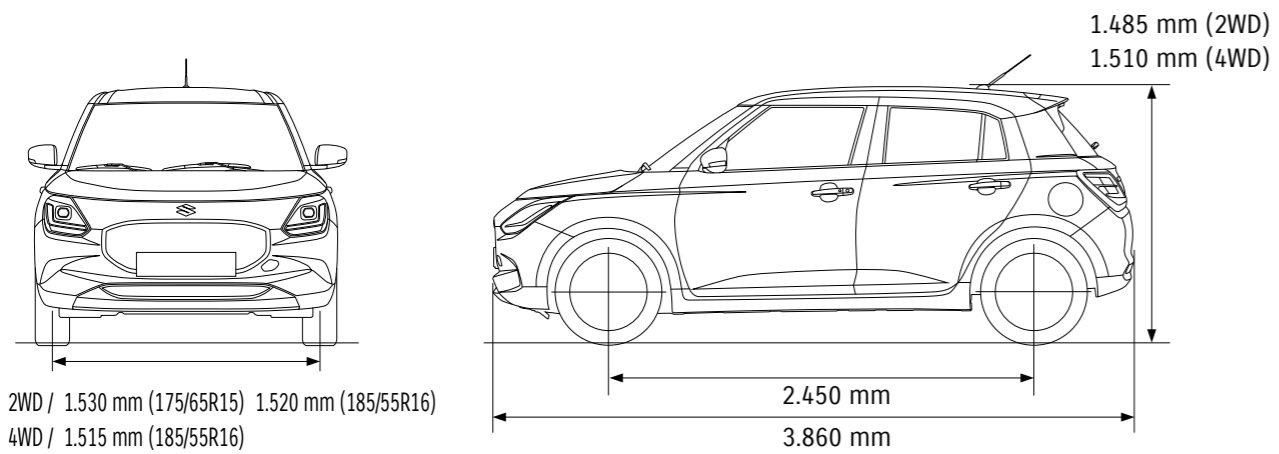
■ enthalten □ optional — nicht verfügbar

¹Bluetooth® ist eine eingetragene Marke der Bluetooth SIG, Inc. Bitte beachten Sie, dass nicht alle Smartphones/Tablets mit Apple CarPlay (Apple CarPlay ist eine eingetragene Marke von Apple Inc.) oder Android Auto (Android Auto ist eine eingetragene Marke von Google Inc.) kompatibel sind. Bitte prüfen Sie ob Ihr Endgerät mit Apple CarPlay oder Android Auto kompatibel ist. Die Nutzung von Apple CarPlay-Apps oder Android Auto Apps erfolgt ausschließlich über Ihr Mobiltelefon. Bitte beachten Sie Ihre vertraglichen Bedingungen in Bezug auf die Daten- und Internetverbindung. ²Die Nutzung der Suzuki Connect App ist in den ersten 36 Monaten ab Garantiestart kostenlos. Danach wird die App kostenpflichtig, sofern der Nutzer einer weiteren Nutzung ausdrücklich zustimmt. Die Nutzung von Suzuki Connect erfordert die Anlage eines Benutzerkontos. Weitere Informationen erhalten Sie unter <https://auto.suzuki.de/service/suzuki-connect>. ³Gilt nur in Verbindung mit CVT-Automatikgetriebe. ⁴Bitte beachten Sie, dass die volle Funktionsfähigkeit des Dual-Sensor gestützten aktiven Bremssystems nicht immer gewährleistet werden kann. Das System kann Auffahrunfälle verhindern bzw. die Stärke des Aufpralls erheblich minimieren, abhängig von den erkannten Gegenständen, Wetter- und Straßenverhältnissen. Der Fahrer muss deshalb stets aufmerksam sein und selbst eingreifen. ⁵Bitte beachten Sie, dass die volle Funktionsfähigkeit des Spurhaltewarnsystems und der Müdigkeitserkennung nicht immer gewährleistet werden kann. Der Fahrer ist für die ordnungsgemäße und sichere Führung des Fahrzeugs im Straßenverkehr verantwortlich. ⁶Erkennung von Geschwindigkeitsbegrenzungen, Überholverboten und deren Aufhebung. Zusatzhinweisschilder (z.B. bei Nässe) werden inhaltlich nicht erkannt. Es wird lediglich das Vorhandensein eines Zusatzschildes symbolisch angezeigt. Die Anzeige erfolgt im Multifunktionsdisplay. Die Funktion ist bei schlechter Verkehrsschildqualität, schlechten Sicht- und Witterungsverhältnissen eingeschränkt. ⁷Bitte beachten Sie, dass die volle Funktionsfähigkeit des toten Winkel-Warnsystems und des Ausparkassistenten nicht immer gewährleistet werden kann. Der Fahrer ist für die ordnungsgemäße Führung des Fahrzeugs im Straßenverkehr verantwortlich.

	Club	Comfort	Comfort+
Sonderausstattung	Preis¹	Preis¹	Preis¹
Metallic-Lackierung Flame Orange Pearl Metallic	0,- EUR	0,- EUR	0,- EUR
Metallic-Lackierung Mineral Gray Metallic, Cool Yellow Metallic, Pure White Pearl Metallic, Super Black Pearl Metallic, Caravan Ivory Pearl Metallic	590,- EUR	590,- EUR	590,- EUR
Metallic-Lackierung Premium Silver Metallic, Burning Red Pearl Metallic, Frontier Blue Pearl Metallic	790,- EUR	790,- EUR	790,- EUR
Zweifarbigen-Lackierung zzgl. Metallic-Lackierung	—	330,- EUR	330,- EUR
Modell	Preis¹	Preis¹	Preis¹
Swift 1.2 HYBRID MT	18.900,- EUR	20.400,- EUR	21.100,- EUR
Swift 1.2 HYBRID CVT	—	22.000,- EUR	22.700,- EUR
Swift 1.2 HYBRID ALLGRIP MT	—	22.200,- EUR	22.900,- EUR

■ enthalten □ optional — nicht verfügbar

Maße des Suzuki Swift



Suzuki 3-Jahres-Garantie

Beim Kauf eines Neuwagens geben wir Ihnen 3 Jahre Garantie bis zu einer Laufleistung von 100.000 km nach den Suzuki Garantiebestimmungen.



Suzuki Mobilitätsservice

Sollten Sie innerhalb dieses Garantiezeitraums einmal nicht weiterkommen, hilft Ihnen unser Mobilitätsservice in Deutschland und im europäischen Ausland rund um die Uhr weiter. Und das sowohl bei einer Panne als auch bei einem Unfall.



Suzuki Neuwagen-Anschlussgarantie/-versicherung

Ein Muss für alle, die nicht nach 3 Jahren oder dem Erreichen der Kilometergrenze auf die von Suzuki gebotene Sicherheit verzichten wollen. Erwerben Sie deshalb noch während der ersten 3 Jahre Ihre Neuwagen-Anschlussgarantie/-versicherung! Diese gilt für weitere 2 bzw. 3 Jahre bis zu einer Laufleistung von 150.000 km. Gerne informiert Sie Ihr teilnehmender Suzuki Partner über Leistungen und Konditionen der Neuwagen-Anschlussgarantie/-versicherung.



Suzuki 12-Jahres-Garantie gegen Durchrostung

Auf den ersten Blick „nur“ eine Garantie, auf den zweiten der Vertrauensbeweis schlechthin für die Qualität und Zuverlässigkeit unserer Autos.



Suzuki Treuebonus

Bis zum 15. Jahr sicher unterwegs: Bei jährlicher Wartung bei Ihrem Suzuki Partner über die Herstellergarantie hinaus schenken wir Ihnen mit unserem Treuebonus jeweils bis zu 12 Monate unseres Mobilitätsservice, den Sie schon während des Garantiezeitraums genossen haben. Das heißt: Sollten Sie auch nach den ersten 3 Jahren aufgrund einer Panne oder eines Unfalls nicht weiterkommen, helfen wir Ihnen sofort und sind rund um die Uhr für Sie da. Nähere Informationen zum Suzuki Treuebonus erhalten Sie bei Ihrem teilnehmenden Suzuki Partner.



Kaufen leicht gemacht

Suzuki bietet Ihnen attraktive Finanzierungs- und Leasingmöglichkeiten, optimal an Ihre persönlichen Bedürfnisse angepasste Lösungen und hervorragende Konditionen! Sprechen Sie Ihren Suzuki Partner an, er informiert Sie gerne über die aktuellen Angebote.



Vorteilhaft versichert

Für besonders vorteilhafte Versicherungspakete fragen Sie einfach Ihren teilnehmenden Suzuki Partner.

100324-001, Stand: März 2024