

# Vitara.



## Preisliste



# Vitara

## Technische Daten

### 1.4 BOOSTERJET HYBRID

### 1.5 DUALJET HYBRID AGS

#### Motor

<b>Bauart</b>	wassergekühlter Vierzylinder-Turbomotor, 16 Ventile, 2 oben liegende Nockenwellen mit variabler Ventilsteuerung (VVT), Direkteinspritzung	wassergekühlter 4-Zylinder-Reihen-Ottomotor, DOHC 16 V mit variabler Ventilsteuerung (VVT) einlassseitig und auslassseitig, hydraulisch
<b>Hubraum</b>	1.373 ccm	1.462 ccm
<b>Max. Leistung</b>	95 kW (129 PS) bei 5.500 U/min	75 kW (102 PS) bei 6.000 U/min
<b>Bohrung x Hub</b>	73,0 mm x 82,0 mm	74,0 mm x 85,0 mm
<b>Verdichtungsverhältnis</b>	10,9:1	13,0:1
<b>Max. Drehmoment</b>	235 Nm bei 2.000–3.000 U/min	138 Nm bei 4.400 U/min
<b>Höchstgeschwindigkeit</b>	190 km/h	180 km/h
<b>Leistung Elektromotor</b>	–	24 kW
<b>Systemleistung</b>	–	85 kW
<b>Abgasnorm</b>	Euro 6	Euro 6
<b>Energieverbrauch (kombiniert)</b>	5,3 l/100 km	5,2 <sup>3</sup> /5,3 <sup>4</sup> l/100 km
<b>CO<sub>2</sub>-Emissionen (kombiniert)</b>	119 <sup>2</sup> /120 g/km	119 g/km
<b>CO<sub>2</sub>-Klasse</b>	D	D
<b>Kraftstoffart</b>	Super bleifrei (ROZ 95)	Super bleifrei (ROZ 95)
<b>Tankinhalt</b>	47 l	47 l

#### Gewichte

<b>Zul. Gesamtgewicht</b>	1.650 kg	1.700 kg
<b>Leergewicht<sup>1</sup></b>	1.240 kg	1.320 kg
<b>Zul. Achslast</b>	vorn 1.040 kg, hinten 920 kg	vorn 1.040 kg, hinten 920 kg
<b>Max. Anhängelast</b>	bis 12 % Steigung: gebremst 1.500 kg, ungebremst 600 kg	bis 12 % Steigung: gebremst 1.200 kg, ungebremst 400 kg
<b>Stützlast</b>	75 kg	75 kg

#### Kraftübertragung

<b>Antrieb</b>	Frontantrieb	Frontantrieb
<b>Getriebe</b>	6-Gang-Schaltgetriebe	6-Gang automatisiertes Schaltgetriebe

#### Karosserie

<b>Sitzplätze</b>	5	5
<b>Türen</b>	5	5
<b>Länge</b>	4.170 mm	4.175 mm
<b>Breite</b>	1.775 mm	1.775 mm
<b>Höhe</b>	1.595 mm	1.600 mm
<b>Radstand</b>	2.500 mm	2.500 mm
<b>Spurweite</b>	Achse vorn 1.535 mm, Achse hinten 1.505 mm	Achse vorn 1.535 mm, Achse hinten 1.505 mm
<b>Kofferraumvolumen</b>	max. 1.120 l <sup>5</sup> , umgeklappte Lehne (VDA) 710 l, gerade Lehne (VDA) 375 l	max. 1.046 l <sup>5</sup> , umgeklappte Lehne (VDA) 642 l, gerade Lehne (VDA) 289 l

#### Fahrwerk

<b>Lenkung</b>	Zahnstangenlenkung, servounterstützt	Zahnstangenlenkung, servounterstützt
<b>Radaufhängung</b>	vorn Einzelradaufhängung mit Dreiecksquerlenkern und McPherson-Federbeinen, hinten Verbundlenkerachse mit Schraubenfedern	vorn Einzelradaufhängung mit Dreiecksquerlenkern und McPherson-Federbeinen, hinten Verbundlenkerachse mit Schraubenfedern
<b>Bremsen</b>	vorn innenbelüftete Scheibenbremsen, hinten Scheibenbremsen	vorn innenbelüftete Scheibenbremsen, hinten Scheibenbremsen
<b>ABS mit EBD/ESP</b>	4-Kanal-ABS mit EBD und ESP	4-Kanal-ABS mit EBD und ESP
<b>Bereifung</b>	215/60 R16 95 H <sup>2</sup> ; 215/55 R17 94 V <sup>3,4</sup>	215/55 R17 94 V
<b>Felge</b>	6,5J x 16 <sup>2</sup> ; 6,5J x 17 <sup>3,4</sup>	6,5J x 17 <sup>2</sup>

## Technische Daten

### 1.4 BOOSTERJET HYBRID ALLGRIP

### 1.5 DUALJET HYBRID ALLGRIP AGS

#### Motor

<b>Bauart</b>	wassergekühlter Vierzylinder-Turbomotor, 16 Ventile, 2 oben liegende Nockenwellen mit variabler Ventilsteuerung (VVT), Direkteinspritzung	wassergekühlter 4-Zylinder-Reihen-Ottomotor, DOHC 16 V mit variabler Ventilsteuerung (VVT) einlassseitig und auslassseitig, hydraulisch
<b>Hubraum</b>	1.373 ccm	1.462 ccm
<b>Max. Leistung</b>	95 kW (129 PS) bei 5.500 U/min	75 kW (102 PS) bei 6.000 U/min
<b>Bohrung x Hub</b>	73,0 mm x 82,0 mm	74,0 mm x 85,0 mm
<b>Verdichtungsverhältnis</b>	10,9:1	13,0:1
<b>Max. Drehmoment</b>	235 Nm bei 2.000–3.000 U/min	138 Nm bei 4.400 U/min
<b>Höchstgeschwindigkeit</b>	190 km/h	180 km/h
<b>Leistung Elektromotor</b>	–	24 kW
<b>Systemleistung</b>	–	85 kW
<b>Abgasnorm</b>	Euro 6	Euro 6
<b>Energieverbrauch (kombiniert)</b>	5,8 <sup>3</sup> /5,9 <sup>4</sup> l/100 km	5,7 <sup>3</sup> /5,8 <sup>4</sup> l/100 km
<b>CO<sub>2</sub>-Emissionen (kombiniert)</b>	132 g/km	130 g/km
<b>CO<sub>2</sub>-Klasse</b>	D	D
<b>Kraftstoffart</b>	Super bleifrei (ROZ 95)	Super bleifrei (ROZ 95)
<b>Tankinhalt</b>	47 l	47 l

#### Gewichte

<b>Zul. Gesamtgewicht</b>	1.720 kg	1.770 kg
<b>Leergewicht<sup>1</sup></b>	1.320 kg	1.390 kg
<b>Zul. Achslast</b>	vorn 1.040 kg, hinten 920 kg	vorn 1.040 kg, hinten 920 kg
<b>Max. Anhängelast</b>	bis 12 % Steigung: gebremst 1.500 kg, ungebremst 600 kg	bis 12 % Steigung: gebremst 1.200 kg, ungebremst 400 kg
<b>Stützlast</b>	75 kg	75 kg

#### Kraftübertragung

<b>Antrieb</b>	ALLGRIP SELECT Allradantrieb	ALLGRIP SELECT Allradantrieb
<b>Getriebe</b>	6-Gang-Schaltgetriebe	6-Gang automatisiertes Schaltgetriebe

#### Karosserie

<b>Sitzplätze</b>	5	5
<b>Türen</b>	5	5
<b>Länge</b>	4.170 mm	4.175 mm
<b>Breite</b>	1.775 mm	1.775 mm
<b>Höhe</b>	1.595 mm	1.600 mm
<b>Radstand</b>	2.500 mm	2.500 mm
<b>Spurweite</b>	Achse vorn 1.535 mm, Achse hinten 1.505 mm	Achse vorn 1.535 mm, Achse hinten 1.505 mm
<b>Kofferraumvolumen</b>	max. 1.120 l <sup>5</sup> , umgeklappte Lehne (VDA) 710 l, gerade Lehne (VDA) 375 l	max. 1.046 l <sup>5</sup> , umgeklappte Lehne (VDA) 642 l, gerade Lehne (VDA) 289 l

#### Fahrwerk

<b>Lenkung</b>	Zahnstangenlenkung, servounterstützt	Zahnstangenlenkung, servounterstützt
<b>Radaufhängung</b>	vorn Einzelradaufhängung mit Dreiecksquerlenkern und McPherson-Federbeinen, hinten Verbundlenkerachse mit Schraubenfedern	vorn Einzelradaufhängung mit Dreiecksquerlenkern und McPherson-Federbeinen, hinten Verbundlenkerachse mit Schraubenfedern
<b>Bremsen</b>	vorn innenbelüftete Scheibenbremsen, hinten Scheibenbremsen	vorn innenbelüftete Scheibenbremsen, hinten Scheibenbremsen
<b>ABS mit EBD/ESP</b>	4-Kanal-ABS mit EBD und ESP	4-Kanal-ABS mit EBD und ESP
<b>Bereifung</b>	215/55 R17 94 V	215/55 R17 94 V
<b>Felge</b>	6,5J x 17 <sup>2</sup>	6,5J x 17 <sup>2</sup>

<sup>1</sup>Leergewicht (75 kg für Fahrer und voller Tank eingerechnet) gilt für Fahrzeuge mit serienmäßiger Ausstattung. Sonderausstattungen erhöhen diesen Wert und verringern die Zuladung entsprechend.

<sup>2</sup>Gilt für Ausstattungslinie Club. <sup>3</sup>Gilt für Ausstattungslinie Comfort. <sup>4</sup>Gilt für Ausstattungslinie Comfort+. <sup>5</sup>Herstellerangabe.



# Vitara

## Ausstattungslinien

	Club	Comfort	Comfort+
<b>Innenausstattung</b>			
Klimaautomatik mit Pollenfilter	■	■	■
Fensterheber vorn elektrisch	■	—	—
Fensterheber vorn und hinten elektrisch	—	■	■
Panorama-Glasschiebedach, elektrisch, mit Sonnenblende	—	—	■
Adaptiver Tempomat (ACC) mit Geschwindigkeitsbegrenzer	■	■	■
Polsterung SUZUKI-TEX Mikrofaserstoff	—	—	■
Sitzheizung vorn (2-stufig)	—	■	■
Fahrer- und Beifahrersitz höhenverstellbar	■	■	■
Rücksitzlehne im Verhältnis 60:40 separat umklappbar	■	■	■
Lederlenkrad höhen- und längsverstellbar	—	■	■
Lenkrad höhen- und längsverstellbar	■	—	—
Innenraumdekorelement (für Armaturenbrett) silberfarben mit Struktur-Design	—	—	■
Innenraumdekorelement (für Armaturenbrett) silberfarben	■	■	—
Silberne Applikationen im Innenraum	—	■	■
Mittelkonsole mit Ablagefach und Getränkehalter	■	■	■
Mittelarmlehne mit Ablagefach vorn	—	■	■
Seitenfächer vorn und hinten	■	■	■
Doppelter Kofferraumboden	—	■ <sup>3</sup>	■ <sup>3</sup>
Sonnenblenden vorn mit Schminkspiegel, beleuchtet	—	■	■
Sonnenblenden vorn mit Schminkspiegel	■	—	—
Farbiges Multifunktionsdisplay	■	■	■

### Audio und Kommunikation

Audio-System (inkl. DAB+) mit Smartphone-Anbindung inkl. Navi, Bluetooth®-Freisprecheinrichtung und Lenkradbedienung <sup>1</sup>	—	—	■
Audio-System (inkl. DAB+) mit Smartphone-Anbindung inkl. Bluetooth®-Freisprecheinrichtung und Lenkradbedienung <sup>2</sup>	—	■	—
CD-Radio (inkl. DAB+), MP3-fähig, mit Bluetooth®-Freisprecheinrichtung <sup>2</sup> , inklusive Lenkradbedienung	■	—	—
6 Lautsprecher	—	—	■
4 Lautsprecher	■	■	—
USB-Anschluss	■	■	■

## Ausstattungslinien

	Club	Comfort	Comfort+
<b>Außenausstattung</b>			
Zentralverriegelung mit Funkfernbedienung	■	■	■
Keyless Start (schlüsselloses Einsteigen und Starten mit Starterknopf)	—	■ <sup>4</sup>	■
Start-Stopp-System	■	■	■
Außenspiegel elektrisch verstell- und anklappbar, beheizbar, mit integrierten Seitenblinkern	—	—	■
Außenspiegel beheizbar	—	■	—
Außenspiegel elektrisch verstellbar	■	■	—
LED-Scheinwerfer mit automatischer Leuchtweitenregulierung	■	■	■
Lichtsensoren	■	■	■
Nebelscheinwerfer	■	■	■
Scheiben rundum getönt	■	■	■
Privacy Glass (Heckscheibe und hintere Seitenscheiben abgedunkelt)	—	■	■
Regensensor	■	■	■
Außenspiegel in Wagen- bzw. Dachfarbe	—	■	■
Türgriffe in Wagenfarbe	—	■	■
Außendekorelemente (Kühlergrill und Kotflügelverzierungen) in Chrom-Optik	—	■	■
Dachreling silberfarben	—	■	■
17"-Alufelgen, poliert (Bereifung 215/55 R17)	—	—	■
17"-Alufelgen (Bereifung 215/55 R17)	—	■	—
16"-Stahlfelgen inklusive Radzierblenden (Bereifung 215/60 R16)	■	—	—

■ enthalten □ optional — nicht verfügbar



<sup>1</sup>Bluetooth® ist eine eingetragene Marke der Bluetooth SIG, Inc. Bitte beachten Sie, dass nicht alle Smartphones/Tablets mit Apple CarPlay (Apple CarPlay ist eine eingetragene Marke von Apple Inc.) oder Android Auto (Android Auto ist eine eingetragene Marke von Google Inc.) kompatibel sind. Bitte prüfen Sie, ob Ihr Endgerät mit Apple CarPlay oder Android Auto kompatibel ist. Die Nutzung von Apple CarPlay-Apps oder Android Auto-Apps erfolgt ausschließlich über Ihr Mobiltelefon. Bitte beachten Sie Ihre vertraglichen Bedingungen in Bezug auf die Daten- und Internetverbindung. <sup>2</sup>Bluetooth® ist eine eingetragene Marke der Bluetooth SIG, Inc. <sup>3</sup>Nur in Verbindung mit 1.4 BOOSTERJET. <sup>4</sup>Nur in Verbindung mit 1.5 DUALJET.

# Vitara

## Ausstattungslinien

	Club	Comfort	Comfort+
<b>Sicherheitsausstattung</b>			
Elektronisches Stabilitätsprogramm (ESP)	■	■	■
Dual-Sensor gestützte aktive Bremsunterstützung (DSBS) <sup>1</sup>	■	■	■
Müdigkeitserkennung <sup>2</sup>	■	■	■
Spurhaltewarnsystem mit Lenkeingriff <sup>2</sup>	■	■	■
Verkehrszeichenerkennung <sup>3</sup>	■	■	■
Toter Winkel-Warnsystem <sup>4</sup>	—	■	■
Ausparkassistent (RCTA – Warnung beim rückwärtigen Ausparken vor querendem Verkehr hinter dem Fahrzeug) <sup>4</sup>	—	■	■
Alarmanlage	■	■	■
ALLGRIP SELECT Allradantrieb	—	□	□
Berganfahrhilfe	■	■	■
Bergabfahrhilfe	—	■ <sup>5</sup>	■ <sup>5</sup>
Rückfahrkamera	—	■	■
Einparkhilfe vorn und hinten mit akustischer und optischer Anzeige	—	—	■
Airbags vorn für Fahrer und Beifahrer	■	■	■
Knieairbag vorn für Fahrer	■	■	■
Beifahrerairbag vorn abschaltbar	■	■	■
Seitenairbags vorn	■	■	■
Vorhangairbags vorn und hinten	■	■	■
Gurtstraffer und Gurtkraftbegrenzer vorn	■	■	■
Sicherheitsgurte vorn höhenverstellbar	■	■	■
ISOFIX-Kindersitzbefestigungen auf den beiden äußeren Fondsitzen	■	■	■
Reifenreparaturkit	■	■	■

■ enthalten □ optional — nicht verfügbar



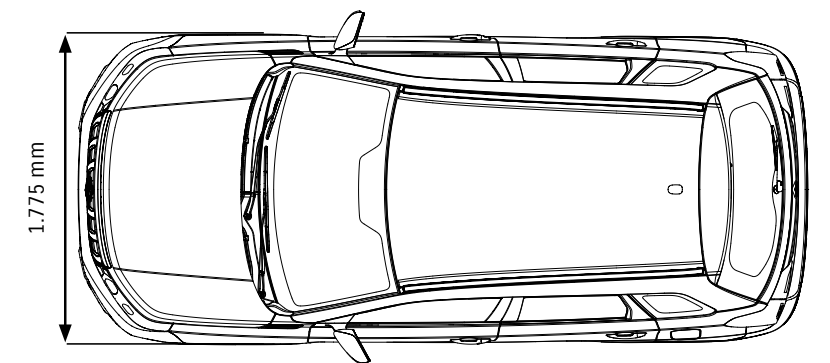
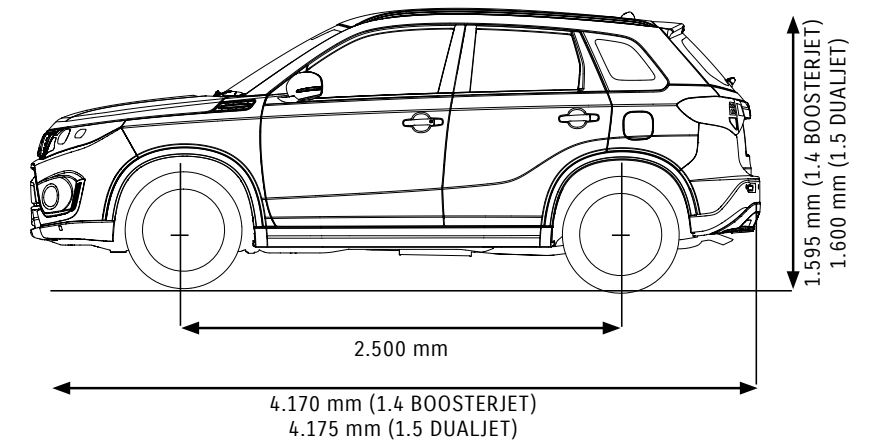
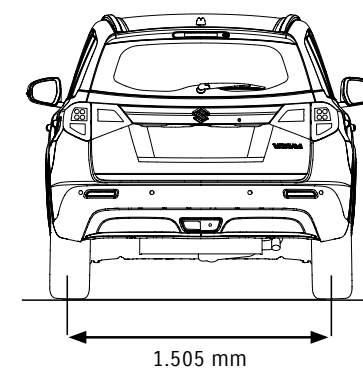
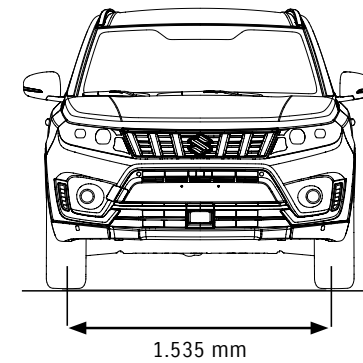
# Vitara

## Preise

	Club	Comfort	Comfort+
<b>Sonderausstattung</b>			
Metallic-Lackierung	600,- EUR	600,- EUR	600,- EUR
Zweifarbigen-Lackierung zzgl. Metallic-Lackierung	—	400,- EUR	400,- EUR
<b>Modell</b>			
Vitara 1.4 BOOSTERJET HYBRID	25.850,- EUR	27.050,- EUR	29.750,- EUR
Vitara 1.4 BOOSTERJET HYBRID ALLGRIP	—	28.900,- EUR	31.600,- EUR
Vitara 1.5 DUALJET HYBRID AGS	—	30.050,- EUR	32.750,- EUR
Vitara 1.5 DUALJET HYBRID ALLGRIP AGS	—	31.900,- EUR	34.600,- EUR

■ enthalten □ optional — nicht verfügbar

## Maße des Suzuki Vitara



<sup>1</sup>Bitte beachten Sie, dass die volle Funktionsfähigkeit des Dual-Sensor gestützten aktiven Bremssystems nicht immer gewährleistet werden kann. Das System kann Auffahrunfälle verhindern bzw. die Stärke des Aufpralls erheblich minimieren, abhängig von den erkannten Gegenständen, Wetter- und Straßenverhältnissen. Der Fahrer muss deshalb stets aufmerksam sein und selbst eingreifen. <sup>2</sup>Bitte beachten Sie, dass die volle Funktionsfähigkeit des Spurhaltewarnsystems und der Müdigkeitserkennung nicht immer gewährleistet werden kann. Der Fahrer ist für die ordnungsgemäße und sichere Führung des Fahrzeugs im Straßenverkehr verantwortlich. <sup>3</sup>Erkennung von Geschwindigkeitsbegrenzungen, Überholverböten und deren Aufhebung. Zusatzhinweisschilder (z. B. bei Nässe) werden inhaltlich nicht erkannt. Es wird lediglich das Vorhandensein eines Zusatzschildes symbolisch angezeigt. Die Anzeige erfolgt im Multifunktionsdisplay. Die Funktion ist bei schlechter Verkehrsschildqualität, schlechten Sicht- und Witterungsverhältnissen eingeschränkt. <sup>4</sup>Bitte beachten Sie, dass die volle Funktionsfähigkeit des toten Winkel-Warnsystems und des Ausparkassistenten nicht immer gewährleistet werden kann. Der Fahrer ist für die ordnungsgemäße Führung des Fahrzeugs im Straßenverkehr verantwortlich. <sup>5</sup>Nur in Verbindung mit ALLGRIP SELECT Allradantrieb.

<sup>1</sup>UVP der Suzuki Deutschland GmbH zzgl. Überführungs- und Zulassungskosten.

### Suzuki 3-Jahres-Garantie

Beim Kauf eines Neuwagens geben wir Ihnen 3 Jahre Garantie bis zu einer Laufleistung von 100.000 km nach den Suzuki Garantiebestimmungen.



### Suzuki Mobilitätsservice

Sollten Sie innerhalb dieses Garantiezeitraums einmal nicht weiterkommen, hilft Ihnen unser Mobilitätsservice in Deutschland und im europäischen Ausland rund um die Uhr weiter. Und das sowohl bei einer Panne als auch bei einem Unfall.



### Suzuki Neuwagen-Anschlussgarantie/-versicherung

Ein Muss für alle, die nicht nach 3 Jahren oder dem Erreichen der Kilometergrenze auf die von Suzuki gebotene Sicherheit verzichten wollen. Erwerben Sie deshalb noch während der ersten 3 Jahre Ihre Neuwagen-Anschlussgarantie/-versicherung! Diese gilt für weitere 2 bzw. 3 Jahre bis zu einer Laufleistung von 150.000 km. Gerne informiert Sie Ihr teilnehmender Suzuki Partner über Leistungen und Konditionen der Neuwagen-Anschlussgarantie/-versicherung.



### Suzuki 12-Jahres-Garantie gegen Durchrostung

Auf den ersten Blick „nur“ eine Garantie, auf den zweiten der Vertrauensbeweis schlechthin für die Qualität und Zuverlässigkeit unserer Autos.



### Suzuki Treuebonus

Bis zum 15. Jahr sicher unterwegs: Bei jährlicher Wartung bei Ihrem Suzuki Partner über die Herstellergarantie hinaus schenken wir Ihnen mit unserem Treuebonus jeweils bis zu 12 Monate unseres Mobilitätsservice, den Sie schon während des Garantiezeitraums genossen haben. Das heißt: Sollten Sie auch nach den ersten 3 Jahren aufgrund einer Panne oder eines Unfalls nicht weiterkommen, helfen wir Ihnen sofort und sind rund um die Uhr für Sie da. Nähere Informationen zum Suzuki Treuebonus erhalten Sie bei Ihrem teilnehmenden Suzuki Partner.



### Kaufen leicht gemacht

Suzuki bietet Ihnen attraktive Finanzierungs- und Leasingmöglichkeiten, optimal an Ihre persönlichen Bedürfnisse angepasste Lösungen und hervorragende Konditionen! Sprechen Sie Ihren Suzuki Partner an, er informiert Sie gerne über die aktuellen Angebote.



### Vorteilhaft versichert

Für besonders vorteilhafte Versicherungspakete fragen Sie einfach Ihren teilnehmenden Suzuki Partner.

100424-006, Stand: April 2024