

Technik und Preise
Gültig für das Modelljahr 2021



Der Polo



Modelle

Modelle mit Ottomotor	Getriebe	Türen	Leistung kW (PS)	Kraftstoffverbrauch ¹⁾	CO ₂ -Emission ²⁾	Effizienzklasse ³⁾	Trendline Preis in €	Comfortline Preis in €	Highline Preis in €
1.0	5-Gang-Schaltgetriebe	4	59 (80)	5,6-5,5/4,1-4,0/4,7-4,5	107-104	B	15.138,49	16.951,60	
1.0 TSI OPF	5-Gang-Schaltgetriebe	4	70 (95)	5,7-5,5/4,1-4,0/4,7-4,6	107-104	B		18.511,25	19.315,45
1.0 TSI OPF	7-Gang-Doppelkupplungsgetriebe DSG	4	70 (95)	5,7-5,5/4,2-4,1/4,7-4,6	108-106	B		19.992,93	20.870,24
1.0 TSI OPF	6-Gang-Schaltgetriebe	4	81 (110)	6,1-5,8/4,2-4,1/4,9-4,7	112-108	B		19.773,59	20.577,79
1.0 TSI OPF	7-Gang-Doppelkupplungsgetriebe DSG	4	81 (110)	5,5-5,4/4,5-4,3/4,8-4,7	111-108	B		21.255,27	22.132,58
1.5 TSI OPF	7-Gang-Doppelkupplungsgetriebe DSG	4	110 (150)	5,9-5,7/4,5-4,4/5,0-4,9	115-111	B			24.048,05

Modell mit bivalentem Antriebskonzept (Erdgas/Benzin)	Getriebe	Türen	Leistung kW (PS)	Kraftstoffverbrauch ⁴⁾	CO ₂ -Emission ²⁾	Effizienzklasse ³⁾	Trendline Preis in €	Comfortline Preis in €	Highline Preis in €
1.0 TGI	6-Gang-Schaltgetriebe	4	66 (90)	4,2-4,1/2,9-2,7/3,4-3,3	93-89	A+		20.743,52	21.547,72

Ausstattungsübersicht

Ausstattung des Polo Trendline

Exterieur und Räder
- 4 Stahlräder 5 J x 14 mit Radvollblenden, Reifen 185/70 R 14
- 4 Türen
- Frontscheibe in Verbundsicherheitsglas, wärmedämmend
- Halogen-Hauptscheinwerfer und Blinkleuchten unter gemeinsamer Klarglasabdeckung
- Kennzeichenbeleuchtung in LED-Technik
- Rückleuchten dunkelrot
- Stoßfänger in Wagenfarbe
- Wärmeschutzverglasung grün, seitlich und hinten

Kraftstoffverbrauch in l/100 km: 5,0-4,5 (kombiniert), CO₂-Emissionen in g/km: 115-104 (kombiniert), Effizienzklasse B

1) Kraftstoffverbrauch in l/100 km: innerorts/außerorts/kombiniert

2) CO₂-Emission in g/km: kombiniert

3) Effizienzklassen bewerten Fahrzeuge anhand der CO₂-Emissionen unter Berücksichtigung des Fahrzeugleergewichts. Fahrzeuge, die dem Durchschnitt entsprechen, werden mit D eingestuft.

Fahrzeuge, die besser sind als der heutige Durchschnitt, werden mit A+, A, B oder C eingestuft. Fahrzeuge, die schlechter als der Durchschnitt sind, werden mit E, F oder G beschrieben.

4) Kraftstoffverbrauch in kg/100 km: innerorts/außerorts/kombiniert im Erdgasbetrieb

Die angegebenen Preise inkl. 16 % MwSt. sind unverbindliche Preisempfehlungen der Volkswagen AG ab Werk ohne Überführungskosten.

Alle aufgeführten Motoren entsprechen der Emissionsnorm 6d-ISC-FCM und erhalten die grüne Feinstaubplakette.

Alle aufgeführten Ottomotoren sind mit einem Ottopartikelfilter OPF ausgestattet.

DSG®, TGI® und TSI® sind eingetragene Marken der Volkswagen AG und anderer Unternehmen der Volkswagen Gruppe in Deutschland sowie in weiteren Ländern. Die Tatsache, dass ein Zeichen in diesem Dokument nicht mit ® versehen ist,

kann nicht so ausgelegt werden, dass dieses Zeichen eine eingetragene Marke ist und/oder dass dieses Zeichen ohne vorherige schriftliche Zustimmung der Volkswagen AG verwendet werden könnte.

iPad, iPhone und iPod sind eingetragene Marken von Apple Computer International.

Unsere Fahrzeuge sind serienmäßig mit Sommerreifen ausgestattet. Seit dem 04.12.2010 sind Sie in der Bundesrepublik Deutschland gesetzlich verpflichtet,

Ihr Fahrzeug winterlichen Witterungsbedingungen anzupassen. Ihr Volkswagen Partner informiert Sie gern.

Alle Angaben entsprechen den zum Zeitpunkt der Drucklegung vorhandenen Kenntnissen und basieren auf den Merkmalen des deutschen Marktes.

Technische und preisliche Änderungen vorbehalten.

Ausstattungsübersicht

Ausstattung des Polo Trendline

Interieur	- Dachhimmel in Ceramique
	- Dekoreinlagen in Deep Black Perleffekt für die Instrumententafel und die Türverkleidungen vorn
	- Fahrersitz mit Höheneinstellung
	- Gepäckraumabdeckung
	- Nichtraucher Ausführung: 12-V-Steckdose vorn
	- Rücksitzbank ungeteilt, Lehne ungeteilt umklappbar
	- Sitzmittelbahnen der Vordersitze und der äußeren Rücksitzplätze in Stoff „Basket“
Sicherheit	- 3 Kopfstützen hinten
	- Airbag für Fahrer und Beifahrer, mit Beifahrerairbag-Deaktivierung
	- Dreipunkt-Automatiksicherheitsgurt für den mittleren Rücksitzplatz
	- Dreipunkt-Automatiksicherheitsgurte hinten inkl. Gurtstraffer für die äußeren Rücksitze
	- Dreipunkt-Automatiksicherheitsgurte vorn mit Höheneinstellung und Gurtstraffer
	- Elektronisches Stabilisierungsprogramm, Antiblockiersystem mit Bremsassistent, Antriebsschlupfregelung und Motorschleppmomentregelung
	- ISOFIX-Halteösen zur Befestigung von 2 Kindersitzen auf den Rücksitzen, auch für i-Size-Kindersitze
	- Kopfairbagsystem für Front- und Fondpassagiere inkl. Seitenairbags vorn
	- Reifenkontrollanzeige
	- Scheibenbremsen vorn
	- Sicherheitsoptimierte Kopfstützen vorn
	- Verbandtasche, Warndreieck und Warnweste
- Wegfahrsperre elektronisch	

Ausstattungsübersicht

Ausstattung des Polo Trendline

Funktion	
	- 2 USB-C-Schnittstellen vorn
	- 4 Lautsprecher
	- Außenspiegel von innen einstellbar
	- Berganfahrassistent
	- Digitaler Radioempfang DAB+
	- Einton-Signalhorn
	- Fahrlichtschaltung automatisch, mit LED-Tagfahrlicht, „Leaving home“-Funktion und manueller „Coming home“-Funktion
	- Fensterheber vorn mit Komfortschaltung und Abschaltsicherung, elektrisch, hinten mechanisch
	- Frischluftansaugung mit Aktivkohlefilter
	- Fußgängererkennung
	- Gepäckraumbelichtung
	- Geschwindigkeitsbegrenzer
	- Heckscheibenwischer mit Intervallschaltung
	- Heiz- und Frischluftsystem mit 4-stufigem Gebläse
	- Innenleuchten mit Abschaltverzögerung und Dimmfunktion
	- Kombi-Instrument mit elektronischem Tachometer, Kilometer- und Tageskilometerzähler, Drehzahlmesser
	- Lenksäule mit Höhen- und Längseinstellung
	- Multifunktionsanzeige – mit Anzeige u. a. von: Außentemperatur, Geschwindigkeitswarnung, durchschnittlichem Verbrauch, Durchschnittsgeschwindigkeit, momentanem Verbrauch, Fahrstrecke, Reichweite, Fahrzeit, Service, Gangempfehlung und Uhrzeit
	- Notbremsassistent „Front Assist“
	- Radio „Composition“
	- Scheibenwischer vorn mit Intervallschaltung
	- Servolenkung
	- Start-Stopp-System mit Bremsenergie-Rückgewinnung
	- Telefonschnittstelle
	- Tire Mobility Set: 12-Volt-Kompressor und Reifendichtmittel
	- Vorbereitet für We Connect und We Connect Plus ¹⁾
	- Warnton und -leuchte für nicht angelegte Gurte vorn und hinten
	- Zentralverriegelung ohne Safe-Sicherung, Funkfernbedienung und 2 Funkklappschlüssel

Kraftstoffverbrauch in l/100 km: 5,0–4,5 (kombiniert), CO₂-Emissionen in g/km: 115–104 (kombiniert), Effizienzklasse B

1) Zur Nutzung der We Connect Leistungen benötigen Sie ein Volkswagen ID Benutzerkonto und müssen sich mit Benutzername und Passwort bei We Connect anmelden. Des Weiteren ist ein separater We Connect bzw. We Connect Plus Vertrag mit der Volkswagen AG online abzuschließen.

Für We Connect Plus haben Sie nach Übergabe des Fahrzeugs 90 Tage Zeit, um das Fahrzeug unter www.portal.volkswagen-we.com zu registrieren und die Dienste für die volle Dauer der vereinbarten unentgeltlichen Laufzeit zu nutzen. Die Nutzung der mobilen Online-Dienste von We Connect wird über eine integrierte Internetverbindung ermöglicht. Die damit verbundenen, innerhalb Europas anfallenden Datenkosten werden im Rahmen der Netzabdeckung mit Ausnahme der „Streaming & Internet“ Dienste von der Volkswagen AG getragen. Für die Nutzung der „Streaming & Internet“ Dienste sowie des WLAN-Hotspots können kostenpflichtige Datenpakete über den externen Mobilfunkpartner „Cubic Telecom“ bezogen und im Bereich der Netzabdeckung innerhalb zahlreicher europäischer Länder genutzt werden. Informationen zu Preisen und unterstützten Ländern finden Sie unter <https://vw.cubitelecom.com>. Alternativ ist die Nutzung von Webradio, Hybrid-Radio und Medien-Streaming über ein mobiles Endgerät (z.B. Smartphone) mit der Fähigkeit, als mobiler WLAN-Hotspot zu agieren, möglich. In diesem Fall sind die entsprechenden Dienste nur mit einem bestehenden oder separat abzuschließenden Mobilfunkvertrag zwischen Ihnen und Ihrem Mobilfunkprovider und nur innerhalb der Abdeckung des jeweiligen Mobilfunknetzes verfügbar. Durch den Empfang von Datenpaketen aus dem Internet können, abhängig von Ihrem jeweiligen Mobilfunktarif und insbesondere beim Betrieb im Ausland, zusätzliche Kosten (z.B. Roaming-Gebühren) entstehen. Zur Nutzung der kostenfreien We Connect App wird ein Smartphone mit geeignetem iOS oder Android Betriebssystem und eine SIM-Karte mit Datenoption mit einem bestehenden oder separat abzuschließenden Mobilfunkvertrag zwischen Ihnen und Ihrem Mobilfunkprovider benötigt.

Die Verfügbarkeit der in den Paketen beschriebenen einzelnen Dienste von We Connect und We Connect Plus kann länderabhängig unterschiedlich ausfallen. Die Dienste stehen für die jeweils vereinbarte Vertragslaufzeit zur Verfügung und können während der Vertragslaufzeit inhaltlichen Änderungen unterliegen, bzw. eingestellt werden. Nähere Informationen erhalten Sie unter www.connect.volkswagen-we.com und bei Ihrem Volkswagen Partner. Informationen zu Mobilfunk-Tarifbedingungen erhalten Sie bei Ihrem Mobilfunkanbieter.

Ausstattungsübersicht

Ausstattung des Polo Comfortline, zusätzlich bzw. abweichend zur Ausstattung des Trendline

Exterieur und Räder	<ul style="list-style-type: none">- 4 Stahlräder 5,5 J x 15 mit Radvollblenden, Reifen 185/65 R 15, rollwiderstandsoptimiert- Außenspiegelgehäuse und Türgriffe in Wagenfarbe
Interieur	<ul style="list-style-type: none">- Ablagetaschen an den Rückseiten der Vordersitze- Dekoreinlagen in Limestone Grey Metallic für die Instrumententafel und die Türverkleidung vorn- Instrumententafel geschäumt- Mittelarmlehne vorn längseinstellbar, mit Ablagebox- Multifunktionslenkrad- Rücksitzbank ungeteilt, Lehne asymmetrisch geteilt umklappbar- Schalthebelknopf in Leder (nur bei Modellen mit Doppelkupplungsgetriebe DSG und 81 kW TSI¹⁾ mit Schaltgetriebe)- Sitzmittelbahnen der Vordersitze und der äußeren Rücksitzplätze in Stoff „Slash“- Staufach unter den Vordersitzen- Textilfußmatten vorn und hinten
Sicherheit	<ul style="list-style-type: none">- Scheibenbremsen hinten (nur bei 81 kW TSI¹⁾)
Funktion	<ul style="list-style-type: none">- Außenspiegel elektrisch einstell- und beheizbar- Fensterheber elektrisch- Innenleuchten mit Abschaltverzögerung und Dimmfunktion, 2 Leseleuchten vorn und 2 hinten- Klimaanlage mit Aktiv-Kombifilter – individuelle Einstellung von Temperatur, Luftverteilung und Gebläsedrehzahl- Make-up-Spiegel in den Sonnenblenden, beleuchtet- Multifunktionsanzeige „Plus“ – mit erweiterten Anzeigemöglichkeiten, z. B.: digitale Geschwindigkeitsanzeige, digitale Öltemperaturanzeige und Einstellungen für Sprache, Winterreifen, Licht und Sicht- Müdigkeitserkennung – erkennt aufgrund charakteristischen Lenkverhaltens, Tageszeit und Fahrdauer Anzeichen einer eventuellen Müdigkeit des Fahrers und gibt eine optische und akustische Warnung aus

Kraftstoffverbrauch in l/100 km: 5,0–4,5 (kombiniert), CO₂-Emissionen in g/km: 115–104 (kombiniert), Effizienzklasse B

1) 1.0 TSI OPF 81 kW/110 PS: Kraftstoffverbrauch in l/100 km: 6,0–5,7 (innerorts)/4,3–4,1 (außerorts)/4,9–4,7 (kombiniert), CO₂-Emissionen in g/km: 111–107 (kombiniert), Effizienzklasse B

Ausstattungsübersicht

Ausstattung des Polo Highline, zusätzlich bzw. abweichend zur Ausstattung des Trendline

Exterieur und Räder	- 4 Leichtmetallräder „Las Minas“ 6,5 J x 16, Reifen 195/55 R 16 (nur bei 110 kW TSI ¹⁾)
	- 4 Leichtmetallräder „Salou“ 5,5 J x 15, in Sterling-Silber lackiert, Reifen 185/65 R 15, rollwiderstandsoptimiert (nicht bei 110 kW TSI ¹⁾)
	- Außenspiegelgehäuse und Türgriffe in Wagenfarbe
	- Stoßfänger in Wagenfarbe, Lufteinlass und Kühlergrill mit Chromleiste
Interieur	- Ablagetaschen an den Rückseiten der Vordersitze
	- Ambientebeleuchtung
	- Chrom-Applikationen an Spiegeleinstell- und Fensterheberschaltern, an Ausströmern vorn auf Fahrer- und Beifahrerseite
	- Dekoreinlagen in Deep Iron Metallic für die Instrumententafel und die Türverkleidung vorn
	- Handbremshebelgriff in Leder
	- Instrumententafel geschäumt
	- Mittelarmlehne vorn längseinstellbar, mit Ablagebox
	- Multifunktionslenkrad in Leder (mit Schaltwippen nur bei Modellen mit Doppelkupplungsgetriebe DSG)
	- Rücksitzbank ungeteilt, Lehne asymmetrisch geteilt umklappbar
	- Schalthebelknauf in Leder
	- Sitzmittelbahnen der Vordersitze und der äußeren Rücksitzplätze in Stoff „Tracks 2“
	- Sport-Komfortsitze vorn
	- Staufach unter den Vordersitzen
	- Textilfußmatten vorn und hinten
- Vordersitze beheizbar, mit Höheneinstellung	
Sicherheit	- Nebelscheinwerfer und Abbiegelicht
	- Scheibenbremsen hinten (bei 110 kW TSI ¹⁾ und 81 kW ²⁾)
Funktion	- Außenspiegel elektrisch einstell- und beheizbar
	- Einparkhilfe – Warnsignale bei Hindernissen im Front- und Heckbereich
	- Fensterheber elektrisch
	- Klimaanlage mit Aktiv-Kombifilter – individuelle Einstellung von Temperatur, Luftverteilung und Gebläsedrehzahl
	- LED-Innenleuchten mit Abschaltverzögerung und Dimmfunktion, 2 LED-Leseleuchten vorn und hinten
	- LED-Leuchte im Fußraum vorn
	- Make-up-Spiegel in den Sonnenblenden, beleuchtet
	- Müdigkeitserkennung – erkennt aufgrund charakteristischen Lenkverhaltens, Tageszeit und Fahrdauer Anzeichen einer eventuellen Müdigkeit des Fahrers und gibt eine optische und akustische Warnung aus
	- Multifunktionsanzeige „Plus“ mit erweiterten Anzeigemöglichkeiten, z. B.: digitale Geschwindigkeitsanzeige, digitale Öltemperaturanzeige und Einstellungen für Sprache, Winterreifen, Licht und Sicht
- Warnleuchte für Waschwasserstand	

Kraftstoffverbrauch in l/100 km: 5,0–4,5 (kombiniert), CO₂-Emissionen in g/km: 115–104 (kombiniert), Effizienzklasse B

1) 1.5 TSI OPF 110 kW/150 PS: Kraftstoffverbrauch in l/100 km: 6,3 (innerorts)/4,4 (außerorts)/5,1 (kombiniert), CO₂-Emissionen in g/km: 116 (kombiniert), Effizienzklasse B

2) 1.0 TSI OPF 81 kW/110 PS: Kraftstoffverbrauch in l/100 km: 6,0–5,7 (innerorts)/4,3–4,1 (außerorts)/4,9–4,7 (kombiniert), CO₂-Emissionen in g/km: 111–107 (kombiniert), Effizienzklasse B

Sonderausstattungen

		Preis in €	Trendline	Comfortline	Highline
Anhängervorrichtung	Anhängervorrichtung abnehmbar und abschließbar	755,46	○	○	○
	(nicht in Kombination mit „Blind Spot“-Sensor, R-Line „Exterieur“, R-Line und 66 kW TGI ¹⁾ bestellbar)				
Anzeigen und Displays	Digital Cockpit Pro, mehrfarbig, verschiedene Info-Profile wählbar	389,91		○	○
	- Kombi-Instrument als TFT-Display mit interaktiver Darstellung; verschiedene Info-Profile sind wählbar (z. B. Verbrauch und Reichweite, Navigation, Fahrerassistenz, Effizienz)				
	(nur in Verbindung mit Radio „Ready 2 Discover“ inkl. „Streaming & Internet“ oder Navigationssystem „Discover Media“ inkl. „Streaming & Internet“ und nicht für 66 kW TGI ¹⁾ bestellbar)				
Ausstattungs- und Designpakete	Designpaket Black Style				
	- 4 Leichtmetallräder „Torsby“ 6,5 x 16 in Schwarz, Oberfläche glanzgedreht, Reifen 195/55 R 16, Rollwiderstandsklasse A; Außenspiegelgehäuse in Schwarz lackiert und Türgriffe in Wagenfarbe; Dachhimmel in Titanschwarz; Dekoreinlagen in Deep Iron Metallic für die Instrumententafel und die Türverkleidung vorn; Handbremshebelgriff in Leder; Kopfairbagsystem für Front- und Fondpassagiere inkl. Seitenairbags vorn; LED-Innenleuchten mit Abschaltverzögerung und Dimmfunktion, 2 LED-Leseleuchten vorn und hinten; Lendenwirbelstützen vorn; Multifunktionslenkrad in Leder (mit Schaltwippen für Modelle mit Doppelkupplungsgetriebe DSG); Schalthebelknauf in Leder; Sitzmittelbahnen der Vordersitze und der äußeren Rücksitzplätze in Stoff „Level“; Sport-Komfortsitze vorn; Textilfußmatten vorn und hinten; Vordersitze mit Höheneinstellung				
	..., für Modelle mit Schaltgetriebe	1.233,11		○	
	..., für Modelle mit Doppelkupplungsgetriebe DSG	1.306,22		○	
	..., für Highline	633,62			○
	Interieurpaket „ArtVelours“ mit Sport-Komfortsitzen vorn				
	- Dekoreinlagen in Silver Silk für Instrumententafel und Türverkleidung vorn; Handbremshebelgriff in Leder; Kopfairbagsystem für Front- und Fondpassagiere inkl. Seitenairbags vorn Lendenwirbelstützen vorn; Multifunktionslenkrad in Leder (mit Schaltwippen für Modelle mit Doppelkupplungsgetriebe DSG); Schalthebelknauf in Leder; Sitzmittelbahnen der Vordersitze und der äußeren Rücksitzplätze in Mikrovlies „ArtVelours“; Sport-Komfortsitze vorn; Textilfußmatten vorn und hinten; Vordersitze mit Höheneinstellung, beheizbar; Warnleuchte für Waschwasserstand				
	..., für Modelle mit Schaltgetriebe	1.262,36		○	
	..., für Modelle mit Doppelkupplungsgetriebe DSG	1.335,46		○	
	..., für Highline	701,85			○
	Komfortpaket Elektrik	316,81	○		
- Außenspiegel elektrisch einstell- und beheizbar; Außenspiegelgehäuse und Türgriffe in Wagenfarbe; Fensterheber vorn und hinten elektrisch					

Kraftstoffverbrauch in l/100 km: 5,0–4,5 (kombiniert), CO₂-Emissionen in g/km: 115–104 (kombiniert), Effizienzklasse B

1) 1.0 TGI 66 kW/90 PS: Kraftstoffverbrauch im Erdgasbetrieb in kg/100 km: 4,2–4,1 (innerorts)/2,9–2,7 (außerorts)/3,4–3,3 (kombiniert), CO₂-Emissionen in g/km: 93–89 (kombiniert), Effizienzklasse A+

○ = Sonderausstattung gegen Mehrpreis

Sonderausstattungen

		Preis in €	Trendline	Comfortline	Highline
Ausstattungs- und Designpakete (Fortsetzung)	R-Line „Exterieur“	867,56		○	
	- Nebelscheinwerfer und Abbiegelicht; Stoßfänger in sportlichem Design, Schwellerverbreiterung schwarz				
	..., für Highline	604,37			○
	(nur in Verbindung mit Leichtmetallrädern bestellbar)				
	R-Line				
	- 2 LED-Leuchten im Fußraum vorn; Ambientebeleuchtung (einfarbig), in den Türdekoren und in der Instrumententafel; Chrom-Applikationen an Spiegeleinstell- und Fensterheberschaltern, an Ausströmern vorn auf der Fahrer- und Beifahrerseite; Dachhimmel in Titanschwarz; Dekoreinlagen in Shadow Steel für die Instrumententafel und die Türverkleidung vorn; Einstiegsleisten vorn mit „R-Line“-Logo; Handbremshebelgriff in Leder; Nebelscheinwerfer und Abbiegelicht; Pedale in Edelstahl gebürstet; R-Line Multifunktions-Sportlenkrad in Leder (bei Schaltgetriebe); R-Line Multifunktions-Sportlenkrad in Leder, mit Schaltwippen (bei Doppelkupplungsgetriebe DSG); Schalthebelknopf in Leder; Sitzmittelbahnen der Vordersitze und der äußeren Rücksitzplätze in Stoff „Carbon Flag“; Sport-Komfortsitze vorn; Stoßfänger im „R“-Styling, Heckspoiler und Schwellerverbreiterung schwarz, Trapezblenden im Stoßfänger hinten; Textilfußmatten vorn und hinten				
	..., für Modelle mit Schaltgetriebe	2.281,01		○	
	..., für Modelle mit Doppelkupplungsgetriebe DSG	2.354,12		○	
	..., für Highline	1.481,68			○
	(nur in Verbindung mit Leichtmetallrädern Sebring in Galvanograu, Leichtmetallrädern Sebring in Schwarz oder Leichtmetallrädern Bonneville bestellbar)				
	Roof Pack	175,46		○	○
	- Außenspiegelgehäuse in Schwarz lackiert und Türgriffe in Wagenfarbe; Seitenscheiben hinten und Heckscheibe abgedunkelt				
	(nur in Verbindung mit Zweifarblackierungen mit Dach in Schwarz und nicht in Verbindung mit Panorama-Ausstell-/Schiebedach bestellbar)				
Style-Paket					
- Dachhimmel in Titanschwarz; Dekoreinlagen in Deep Iron Metallic für die Instrumententafel und die Türverkleidung vorn; Handbremshebelgriff in Leder; Lendenwirbelstützen vorn; Multifunktionslenkrad in Leder (mit Schaltwippen für Modelle mit Doppelkupplungsgetriebe DSG); Schalthebelknopf in Leder; Sitzbezüge in Stoff, Dessin „Level“; Sport-Komfortsitze vorn					
..., für Modelle mit Schaltgetriebe	633,62		○		
..., für Modelle mit Doppelkupplungsgetriebe DSG	706,72		○		
..., für Highline	268,06			○	
(nur mit Innenausstattung Pale Grey bestellbar; nicht mit R-Line, Black Style-Paket, Dekorpaket Energetic Orange, Dekoreinlagen in Silver Silk oder Interieurpaket ArtVelours bestellbar)					
Dachsysteme					
Panorama-Ausstell-/Schiebedach	906,55		○	○	
(nicht für 66 kW TGI ¹⁾ bestellbar)					

Kraftstoffverbrauch in l/100 km: 5,0–4,5 (kombiniert), CO₂-Emissionen in g/km: 115–104 (kombiniert), Effizienzklasse B

1) 1.0 TGI 66 kW/90 PS: Kraftstoffverbrauch im Erdgasbetrieb im kg/100 km: 4,2–4,1 (innerorts)/2,9–2,7 (außerorts)/3,4–3,3 (kombiniert), CO₂-Emissionen in g/km: 93–89 (kombiniert), Effizienzklasse A+

○ = Sonderausstattung gegen Mehrpreis

Sonderausstattungen

		Preis in €	Trendline	Comfortline	Highline
Dekoreinlagen	Dekoreinlagen in Silver Silk¹⁾	48,74		○	○
	- Dekoreinlagen in Silver Silk für die Instrumententafel und die Türverkleidungen vorn				
	Dekopakete Energetic Orange¹⁾	136,47		○	
	- Dekoreinlagen in Energetic Orange Metallic für die Instrumententafel und die Türverkleidungen vorn				
	..., für Highline	160,85			○
..., in Verbindung mit Interieurpaket „ArtVelours“ mit Sport-Komfortsitzen vorn	112,10			○	
Diebstahlwarnanlage	inkl. Zentralverriegelung mit Safe-Sicherung, bordspannungsunabhängigem Back-up-Horn und Abschleppschutz, Innenraumüberwachung	292,44		○	○
Fahrerassistenzsysteme	Automatische Distanzregelung ACC bis 210 km/h und Notbremsassistent „Front Assist“	248,58		○	○
	- passt als Weiterentwicklung der Geschwindigkeitsregelanlage die Geschwindigkeit bis zur eingestellten Höchstgeschwindigkeit automatisch der des vorausfahrenden Fahrzeugs an und hält dabei den vom Fahrer vorgegebenen Abstand ein; Automatische Distanzregelung ACC bis 210 km/h und Notbremsassistent „Front Assist“ (für Automatische Distanzregelung ACC bis 210 km/h); „stop & go“ (nur bei Modellen mit Doppelkupplungsgetriebe DSG)				
	(nur für TSI/TGI-Modelle bestellbar)				
	„Blind Spot“-Sensor²⁾ mit Ausparkassistent³⁾	467,90		○	○
	- Außenspiegel elektrisch einstell-, anklapp- und beheizbar, mit Beifahrerspiegelabsenkung;				
	(für Comfortline nur in Verbindung mit Einparkhilfe oder Parklenkassistent „Park Assist“ bestellbar)				
	„Blind Spot“-Sensor „Plus“²⁾ mit Ausparkassistent³⁾, inkl. Spurhalteassistent „Lane Assist“⁴⁾	760,33		○	○
	- Außenspiegel elektrisch einstell-, anklapp- und beheizbar, mit Beifahrerspiegelabsenkung;				
	(für Comfortline nur in Verbindung mit Einparkhilfe oder Parklenkassistent „Park Assist“ bestellbar)				
	„Blind Spot“-Sensor „Plus“²⁾ mit Ausparkassistent³⁾, inkl. Spurhalteassistent „Lane Assist“⁴⁾ und Verkehrszeichenerkennung	809,08		○	○
	- Außenspiegel elektrisch einstell-, anklapp- und beheizbar, mit Beifahrerspiegelabsenkung;				
	(nur in Verbindung mit Navigationssystem „Discover Media“ inkl. „Streaming & Internet“ bestellbar; für Comfortline zusätzlich nur in Verbindung mit Einparkhilfe oder Parklenkassistent „Park Assist“ bestellbar)				
	Einparkhilfe – Warnsignale bei Hindernissen im Front- und Heckbereich	482,53	○	○	●
(nur in Verbindung mit einem Radio oder Navigationssystem bestellbar)					
Geschwindigkeitsregelanlage inkl. Geschwindigkeitsbegrenzer	199,83		○		
(nur für TSI/TGI-Modelle bestellbar)					
Parklenkassistent „Park Assist“ inkl. Einparkhilfe	628,74		○		
- Warnsignale bei Hindernissen im Front- und Heckbereich;					
lenkt das Fahrzeug automatisch in Längs- und Querparklücken und parkt zudem aus Längsparklücken aus					
..., für Highline	146,22			○	

Kraftstoffverbrauch in l/100 km: 5,0–4,5 (kombiniert), CO₂-Emissionen in g/km: 115–104 (kombiniert), Effizienzklasse B

1) kombinierbare Außenlackierung und Innenausstattungen siehe Farbkombination in der jeweiligen Ausstattungslinie im Hauptkatalog

2) weist den Fahrer durch optische Signale im jeweiligen Außenspiegel auf Fahrzeuge hin, von denen beim Abbiegen oder beim Spurwechsel eine Gefahr ausgehen könnte

3) überwacht beim Rückwärtsausparken den Bereich hinter und neben dem Fahrzeug; gibt optische und akustische Warnsignale aus, wenn ein Fahrzeug erkannt wird, das den Ausparkweg quert; kann eine Notbremsung einleiten, um die Schwere einer Kollision zu mindern bzw. um eine Kollision gänzlich zu verhindern

4) warnt mit einem korrigierenden Lenkeingriff, wenn das Fahrzeug unbeabsichtigt die Spur verlässt

● = Serienausstattung ○ = Sonderausstattung gegen Mehrpreis

Sonderausstattungen

		Preis in €	Trendline	Comfortline	Highline	
Fahrerassistenzsysteme (Fortsetzung)	Proaktives Insassenschutzsystem in Verbindung mit Notbremsassistent „Front Assist“	151,09	○	○	○	
	- bereitet Fahrzeuginsassen und das Fahrzeug auf einen möglichen Unfall vor, indem die vorderen, angelegten Sicherheitsgurte gestrafft, Fahrer sowie Beifahrer fixiert werden und offen stehende Fenster sowie Schiebedach bis auf einen Spalt geschlossen werden; erfasst kritische Verkehrssituationen mit erhöhtem Unfallpotenzial; erkennt kritische Abstandssituationen und hilft, den Anhalteweg zu verkürzen; warnt den Fahrer in Gefahrensituationen optisch und akustisch sowie mit einem präventiven Bremsruck					
	Rückfahrkamera „Rear View“	272,94		○	○	
	- Kamerabild im Display des Radios bzw. Navigationssystems zeigt den Bereich hinter dem Fahrzeug an					
Fahrwerke	Technikpaket	336,31	○			
	- Geschwindigkeitsregelanlage inkl. Geschwindigkeitsbegrenzer; Multifunktionslenkrad; Multifunktionsanzeige „Plus“; Müdigkeitserkennung					
	Fahrprofilauswahl	131,60		○	○	
	- Möglichkeit zur Einstellung verschiedener Fahrzeugabstimmungen: Normal, Sport, Eco und Individual; anpassbare Fahrzeugsysteme ¹⁾ sind: Motor, Doppelkupplungsgetriebe DSG, Lenkung, Start-Stopp-System, Kurvenfahrlicht, Klimaanlage (nur für TSI-Modelle bestellbar)					
Fußmatten	„Sport Select“-Fahrwerk inkl. Fahrprofilauswahl	428,91		○	○	
	- „Sport Select“-Fahrwerk inkl. Fahrprofilauswahl; Sportfahrwerk, Karosserie tiefergelegt (nur für TSI-Modelle bestellbar)					
	Sportpaket inkl. Sportfahrwerk	463,03		○	○	
	- Elektronische Differenzialsperre XDS; Seitenscheiben hinten und Heckscheibe abgedunkelt; Sportfahrwerk, Karosserie tiefergelegt ..., in Verbindung mit Roof Pack (nicht für 66 kW TGI ¹⁾ bestellbar)					
Klimaanlagen		248,58		○	○	
	Textilfußmatten vorn und hinten	107,23	○	●	●	
	Klimaanlage mit Aktiv-Kombifilter	545,88	○	●	●	
	- individuelle Einstellung von Temperatur, Luftverteilung und Gebläsedrehzahl					
Klimaanlagen	Klimaanlage „Climatronic“ mit Aktiv-Kombifilter und 2-Zonen-Temperaturregelung	911,42	○			
	- regelt die Innenraumtemperatur gemäß der vorgewählten Wunschttemperatur mit automatischer Anpassung der Gebläsedrehzahl und Betätigung der Luftverteilungsklappen; gewährleistet bei allen Betriebs- und Witterungsverhältnissen ein angenehmes Klima mit möglichst zugfreier Durchströmung der Luft im Fahrgastraum					
	..., für Comfortline und Highline	365,55		○	○	

Kraftstoffverbrauch in l/100 km: 5,0–4,5 (kombiniert), CO₂-Emissionen in g/km: 115–104 (kombiniert), Effizienzklasse B

1) 1.0 TGI 66 kW/90 PS: Kraftstoffverbrauch im Erdgasbetrieb in kg/100 km: 4,2–4,1 (innerorts)/2,9–2,7 (außerorts)/3,4–3,3 (kombiniert), CO₂-Emissionen in g/km: 93–89 (kombiniert), Effizienzklasse A+

2) umfasst teilweise auch Systeme, die nur als Sonderausstattung erhältlich sind

● = Serienausstattung ○ = Sonderausstattung gegen Mehrpreis

Sonderausstattungen

		Preis in €	Trendline	Comfortline	Highline
Konnektivität	App-Connect	219,33	○	○	○
	- ausgewählte Apps für Android-Smartphones und Apple iPhones können auf dem Touchscreen des Radios bzw. des Navigationssystems dargestellt und bedient werden (nur in Verbindung mit Serienradio bestellbar)				
	App-Connect inkl. App-Connect Wireless für Apple CarPlay und Android Auto	219,33	○	○	○
	- ausgewählte Apps für Android-Smartphones und Apple iPhones können auf dem Touchscreen des Radios bzw. des Navigationssystems dargestellt und bedient werden (nur in Verbindung mit Radio „Ready 2 Discover“ inkl. „Streaming & Internet“ oder Navigationssystem „Discover Media“ inkl. „Streaming & Internet“ bestellbar)				
	Telefonschnittstelle mit induktiver Ladefunktion	116,97	○	○	○
	(nur in Verbindung mit Radio „Ready 2 Discover“ inkl. „Streaming & Internet“ oder Navigationssystem „Discover Media“ inkl. „Streaming & Internet“ bestellbar)				
Lackierungen	Flash-Rot oder Pure White	199,83	○	○	○
	Uranograu	o. M.	○	○	○
	Metallic/Perleffekt	482,53	○	○	○
Lackierungen zweifarbig	Dach in Schwarz				
	..., mit Uranograu	194,96		○	○
	..., mit Flash-Rot oder Pure White	394,79		○	○
	..., mit Energetic Orange Metallic, Reef Blue Metallic, Reflexsilber Metallic oder White Silver Metallic (Die zweifarbigten Lackierungen sind nur in Verbindung nur mit Roof Pack bestellbar.)	677,47		○	○
Lenkräder	Multifunktionslenkrad in Leder	165,72		○	●
	- Schalthebelknopf und Handbremshebelgriff in Leder (nur für Modelle mit Schaltgetriebe bestellbar)				
	Multifunktionslenkrad in Leder, mit Schaltwippen	238,82		○	●
	- Schalthebelknopf und Handbremshebelgriff in Leder (nur für Modelle mit Doppelkupplungsgetriebe DSG bestellbar)				
Licht und Sicht	Licht-und-Sicht-Paket	146,22	○	○	○
	- Fahrlichtschaltung automatisch, mit LED-Tagfahrlicht, „Leaving home“-Funktion und manueller „Coming home“-Funktion; Innenspiegel automatisch abblendend; Regensensor				
Mittelarmlehne	Mittelarmlehne vorn längseinstellbar, mit Ablagebox	146,22	○	●	●
	- 2 USB-C-Schnittstellen vorn, 2 USB-C-Ladebuchsen an der Mittelkonsole hinten				

Kraftstoffverbrauch in l/100 km: 5,0-4,5 (kombiniert), CO₂-Emissionen in g/km: 115-104 (kombiniert), Effizienzklasse B

● = Serienausstattung ○ = Sonderausstattung gegen Mehrpreis o. M. = ohne Mehrpreis

Sonderausstattungen

		Preis in €	Trendline	Comfortline	Highline
Radio- und Navigationssysteme	Radio „Ready 2 Discover“ inkl. „Streaming & Internet“ - 6 Lautsprecher; Doppel-Tuner mit Phasen-Diversity für bestmöglichen Radioempfang; Gestenbedienung; Klangregelung 3-fach; mehrfarbiges TFT-Display mit Touchscreen-Bedienung (Bildschirmdiagonale 20,3 cm); MP3-Wiedergabefunktion mit Titel- und Albumcover-Anzeige; Radiostationslogos; Telefonschnittstelle; Vorbereitet für spätere Freischaltung; Navigationsfunktion „Discover Media“ inkl. „Streaming & Internet“ (für Trendline nur in Verbindung mit Technikpaket bestellbar)	428,91	○	○	○
	Navigationssystem „Discover Media“ inkl. „Streaming & Internet“ - 6 Lautsprecher; Doppel-Tuner mit Phasen-Diversity für bestmöglichen Radioempfang; Karte in 2D-Darstellung; Klangregelung 3-fach; mehrfarbiges TFT-Display mit Touchscreen-Bedienung (Bildschirmdiagonale 20,3 cm); MP3-Wiedergabefunktion mit Titel- und Albumcover-Anzeige; Radio; Radiostationslogos; Telefonkontakt-Adressdaten zur Verwendung für Navigations-Zieleingabe; Telefonschnittstelle; Verkehrszeichenerkennung ⁴⁾ (für Trendline nur in Verbindung mit Technikpaket bestellbar)	969,91	○	○	○
	6 Lautsprecher (nur in Verbindung mit Serienradio bestellbar)	116,97	○	○	○
	Soundsystem „beatsAudio“, 300 Watt Gesamtleistung, Subwoofer, digitaler 8-Kanal-Verstärker, 6 Lautsprecher (nur in Verbindung mit Radio „Ready 2 Discover“ inkl. „Streaming & Internet“ oder Navigationssystem „Discover Media“ inkl. „Streaming & Internet“ und nicht für 66 kW TGI ¹⁾ bestellbar)	487,40		○	○
	Sprachbedienung (nur in Verbindung mit Radio „Ready 2 Discover“ inkl. „Streaming & Internet“ oder Navigationssystem „Discover Media“ inkl. „Streaming & Internet“ bestellbar)	219,33	○	○	○
Raucherausführung	- Aschenbecher und Zigarettenanzünder vorn	29,24	○	○	○
Räder/Reifen - 14	4 Stahlräder - 4 Stahlräder 5 J x 14 mit Radvollblenden, Reifen 185/70 R 14 (nur für 70 kW TSI ²⁾ bestellbar)	331,42	○	●	
Räder/Reifen - 15	Stahlräder - 4 Stahlräder 5,5 J x 15 mit Radvollblenden, Reifen 185/65 R 15, Rollwiderstandsklasse A	331,42	○	●	
	Stahlräder - 4 Stahlräder 5,5 J x 15 mit Radvollblenden, Ganzjahresreifen 185/65 R 15 (nur für 110 kW TSI ³⁾ bestellbar)	175,46			○
	Salou - 4 Leichtmetallräder 5,5 J x 15 in Sterling-Silber lackiert, Reifen 185/65 R 15, Rollwiderstandsklasse A, Radsicherungen mit erweitertem Diebstahlschutz ..., für Comfortline	774,96	○		
	Seyne - 4 Leichtmetallräder 5,5 J x 15, in Schwarz, Oberfläche glanzgedreht, Reifen 185/65 R 15, Rollwiderstandsklasse A, Radsicherungen mit erweitertem Diebstahlschutz ..., für Comfortline	443,53		○	
		916,31	○		
	584,87		○		

Kraftstoffverbrauch in l/100 km: 5,0-4,5 (kombiniert), CO₂-Emissionen in g/km: 115-104 (kombiniert), Effizienzklasse B

1) 1.0 TGI 66 kW/90 PS: Kraftstoffverbrauch im Erdgasbetrieb in kg/100 km: 4,2-4,1 (innerorts)/3,0-2,7 (außerorts)/3,4-3,3 (kombiniert), CO₂-Emissionen in g/km: 93-89 (kombiniert), Effizienzklasse A+

2) 1.0 TSI OPF 70 kW/95 PS: Kraftstoffverbrauch in l/100 km: 5,7-5,5 (innerorts)/4,2-4,0 (außerorts)/4,7-4,6 (kombiniert), CO₂-Emissionen in g/km: 108-104 (kombiniert), Effizienzklasse B

3) 1.5 TSI OPF 110 kW/150 PS: Kraftstoffverbrauch in l/100 km: 5,9-5,7 (innerorts)/4,5-4,4 (außerorts)/5,0-4,9 (kombiniert), CO₂-Emissionen in g/km: 115-111 (kombiniert), Effizienzklasse B

4) stellt die auf dem Navigationsdatenträger gespeicherten Verkehrszeichen im Display des Navigationssystems dar, die Aktualität der angezeigten Verkehrszeichen hängt vom Datenstand der verwendeten Navigationsdaten ab

Unsere Fahrzeuge sind serienmäßig mit Sommerreifen ausgestattet. Seit dem 04.12.2010 sind Sie in der Bundesrepublik Deutschland gesetzlich verpflichtet, Ihr Fahrzeug winterlichen Witterungsbedingungen anzupassen. Ihr Volkswagen Partner informiert Sie gern.

● = Serienausstattung ○ = Sonderausstattung gegen Mehrpreis

Sonderausstattungen

		Preis in €	Trendline	Comfortline	Highline
Räder/Reifen - 16	Las Minas	774,96		○	
	- 4 Leichtmetallräder 6,5 J x 16, Reifen 195/55 R 16, Rollwiderstandsklasse A, Radsicherungen mit erweitertem Diebstahlschutz ..., für Highline	331,42			○
	Las Minas in Adamantiumsilber lackiert	916,31		○	
	- 4 Leichtmetallräder 6,5 J x 16 in Adamantiumsilber lackiert, Reifen 195/55 R 16, Rollwiderstandsklasse A, Radsicherungen mit erweitertem Diebstahlschutz ..., für Highline	472,77			○
	Sebring in Galvanograu, Volkswagen R	1.023,53		○	
	- 4 Leichtmetallräder 6,5 J x 16 in Galvanograu, Reifen 195/55 R 16, Rollwiderstandsklasse A, Radsicherungen mit erweitertem Diebstahlschutz ..., für Highline	580,00			○
	Torsby in Schwarz	916,31		○	
	- 4 Leichtmetallräder 6,5 J x 16 in Schwarz, Oberfläche glanzgedreht, Reifen 195/55 R 16, Rollwiderstandsklasse A, Radsicherungen mit erweitertem Diebstahlschutz ..., für Highline	472,77			○
Räder/Reifen - 17	Bonneville in Schwarz, Volkswagen R	911,42			○
	- 4 Leichtmetallräder 7 J x 17 in Schwarz, Oberfläche glanzgedreht, Reifen 215/45 R 17, Radsicherungen mit erweitertem Diebstahlschutz				
	Pamplona	1.106,38		○	
	- 4 Leichtmetallräder 7 J x 17, Reifen 215/45 R 17, Radsicherungen mit erweitertem Diebstahlschutz ..., für Highline (Alle Leichtmetallräder 7 J x 17 sind nicht für 66 kW TGI ¹⁾ bestellbar.)	662,86			○
Räder/Reifen - Ganzjahresreifen	4 Ganzjahresreifen 185/65 R 15 (nur in Verbindung mit Rädern 5,5 J x 15 bestellbar)	175,46	○	○	○
Räder/Reifen - Reserveräder	Reserverad in Fahrbereifung, Leichtmetall inkl. Bordwerkzeug und Wagenheber (nicht für 110 kW TSI ²⁾ bestellbar)	180,33	○	○	○
	Reserverad in Fahrbereifung, Stahl, inkl. Bordwerkzeug und Wagenheber	102,36	○	○	
	Reserverad gewichts- und platzsparend, 15 Zoll, inkl. Bordwerkzeug und Wagenheber	102,36		○	○
	(Alle Reserveräder sind nicht für 66 kW TGI ¹⁾ bestellbar.)				
Räder/Reifen - Winterräder (zusätzlich)	4 Stahlräder 5,5 J x 15, inkl. Bordwerkzeug und Wagenheber	545,88	○	○	○
	- Winterreifen 185/65 R 15 T				
	4 Leichtmetallräder Sassari 5,5 J x 15, inkl. Bordwerkzeug und Wagenheber	692,10	○	○	○
	- Winterreifen 185/65 R 15 T				
	4 Leichtmetallräder Merano 6 J x 16, inkl. Bordwerkzeug und Wagenheber	1.004,04		○	○
- Winterreifen 185/60 R 16 H (Alle Winterräder sind nicht für 66 kW TGI ¹⁾ bestellbar.)					

Kraftstoffverbrauch in l/100 km: 5,0-4,5 (kombiniert), CO₂-Emissionen in g/km: 115-104 (kombiniert), Effizienzklasse B

1) 1.0 TGI 66 kW/90 PS: Kraftstoffverbrauch im Erdgasbetrieb in kg/100 km: 4,2-4,1 (innerorts)/2,9-2,7 (außerorts)/3,4-3,3 (kombiniert), CO₂-Emissionen in g/km: 93-89 (kombiniert), Effizienzklasse A+

2) 1.5 TSI OPF 110 kW/150 PS: Kraftstoffverbrauch in l/100 km: 5,9-5,7 (innerorts)/4,5-4,4 (außerorts)/5,0-4,9 (kombiniert), CO₂-Emissionen in g/km: 115-111 (kombiniert), Effizienzklasse B

Unsere Fahrzeuge sind serienmäßig mit Sommerreifen ausgestattet. Seit dem 04.12.2010 sind Sie in der Bundesrepublik Deutschland gesetzlich verpflichtet, Ihr Fahrzeug winterlichen Witterungsbedingungen anzupassen. Ihr Volkswagen Partner informiert Sie gern.

● = Serienausstattung ○ = Sonderausstattung gegen Mehrpreis

Sonderausstattungen

		Preis in €	Trendline	Comfortline	Highline	
Scheiben	Seitenscheiben hinten und Heckscheibe abgedunkelt	214,45	○	○	○	
Scheinwerfer	LED-Rückleuchten	194,96		○	○	
	LED-Scheinwerfer	960,17		○	○	
	- LED-Scheinwerfer für Abblend- und Fernlicht; Leuchtweitenregulierung dynamisch					
	Nebelscheinwerfer und Abbiegelicht	185,21	○	○	●	
Schließsystem	Schlüsselloses¹⁾ Schließ- und Startsystem „Keyless Access“ ohne Safe-Sicherung	365,55		○	○	
	- automatisches Schließ- und Startsystem, bei dem der Fahrzeugschlüssel zwar mitgeführt, aber nicht in die Hand genommen werden muss; führt man den Fahrzeugschlüssel mit sich und nähert sich dem Fahrzeug, wird dieses automatisch entriegelt; der Motorstart erfolgt bequem per Startknopf (nur in Verbindung mit Diebstahlwarnanlage bestellbar)					
Sitze	Lendenwirbelstützen vorn	116,97			○	
	Sitzpaket	282,69	○			
	- Ablagetaschen an den Rückseiten der Vordersitze; Bordbuchhalterung unter dem linken Vordersitz; Kopfairbagsystem für Front- und Fondpassagiere inkl. Seitenairbags vorn; Lendenwirbelstützen vorn; Rücksitzbank ungeteilt, Lehne asymmetrisch geteilt umklappbar; Sitzmittelbahnen der Vordersitze und der äußeren Rücksitzplätze in Stoff „Slash“; Vordersitze mit Höheneinstellung					
	Sitzkomfortpaket	209,58		○		
	- Lendenwirbelstützen vorn; Vordersitze mit Höheneinstellung					
Spiegel	Außenspiegel elektrisch einstell- und beheizbar, mit Beifahrerspiegelabsenkung	165,72		○	○	
Volkswagen Anschlussgarantie	Anschlussgarantie, Laufzeit 1 Jahr im Anschluss an die Herstellergarantie, maximale Gesamtlauflleistung 30.000 km	190,09	○	○	○	
	Anschlussgarantie, Laufzeit 1 Jahr im Anschluss an die Herstellergarantie, maximale Gesamtlauflleistung 60.000 km	219,33	○	○	○	
	Anschlussgarantie, Laufzeit 1 Jahr im Anschluss an die Herstellergarantie, maximale Gesamtlauflleistung 90.000 km	277,82	○	○	○	
	Anschlussgarantie, Laufzeit 2 Jahre im Anschluss an die Herstellergarantie, maximale Gesamtlauflleistung 40.000 km	331,42	○	○		
	..., für Highline	268,06			○	
	Anschlussgarantie, Laufzeit 2 Jahre im Anschluss an die Herstellergarantie, maximale Gesamtlauflleistung 80.000 km	428,91	○	○		
	..., für Highline	346,05			○	
	Anschlussgarantie, Laufzeit 2 Jahre im Anschluss an die Herstellergarantie, maximale Gesamtlauflleistung 120.000 km	584,87	○	○		
	..., für Highline	467,90			○	
	Anschlussgarantie, Laufzeit 3 Jahre im Anschluss an die Herstellergarantie, maximale Gesamtlauflleistung 50.000 km	526,38	○	○		
	..., für Highline	424,04			○	
	Anschlussgarantie, Laufzeit 3 Jahre im Anschluss an die Herstellergarantie, maximale Gesamtlauflleistung 100.000 km	711,60	○	○		
	..., für Highline	570,26			○	
	Anschlussgarantie, Laufzeit 3 Jahre im Anschluss an die Herstellergarantie, maximale Gesamtlauflleistung 150.000 km	1.033,28	○	○		
..., für Highline	828,58			○		
Winterpaket	- Vordersitze beheizbar; Warnleuchte für Waschwasserstand	321,68	○	○	●	

Kraftstoffverbrauch in l/100 km: 5,0–4,5 (kombiniert), CO₂-Emissionen in g/km: 115–104 (kombiniert), Effizienzklasse B

1)Die Funkfernbedienung dient als Sender und muss mitgeführt werden, damit das Fahrzeug ent- bzw. verriegelt und gestartet werden kann.

● = Serienausstattung ○ = Sonderausstattung gegen Mehrpreis

Volkswagen Zubehör

	Artikelbezeichnung	Artikelnummer	Preis in €
Exterieur	Volkswagen Original Dachkantenspoiler¹⁾	2G0.071.644. .8XP	auf Anfrage
	- Einbauzeit Volkswagen Original Dachkantenspoiler ca. 50 ZE		
	Volkswagen Original Endschalldämpferblende , Farbe: Edelstahl poliert, Durchmesser 76 mm	000.071.911.A .CH9	33,43
	- Einbauzeit Volkswagen Original Endschalldämpferblenden ca. 10 ZE		
	Volkswagen Original Schutzleiste für Heckklappe	2G0.071.360	50,69
	Volkswagen Original Spiegelkappe Hochglanz Schwarz , 1 Satz = 2 Stück	2G0.072.530	125,74
	Volkswagen Original Ladekantenschutz in Edelstahloptik	2G0.061.195	90,46
Interieur	Volkswagen Original LED-Heckleuchten „Black Line“ , 1 Satz = 2 Stück	2G1.052.200	379,19
	- Einbauzeit Volkswagen Original LED Rückleuchten Black Line 75 ZE		
	Volkswagen Original Pedalkappenset		
	- Für Fahrzeuge mit Schaltgetriebe	5G1.064.200	114,05
- Für Fahrzeuge mit DSG (Doppelkupplungsgetriebe)	5G1.064.205	114,05	
Volkswagen Original Einstiegsleiste aus Aluminium , mit Polo Schriftzug, für vorne 1 Satz = 2 Stück	2G0.071.303.A	71,06	
Leichtmetallfelgen	Volkswagen Original Leichtmetallfelge Merano	2G0.071.496. .8Z8	140,37
	- Farbe: Brillantsilber, 6 J x 16, ET 45, LK 100/5, verwendbare Reifengröße ²⁾ z. B. 185/60 R 16 oder 195/55 R 16		
	Volkswagen Original Leichtmetallfelge Corvara	2G0.071.495. .8Z8	120,87
	- Farbe: Brillantsilber, 5,5 J x 15, ET 40, verwendbare Reifengröße ²⁾ z. B. 185/65 R 15		
	Volkswagen Original Ventilkappen, 1 Satz = 4 Stück		
- für Gummi- und Metallventile	000.071.215	19,01	
- für Aluminiumventile	000.071.215.A	19,01	
Kommunikation	Volkswagen Original Soundsystem, für die Reserveradmulde	000.051.419.B	410,38
	- Einbauzeit Volkswagen Original Plug & Play Soundsystem ca. 150 ZE		
	Volkswagen Original Soundsystem, für den Gepäckraum	000.051.419.C	380,17
	- Einbauzeit Volkswagen Original Plug & Play Soundsystem ca. 150 ZE		
	Volkswagen Original Sprachbedienung für Radio Composition Media	5G0.054.802	110,15
Volkswagen Original Sprachbedienung für Navigation Discover Media	5G0.054.802.A	214,45	
Volkswagen Original App Connect zur Nutzung von MirrorLink, Apple CarPlay und Android AutoPlay	5G0.054.830.A	206,65	

Kraftstoffverbrauch in l/100 km: 5,0–4,5 (kombiniert), CO₂-Emissionen in g/km: 115–104 (kombiniert), Effizienzklasse B

1) Sämtliche Anbauteile sind grundiert und in Wagenfarbe lackierbar.

2) Weitere verwendbare Reifengrößen entnehmen Sie bitte dem Gutachten der jeweiligen Leichtmetallfelge. Die Auflagen und Hinweise des TÜV-Gutachtens sind genau zu beachten.

Die angegebenen Einbauzeiten sind Richtwerte, 100 ZE (Zeiteinheiten) entsprechen einer Stunde. Die angegebenen Preise verstehen sich zzgl. Montagekosten und sind unverbindliche Preisempfehlungen inkl. Mehrwertsteuer.

Volkswagen Zubehör

	Artikelbezeichnung	Artikelnummer	Preis in €
Trägersysteme	Volkswagen Original Grundträger	2G0.071.126	228,10
	Volkswagen Original Fahrradträger Premium für die Anhängervorrichtung, klappbar, für zwei Fahrräder	000.071.105.J	603,40
	- Eigengewicht ca. 13 kg, max. Traglast bis 60 kg		
	- Maße: 69 x 118 x 56 cm (H x B x T), Maße geklappt 20 x 61 x 60 cm (H x B x T).		
	- Max. Rohrdurchmesser der Fahrradrahmen: Rundrohr 75 mm, Ovalrohr 75 x 45 mm. Auch für E-Bikes geeignet.		
	Bitte um Beachtung der Stützlast der fahrzeugspezifischen AHV. Nicht in Verbindung mit Anhängervorrichtung mit ALU-Kugelkopf.		
	Volkswagen Original Aufbewahrungstasche für Fahrradträger Premium	000.071.226.A	38,99
Volkswagen Original Auffahrschiene, für Volkswagen Original Fahrradträger Premium, teilbar, inkl. Tasche	000.071.123	99,42	
	Über weitere Transportmöglichkeiten informiert Sie Ihr Volkswagen Partner im Autohaus.		
Aufbauten	Volkswagen Original Ski- und Snowboardhalter^{1), 2)}		
	- Komfort, für sechs Paar Ski oder vier Snowboards, mit Ausziehfunktion	1T0.071.129	225,18
	- Basic, für vier Paar Ski oder zwei Snowboards	000.071.129.M	112,10
	- Basic, für sechs Paar Ski oder vier Snowboards	000.071.129.N	136,47
	Volkswagen Original Dachbox^{1), 2)} , Tragfähigkeit: 75 kg, Farbe: Schwarz Hochglanz		
	- Comfort 340, Maße: 1.900 x 750 x 390 mm (L x B x H), Volumen: 340 l, Eigengewicht: 19 kg	000.071.200.AD	472,77
	- Comfort 460, Maße: 2.300 x 750 x 390 mm (L x B x H), Volumen: 460 l, Eigengewicht: 21 kg	000.071.200.AE	572,20
	Surfbretthalter^{1), 2)} , für ein Surfbrett mit zweiteiligem Mast	000.071.120.HA	96,50
	Volkswagen Original Kajakhalter^{1), 2)} , für ein Kajak bis 25 kg	1K0.071.127.A	100,40
	Volkswagen Original Fahrradhalter^{1), 2)} , für ein Fahrrad	000.071.128.F	122,82
- max. Traglast 20 kg, Eigengewicht 4,2 kg			
- für Rahmendurchmesser bis 100 mm (oval) und bis 80 mm (rund)			
	Fahrzeugabhängig können bis zu 4 Fahrradhalter nebeneinander auf dem Grundträger bzw. den Tragstäben montiert werden.		
Anhängervorrichtung	Volkswagen Original Anhängervorrichtung³⁾		
	- starr, inkl. Elektro-Einbausatz 13-polig, für Fahrzeuge ohne Vorbereitung ab Werk	2G0.092.103	398,69
	- abnehmbar, inkl. Elektro-Einbausatz 13-polig, für Fahrzeuge ohne Vorbereitung ab Werk	2G0.092.150	515,67
	- Einbauzeit Volkswagen Original Anhängervorrichtung inklusive Elektro-Einbausatz ca. 500 ZE.		

Kraftstoffverbrauch in l/100 km: 5,0–4,5 (kombiniert), CO₂-Emissionen in g/km: 115–104 (kombiniert), Effizienzklasse B

1) Nur in Verbindung mit Grundträgern oder Tragstäbe mit T-Nut Profil.

2) Bitte beachten Sie die maximal zulässige Dachlast.

3) Bei gewerblicher Nutzung des Fahrzeugs mit Anhängervorrichtung benötigen Sie unter bestimmten Voraussetzungen ein EG-Kontrollgerät. Bezüglich der Nachrüstbarkeit sprechen Sie bitte Ihren Volkswagen Partner an.

Die angegebenen Einbauzeiten sind Richtwerte, 100 ZE (Zeiteinheiten) entsprechen einer Stunde. Die angegebenen Preise verstehen sich zzgl. Montagekosten und sind unverbindliche Preisempfehlungen inkl. Mehrwertsteuer.

Volkswagen Zubehör

	Artikelbezeichnung	Artikelnummer	Preis in €
Kindersitze	Volkswagen Original G0 plus	5G0.019.900.A	267,09
	Volkswagen Original G0 plus ISOFIX	5G0.019.907.A	431,83
	Volkswagen Original G1 ISOFIX Duo Plus	5H0.019.909	431,83
	Volkswagen Original G2-3 ISOFIT mit abnehmbarer Rückenlehne	5H0.019.906	356,77
	Volkswagen Original Sitzschoner	000.019.819.C	35,09
Schutz	Volkswagen Original Gepäckraumschale mit Polo Schriftzug, für Fahrzeuge mit variablem Ladeboden	2G0.061.161	48,64
	Volkswagen Original Gepäckraumeinlage		
	- für Fahrzeuge mit variablem Ladeboden	2G0.061.160	35,00
	- für Fahrzeuge mit tiefem Ladeboden	2G0.061.160.A	35,00
	Volkswagen Original Gepäckraumwanne	2G0.061.162	139,40
	Volkswagen Original Ladekantenschutz in Edelstahloptik	2G0.061.195	90,46
	Volkswagen Original Schmutzfänger		
	- für vorne, 1 Satz = 2 Stück	2G0.075.116	auf Anfrage
	- für hinten, 1 Satz = 2 Stück	2G0.075.101	43,87
	Volkswagen Original Tür-Windabweiser, für vorne 1 Satz = 2 Stück	2G0.072.193	60,24
	Volkswagen Original Textilfußmatten Premium, mit Polo Schriftzug vorne, Farbe: Schwarz, für vorne und hinten, 1 Satz = 4 Stück	2G1.061.270. .WGK	78,96
	Volkswagen Original Textilfußmatten Optimat, mit Polo Schriftzug vorne, Farbe: Schwarz, für vorne und hinten, 1 Satz = 4 Stück	2G1.061.445. .WGK	65,31
	Volkswagen Original Allwetterfußmatten, mit Polo Schriftzug vorne, Farbe: Schwarz		
	- für vorne und hinten, 1 Satz = 4 Stück	2G1.061.500. .82V	58,39
	- für vorne, 1 Satz = 2 Stück	2G1.061.502. .82V	35,00
	- für hinten, 1 Satz = 2 Stück	2G0.061.512. .82V	29,15
	Textilfußmatten Optimat, für vorne und hinten, 1 Satz = 4 Stück	2G1.061.445. .WGK	65,31
	Volkswagen Original Einstiegsleistenfolie Schwarz-Silber, 1 Satz = 4 Stück, für vorne und hinten	2G4.071.310. .BXF	60,83
	Volkswagen Original Einstiegsleistenfolie transparent, 1 Satz = 2 Stück, für die hinteren Einstiegsbereiche	2G0.071.310.A .908	30,42
	Volkswagen Original Ladekantenschutzfolie transparent	2G0.061.197	40,55

Kraftstoffverbrauch in l/100 km: 5,0-4,5 (kombiniert), CO₂-Emissionen in g/km: 115-104 (kombiniert), Effizienzklasse B

Die angegebenen Einbauzeiten sind Richtwerte, 100 ZE (Zeiteinheiten) entsprechen einer Stunde. Die angegebenen Preise verstehen sich zzgl. Montagekosten und sind unverbindliche Preisempfehlungen inkl. Mehrwertsteuer.

Volkswagen Zubehör

	Artikelbezeichnung	Artikelnummer	Preis in €
Komfort	Volkswagen Original Sonnenschutz , Set für die hinteren Türscheiben, Kofferraumseitenscheiben und Heckscheibe, 1 Satz = 4 Stück	2G0.064.365	160,85
	Espressomaschine „Volkswagen Edition“¹⁾ inkl. Espresso pads, für den Becherhalter in der Mittelkonsole , Betrieb über 12-V-Steckdose im Fahrzeuginnenraum	000.069.641	210,55
	Reise- und Komfortsystem		
	- Basismodul	000.061.122	19,40
	- Klapp Tisch mit Becherhalter	000.061.124	83,83
	- Taschenhaken ²⁾	000.061.126.B	24,27
	- Kleiderbügel ²⁾	000.061.127.B	55,56
	- Tablethalter für Apple iPad 2-4 ³⁾	000.061.125.A	125,75
	- Tablethalter für Apple iPad Air 1-2 ³⁾	000.061.125.E	125,75
	- Tablethalter für Apple iPad mini ³⁾	000.061.125.B	116,00
	- Tablethalter für Samsung Galaxy Tab 3/4 10.1 ³⁾	000.061.125.D	125,75
	- Universeller Tablethalter (nur in Verbindung mit Safety Cases verwendbar)	000.061.125.N	89,68
	- Safety Case für Apple iPad 2 ³⁾	000.061.125.K	46,31
	- Safety Case für Apple iPad mini 4 ³⁾	000.061.125.M	46,31
	- Safety Case für Samsung Galaxy Tab S2 ³⁾	000.061.125.L	46,31
- Actionkamera-Halter	000.061.125.J	96,50	
Volkswagen Lifestyle	Faltbox, Anthrazit/Silber-Metallic	5H0.061.104	33,05
	Handtuch, Blau	5H0.084.500	34,02
	Taschenschirm, Schwarz	5H0.087.602	27,78
	Thermobecher, 0,4 l, Blau	5H0.069.604	28,76
	Armband-Uhr 2-Zeitzone-Uhr, Edelstahlgehäuse	33D.050.800.A	190,09
	Armband-Uhr Unisex, Chronograph, Weiß/Schwarz, Stahlgehäuse	33D.050.800.B	145,24
	T-Shirt, Herren, Blau „VW“	5H0.084.200.A-F.287	25,24
	Sweatshirt, Unisex, Blau „VW“	5H0.084.131. .287	42,79
	Strickmütze, Blau	5H0.084.303	16,09
	Sonnenbrille, Unisex, Schwarz/Blau	33D.087.900.B	58,39
	Mikrofasertuch, Anthrazit	5H1.096.151	5,36

Kraftstoffverbrauch in l/100 km: 5,0-4,5 (kombiniert), CO₂-Emissionen in g/km: 115-104 (kombiniert), Effizienzklasse B

1) Die Bedienung darf nicht während der Fahrt erfolgen.

2) Nur verwendbar, wenn auf dem dahinterliegenden Platz der Rücksitzbank kein Passagier sitzt.

3) iPod/iPhone/iPad/iPad mini/iPad Air sind eingetragene Markenzeichen von Apple Computer International. Galaxy Tab ist ein eingetragenes Markenzeichen von Samsung Electronics Co., Ltd.

Die angegebenen Einbauzeiten sind Richtwerte, 100 ZE (Zeiteinheiten) entsprechen einer Stunde. Die angegebenen Preise verstehen sich zzgl. Montagekosten und sind unverbindliche Preisempfehlungen inkl. Mehrwertsteuer.

Motor

66 kW (90 PS) TGI

Motor, Getriebe	Motorbauart/Ventile pro Zylinder	3-Zylinder-Ottomotor/4
	Einspritzung/Aufladung	Direkteinspritzung/Abgasturbolader
	Hubraum, Liter/cm ³	1,0/999
	max. Leistung, kW (PS)	66 (90)
	max. Drehmoment, Nm bei 1/min	160/1.800–3.800
	Emissionsnorm	Euro 6d-ISC-FCM ⁵⁾
	Getriebevariante	6-Gang-Schaltgetriebe
Gewichte, kg²⁾	Leergewicht ¹⁾	1.269
	zul. Gesamtgewicht	1.680
	Zuladung ⁷⁾ , je nach Ausstattung	414–486
	zul. Achslast vorn/hinten	860/870
	zul. Stützlast/zul. Dachlast	–/75
Fahrleistungen⁸⁾	Höchstgeschwindigkeit, km/h	183
	Beschleunigung von 0–100 km/h, s	11,9
Kraftstoffverbrauch, kg/100 km^{4), 10), 11)}	Kraftstoff nach 99/100/EG	Erdgas (CNG)
	mit Schaltgetriebe: innerorts/außerorts/kombiniert	4,2–4,1/2,9–2,7/3,4–3,3
CO₂-Emission kombiniert, g/km^{4), 10), 11)}	mit Schaltgetriebe	93–89
Effizienzklasse^{4), 10), 11)}	mit Schaltgetriebe	A+
Tankvolumen	Erdgas, kg	13,8
	Benzin, l	9
Ausstattungsversionen	erhältlich als	Comfortline, Highline

Hinweise zu den Bemerkungen 1)–11) finden Sie auf Seite 20 sowie 12) auf der Rückseite.

Motoren

		59 kW (80 PS)
Motor, Getriebe	Motorbauart/Ventile pro Zylinder	3-Zylinder-Ottomotor/4
	Einspritzung/Aufladung	Multi Point Injection/-
	Hubraum, Liter/cm ³	1,0/999
	max. Leistung, kW (PS)	59 (80)
	max. Drehmoment, Nm bei 1/min	93/3.700–3.900
	Emissionsnorm	Euro 6d-ISC-FCM ⁵⁾
	Getriebevariante	5-Gang-Schaltgetriebe
Gewichte, kg²⁾	Leergewicht ¹⁾	1.130
	zul. Gesamtgewicht max.	1.540–1.590
	Zuladung ⁷⁾ , je nach Ausstattung	422–516
	zul. Achslast vorn/hinten max.	840/750–800
	zul. Anhängelasten ³⁾ : gebremst bei 12%/8% Steigung	800/1.000
	zul. Anhängelasten ³⁾ : ungebremst	560
	zul. Stützlast/zul. Dachlast	50/75
Fahrleistungen⁸⁾	Höchstgeschwindigkeit, km/h	171
	Beschleunigung von 0–100 km/h, s	15,4
Kraftstoffverbrauch, l/100 km^{4), 11)}	Kraftstoff nach 99/100/EG	Benzin ⁶⁾
	mit Schaltgetriebe: innerorts/außerorts/kombiniert	5,6–5,5/4,1–4,0/4,7–4,5
	mit Doppelkupplungsgetriebe DSG innerorts/außerorts/kombiniert	-
CO₂-Emission kombiniert, g/km^{4), 11)}	mit Schaltgetriebe	107–104
	mit Doppelkupplungsgetriebe DSG	-
Effizienzklasse^{4), 11)}	mit Schaltgetriebe	B
	mit Doppelkupplungsgetriebe DSG	-
Tankvolumen, l	Benzin	40
Ausstattungsversionen	erhältlich als	Trendline, Comfortline

Hinweise zu den Bemerkungen 1)–11) finden Sie auf Seite 22 sowie 12) auf der Rückseite.

70 kW (95 PS) TSI mit Ottopartikelfilter

3-Zylinder-Ottomotor/4
Direkteinspritzung/Abgasturbolader
1,0/999
70 (95)
175/1.600–3.500
Euro 6d-ISC-FCM ⁵⁾
5-Gang-Schaltgetriebe, 7-Gang-Doppelkupplungsgetriebe DSG

81 kW (110 PS) TSI mit Ottopartikelfilter

3-Zylinder-Ottomotor/4
Direkteinspritzung/Abgasturbolader
1,0/999
81 (110)
200/2.000–3.000
Euro 6d-ISC-FCM ⁵⁾
6-Gang-Schaltgetriebe, 7-Gang-Doppelkupplungsgetriebe DSG

110 kW (150 PS) TSI mit Ottopartikelfilter

4-Zylinder-Ottomotor/4
Direkteinspritzung/Abgasturbolader
1,5/1.498
110 (150)
250/1.500–3.500
Euro 6d-ISC-FCM ⁵⁾
7-Gang-Doppelkupplungsgetriebe DSG

1.163 (1.196) ⁹⁾
1.620 (1.660) ⁹⁾
421–518 (427–525) ⁹⁾
870/800 (910/800) ⁹⁾
1.000/1.100
580 (590) ⁹⁾
50/75

1.181 (1.202) ⁹⁾
1.640 (1.660) ⁹⁾
421–518 (420–517) ⁹⁾
890/800 (910/800) ⁹⁾
1.100/1.200
590 (600) ⁹⁾
50/75

1.228
1.690
423–519
940/800
1.200/–
610
50/75

187
10,8

195
9,9 (10,4) ⁹⁾

216
8,2

Benzin ⁶⁾
5,7–5,5/4,1–4,0/4,7–4,6
5,7–5,5/4,2–4,1/4,7–4,6

Benzin ⁶⁾
6,1–5,8/4,2–4,1/4,9–4,7
5,5–5,4/4,5–4,3/4,8–4,7

Benzin ⁶⁾
–
5,9–5,7/4,5–4,4/5,0–4,9

107–104
108–106

112–108
111–108

–
115–111

B
B

B
B

–
B

40

40

40

Comfortline, Highline

Comfortline, Highline

Highline

Hinweise

- ¹⁾ Fahrzeugleergewicht mit Fahrer 68 kg, 7 kg Gepäck und Kraftstoffbehälter zu 90% gefüllt, ermittelt nach der RL 92/21/EWG in der gegenwärtig geltenden Fassung.
- ²⁾ Je nach Sonderausstattung ergeben sich individuelle Gewichte des Fahrzeugs und somit abweichende Verbräuche und CO₂-Emissionen.
- ³⁾ Mit zunehmender Höhe verringert sich zwangsläufig die Motorleistung. Ab 1.000 m über Meereshöhe und je weitere 1.000 m sind daher jeweils 10% vom Gespanngewicht (zul. Anhängelast + zul. Gesamtgewicht des Zugfahrzeuges) abzuziehen.
- ⁴⁾ Die angegebenen Werte wurden nach den gesetzlich vorgeschriebenen Messverfahren ermittelt. Die Angaben beziehen sich nicht auf ein einzelnes, individuelles Fahrzeug und sind nicht Bestandteil des Angebotes, sondern dienen allein Vergleichszwecken zwischen den verschiedenen Fahrzeugtypen. Der Kraftstoffverbrauch und die CO₂-Emissionen eines Fahrzeugs hängen nicht nur von der effizienten Ausnutzung des Kraftstoffs durch das Fahrzeug ab, sondern werden auch vom Fahrverhalten und anderen nichttechnischen Faktoren (z. B. Umgebungsbedingungen) beeinflusst. Zusatzausstattungen und Zubehör (Anbauteile, Reifen usw.) können relevante Fahrzeugparameter, wie z. B. Gewicht, Rollwiderstand und Aerodynamik verändern und neben Witterungs- und Verkehrsbedingungen die Verbrauchs- und Fahrleistungswerte beeinflussen. Hinweis nach Richtlinie 1999/94/EG in der jeweils gegenwärtig geltenden Fassung: Weitere Informationen zum offiziellen Kraftstoffverbrauch und den offiziellen spezifischen CO₂-Emissionen neuer Personenkraftwagen können dem „Leitfaden über den Kraftstoffverbrauch, die CO₂-Emissionen und den Stromverbrauch neuer Personenkraftwagen“ entnommen werden, der an allen Verkaufsstellen und bei der DAT Deutsche Automobil Treuhand GmbH, Hellmuth-Hirth-Straße 1, D-73760 Ostfildern oder unter www.dat.de unentgeltlich erhältlich ist.

Effizienzklassen bewerten Fahrzeuge anhand der CO₂-Emissionen unter Berücksichtigung des Fahrzeugleergewichts. Fahrzeuge, die dem Durchschnitt entsprechen, werden mit D eingestuft. Fahrzeuge, die besser sind als der heutige Durchschnitt, werden mit A+, A, B oder C eingestuft. Fahrzeuge, die schlechter als der Durchschnitt sind, werden mit E, F oder G beschrieben.

- ⁵⁾ Fahrzeuge der Emissionsnorm Euro 6d-ISC-FCM erhalten die grüne Feinstaubplakette.
- ⁶⁾ Die Angaben zu Leistung und Verbrauch beziehen sich auf den Betrieb mit Superbenzin schwefelfrei ROZ 95 nach DIN EN 228. Kraftstoffqualität bleifrei mit ROZ 95 mit einem maximalen Ethanolanteil von 10% (E10) ist grundsätzlich verwendbar. Detaillierte Informationen zur Verträglichkeit von E10-Kraftstoffen finden Sie unter www.volkswagen.de oder unter www.dat.de/e10liste/e10vertraeglichkeit
- ⁷⁾ Die Zuladung beinhaltet 68 kg für Fahrer und 7 kg für Gepäck.
- ⁸⁾ Die Werte gelten nur für Fahrzeuge mit einem eingefahrenen Motor und optimalen Fahrbahn- und Witterungsbedingungen.
- ⁹⁾ Klammerwerte gelten für Doppelkupplungsgetriebe DSG.
- ¹⁰⁾ Angegebene Werte gelten für Prüfgas G20 (H-Gas). Bei Verwendung von L-Gas können sich abweichende Werte ergeben.

Zusätzliche Hinweise

Mit dem flexiblen Service setzt Volkswagen eine Technologie ein, mit der Sie nur dann einen Service vornehmen lassen müssen, wenn Ihr Fahrzeug ihn benötigt.

Die Service-Intervall-Anzeige im Display des Kombi-Instruments dient als Erinnerung für die Fälligkeit des nächsten Service-Ereignisses:

- Inspektion: nach Service-Intervall-Anzeige (spätestens nach zwei Jahren oder 30.000 km)

Rücknahme und Verwertung von Altfahrzeugen

Volkswagen stellt sich den Herausforderungen der modernen Gesellschaft und berücksichtigt sie in allen neuen Produkten der Marke Volkswagen. Dies gilt natürlich auch für den Umwelt- und Ressourcenschutz. Daher sind alle Volkswagen umweltfreundlich verwertbar und können grundsätzlich kostenlos* zurückgegeben werden. Nähere Informationen zu Rücknahme und Verwertung von Altfahrzeugen erhalten Sie bei Ihrem Volkswagen Partner, im Internet unter www.volkswagen.de und über die kostenlose Hotline 0800-VOLKSWAGEN (0800 86 55 79 24 36).

Reifenlabel

Sommerreifen	Größe	Kraftstoffeffizienzklasse/ Rollwiderstand	Nasshaftungsklasse	Externes Rollgeräusch/ Geräuschemission
	185/70 R 14	C	B-A	70-69 dB 
	185/65 R 15	C-B	C-A	70-68 dB 
	195/55 R 16	C	B-A	72-68 dB 
	215/45 R 17	C	C-A	72-68 dB 

Ganzjahresreifen	Größe	Kraftstoffeffizienzklasse/ Rollwiderstand	Nasshaftungsklasse	Externes Rollgeräusch/ Geräuschemission
	185/65 R 15	C	C-B	69 dB 

Winterreifen	Größe	Kraftstoffeffizienzklasse/ Rollwiderstand	Nasshaftungsklasse	Externes Rollgeräusch/ Geräuschemission
	185/65 R 15	F-C	C-B	71-68 dB 
	185/60 R 16	E-C	B	71-66 dB 



Kraftstoffeffizienzklasse/Rollwiderstand – der richtige Reifen hilft Ihnen, Kraftstoff zu sparen.



Nasshaftung – ein kürzerer Bremsweg erhöht Ihre Sicherheit.



Externes Rollgeräusch/Geräuschemission – ein leiserer Reifen erhöht Ihren Fahrkomfort und entlastet die Umwelt durch geringere Geräuschentwicklung.

Kraftstoffverbrauch in l/100 km: 5,0-4,5 (kombiniert), CO₂-Emissionen in g/km: 115-104 (kombiniert), Effizienzklasse B
Die gezielte Bestellung eines bestimmten Reifenfabrikats ist aus logistischen und produktionstechnischen Gründen nicht möglich.

7-Gang-Doppelkupplungsgetriebe DSG

Das 7-Gang-Doppelkupplungsgetriebe DSG ist für Drehmomente von bis zu 250 Nm ausgelegt.

Das 7-Gang-DSG hat eine trockene Doppelkupplung mit organisch gebundenen Reibbelägen. Das führt dazu, dass man das Getriebeöl nur zum Schmieren der Verzahnung und der Lager und nicht zur Kühlung der Kupplung verwenden muss. Daraus ergibt sich ein hoher Wirkungsgrad des Getriebes, der sich in einem besseren Kraftstoffverbrauch niederschlägt.

Über die Doppelkupplung wird das Getriebe über zwei Antriebswellen je nach Gangstufe abwechselnd mit dem Motor kraftschlüssig verbunden. Die hydraulischen Aktuatoren der Doppelkupplung erlauben dabei einen automatischen Schaltvorgang ohne Zugkraftunterbrechung. Gesteuert wird das Getriebe über ein sogenanntes Mechatronikmodul, in dem das elektronische Getriebesteuergerät, Sensoren und die hydraulische Steuereinheit als eine Einheit zusammengefasst sind.

Das Doppelkupplungsgetriebe DSG verfügt über zwei Fahrprogramme: den Normal- und den Sportmodus. Im Sportbetrieb fährt das DSG die Gänge weiter aus und schaltet bei Bedarf früher zurück. Die Gänge können jedoch auch manuell über die Tiptronic sequenziell geschaltet werden. Das Kuppeln erfolgt jedoch immer vollautomatisch.

Kraftübertragung

- 5-/6-Gang-Schaltgetriebe mit Doppelgelenk-Halbachsen, Frontantrieb über Einscheiben-Trockenkupplung und selbstnachstellender Kupplungsbetätigung
- 7-Gang-Doppelkupplungsgetriebe DSG

Fahrwerk

- Federung vorn durch Schraubenfedern mit Teleskop-Gasdruckstoßdämpfern; alle Elemente in Federbeinen integriert
- Federung hinten mit Gasdruckstoßdämpfern und separaten Federn
- Radführung vorn durch Federbeine und (untere) Dreiecksquerlenker (spurstabilisierender Lenkrollradius)
- Radführung hinten durch Verbundlenkerachse mit integriertem Stabilisator
- Stabilisator vorn
- Elektronisches Stabilisierungsprogramm inkl. Antiblockiersystem mit Bremsassistent, Antriebsschlupfregelung, Motorschleppmomentregelung und elektronischer Bremskraftverteilung
- Reifenkontrollanzeige

Lenkung

- Wartungsfreie Zahnstangenlenkung mit geschwindigkeitsabhängig geregelter, elektromechanische Servolenkung
- Höhen- und Längseinstellbare und zusammenschiebbare Sicherheitslenksäule

Bremsanlage

- Zweikreis-Bremssystem mit innenbelüfteten Scheibenbremsen vorn und selbstnachstellenden Trommelbremsen hinten (Scheibenbremsen hinten ab 81 kW)
- Bremskraftverstärker mit Dual-Rate-Funktion

Aufbau

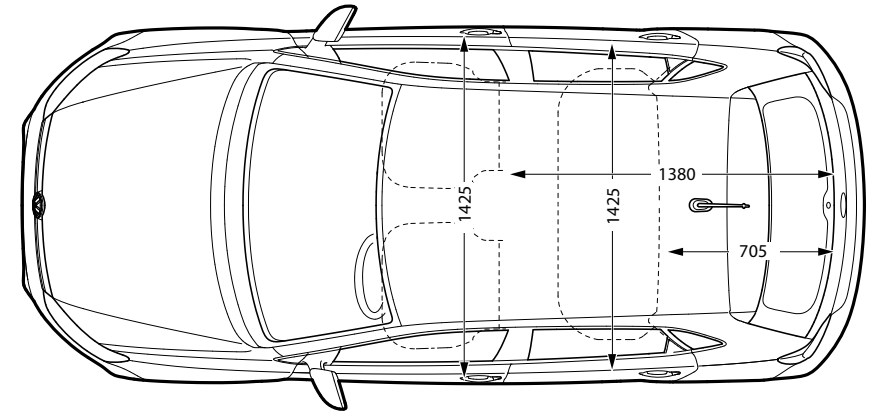
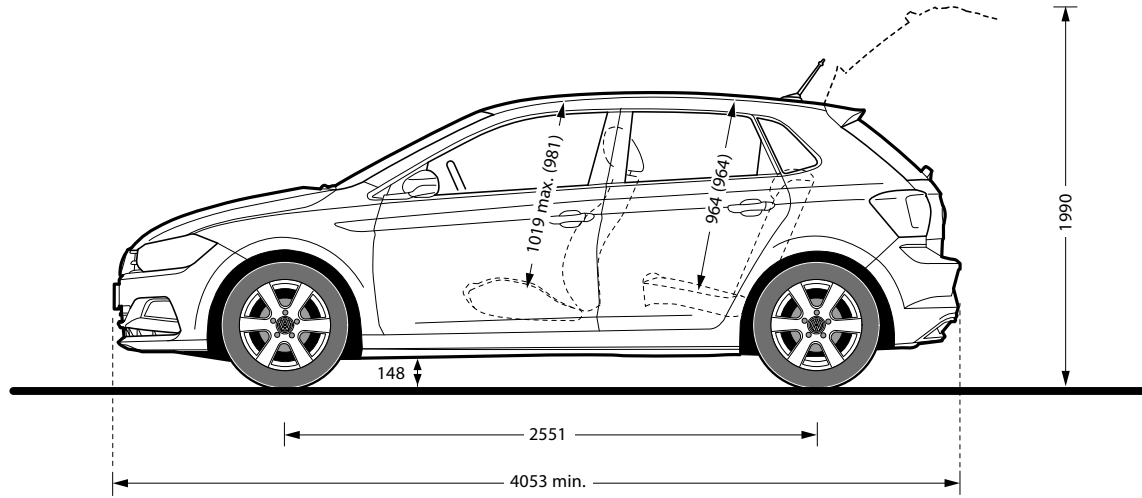
- Selbsttragende Karosserie mit formstabilem Sicherheitsfahrgeraum
- Airbagsystem für Fahrer und Beifahrer
- Seitenairbag für Fahrer und Beifahrer
- Versteifungsprofile in den Türen und Seitenstrukturen zur Erhöhung der seitlichen Kollisionssicherheit
- Verformungszonen vorn und hinten

Korrosionsschutz

- Karosserie-Verzinkung
- Langzeit-Hohlraumkonservierung durch Heißwachs
- Kunststoff-Radhausschalen vorn und hinten
- Unterbodenverkleidung

Abmessungen

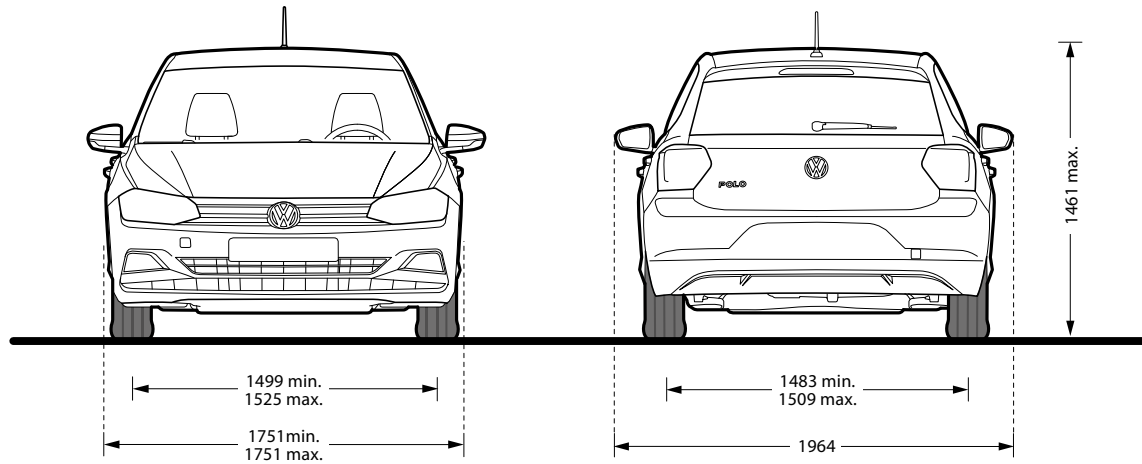
Polo



Gepäckraumvolumen
Rücksitzbank aufgestellt, l
 351 (251 bei 66 kW TGI¹⁾)

Gepäckraumvolumen
Rücksitzbank geklappt, l
 1.125

Wendekreis, mm
 ca. 10.600



Kraftstoffverbrauch in l/100 km: 5,0–4,5 (kombiniert), CO₂-Emissionen in g/km: 115–104 (kombiniert), Effizienzklasse B

1) 1.0 TGI 66 kW/90 PS: Kraftstoffverbrauch im Erdgasbetrieb in kg/100 km: 4,2–4,1 (innerorts)/3,0–2,7 (außerorts)/3,4–3,3 (kombiniert), CO₂-Emissionen in g/km: 93–89 (kombiniert), Effizienzklasse A+
 Klammerwerte in der oberen Skizze gelten bei Panorama-Ausstell-/Schiebedach.

Der Polo

Ausgabe: 24. September 2020

Änderungen und Irrtümer vorbehalten

volkswagen.de

- 12) Die angegebenen Verbrauchs- und Emissionswerte wurden nach den gesetzlich vorgeschriebenen Messverfahren ermittelt. Seit dem 1. September 2017 werden bestimmte Neuwagen bereits nach dem weltweit harmonisierten Prüfverfahren für Personenwagen und leichte Nutzfahrzeuge (Worldwide Harmonized Light Vehicles Test Procedure, WLTP), einem realistischeren Prüfverfahren zur Messung des Kraftstoffverbrauchs und der CO₂-Emissionen, typgenehmigt. Ab dem 1. September 2018 wird der WLTP schrittweise den neuen europäischen Fahrzyklus (NEFZ) ersetzen. Wegen der realistischeren Prüfbedingungen sind die nach dem WLTP gemessenen Kraftstoffverbrauchs- und CO₂-Emissionswerte in vielen Fällen höher als die nach dem NEFZ gemessenen. Dadurch können sich ab 1. September 2018 bei der Fahrzeugbesteuerung entsprechende Änderungen ergeben. Weitere Informationen zu den Unterschieden zwischen WLTP und NEFZ finden Sie unter www.volkswagen.de/wltp.
- Aktuell sind noch die NEFZ-Werte verpflichtend zu kommunizieren. Soweit es sich um Neuwagen handelt, die nach WLTP typgenehmigt sind, werden die NEFZ-Werte von den WLTP-Werten abgeleitet. Die zusätzliche Angabe der WLTP-Werte kann bis zu deren verpflichtender Verwendung freiwillig erfolgen. Soweit die NEFZ-Werte als Spannen angegeben werden, beziehen sie sich nicht auf ein einzelnes, individuelles Fahrzeug und sind nicht Bestandteil des Angebotes. Sie dienen allein Vergleichszwecken zwischen den verschiedenen Fahrzeugtypen. Zusatzausstattungen und Zubehör (Anbauteile, Reifenformat usw.) können relevante Fahrzeugparameter, wie z. B. Gewicht, Rollwiderstand und Aerodynamik verändern und neben Witterungs- und Verkehrsbedingungen sowie dem individuellen Fahrverhalten den Kraftstoffverbrauch, den Stromverbrauch, die CO₂-Emissionen und die Fahrleistungswerte eines Fahrzeugs beeinflussen.
- Weitere Informationen zum offiziellen Kraftstoffverbrauch und den offiziellen, spezifischen CO₂-Emissionen neuer Personenkraftwagen können dem „Leitfaden über den Kraftstoffverbrauch, die CO₂-Emissionen und den Stromverbrauch neuer Personenkraftwagen“ entnommen werden, der an allen Verkaufsstellen und bei der DAT Deutsche Automobil Treuhand GmbH, Hellmuth-Hirth-Str. 1, 73760 Ostfildern-Scharnhausen (www.dat.de/co2) unentgeltlich erhältlich ist.