

Technik und Preise
Gültig für das Modelljahr 2021



Der Golf



Modelle Golf

Modelle mit Ottomotor	Getriebe	Türen	Leistung kW (PS)	Kraftstoffverbrauch ¹⁾	CO ₂ -Emission ²⁾	Effizienzklasse ³⁾	Golf Preis in €	Life Preis in €	Style Preis in €	R-Line Preis in €	
1.0 TSI OPF	5-Gang-Schaltgetriebe	4	66 (90)	5,4/4,0-3,9/4,5	104-102	A	19.880,85				
1.0 TSI OPF	6-Gang-Schaltgetriebe	4	81 (110)	5,7-5,5/4,2-4,0/4,7-4,6	108-104	A	22.049,76	24.316,14			
1.5 TSI OPF	6-Gang-Schaltgetriebe	4	96 (130)	6,4-6,2/4,0-3,9/4,9-4,7	112-108	B-A		26.036,64	28.254,30	29.580,00	
1.5 TSI OPF	6-Gang-Schaltgetriebe	4	110 (150)	6,3-6,2/4,1-3,9/5,0-4,8	114-109	B-A		27.030,92	29.248,58	30.574,28	
Modelle mit Dieselmotor	Getriebe	Türen	Leistung kW (PS)	Kraftstoffverbrauch ¹⁾	CO ₂ -Emission ²⁾	Effizienzklasse ³⁾	Golf Preis in €	Life Preis in €	Style Preis in €	R-Line Preis in €	
2.0 TDI SCR	6-Gang-Schaltgetriebe	4	85 (115)	5,1-4,9/3,2-3,1/3,9-3,8	103-99	A-A+	25.373,79	27.640,17			
2.0 TDI SCR	7-Gang-Doppelkupplungsgetriebe DSG	4	110 (150)	4,7-4,6/3,6-3,4/4,0-3,9	105-102	A+		32.207,06	34.424,72	35.750,42	
Modelle mit Mild-Hybrid	Getriebe	Türen	Leistung kW (PS)	Kraftstoffverbrauch ¹⁾	CO ₂ -Emission ²⁾	Effizienzklasse ³⁾	Golf Preis in €	Life Preis in €	Style Preis in €	R-Line Preis in €	
1.0 eTSI OPF	7-Gang-Doppelkupplungsgetriebe DSG	4	81 (110)	5,2-5,1/4,0-3,8/4,5-4,3	102-98	A		26.972,44			
1.5 eTSI OPF	7-Gang-Doppelkupplungsgetriebe DSG	4	110 (150)	6,1-5,9/4,1-3,9/4,8-4,6	111-106	A		29.687,23	31.904,89	33.230,59	
Modell mit Plug-in-Hybrid	Getriebe	Türen	Leistung kW (PS)	Kraftstoffverbrauch ⁴⁾	Stromverbrauch ⁵⁾	CO ₂ -Emission ²⁾	Effizienzklasse ³⁾	Golf Preis in €	Life Preis in €	Style Preis in €	R-Line Preis in €
1,4 eHybrid OPF	6-Gang-Doppelkupplungsgetriebe DSG	4	110 (150)/ 40 (54)	1,4-1,2	11,6-11,0	31-28	A+			39.781,18	
Modell mit bivalentem Antriebskonzept (Erdgas/Benzin)	Getriebe	Türen	Leistung kW (PS)	Kraftstoffverbrauch ⁶⁾	CO ₂ -Emission ²⁾	Effizienzklasse ³⁾	Golf Preis in €	Life Preis in €	Style Preis in €	R-Line Preis in €	
1.5 TGI	7-Gang-Doppelkupplungsgetriebe DSG	4	96 (130)	4,4/3,1-2,9/3,6-3,5	98-95	A+		30.934,96			

Kraftstoffverbrauch in l/100 km: 5,0-3,8 (kombiniert), CO₂-Emissionen in g/km: 114-98 (kombiniert), Effizienzklasse B-A+

1) Kraftstoffverbrauch in l/100 km: innerorts/außerorts/kombiniert

2) CO₂-Emission in g/km: kombiniert

3) Effizienzklassen bewerten Fahrzeuge anhand der CO₂-Emissionen unter Berücksichtigung des Fahrzeugleergewichts. Fahrzeuge, die dem Durchschnitt entsprechen, werden mit D eingestuft.

Fahrzeuge, die besser sind als der heutige Durchschnitt, werden mit A+, A, B oder C eingestuft. Fahrzeuge, die schlechter als der Durchschnitt sind, werden mit E, F oder G beschrieben.

4) Kraftstoffverbrauch in l/100 km: kombiniert

5) Stromverbrauch in kWh/100 km: kombiniert

6) Kraftstoffverbrauch in kg/100 km: innerorts/außerorts/kombiniert im Erdgasbetrieb

Die angegebenen Preise inkl. 16% MwSt. sind unverbindliche Preisempfehlungen der Volkswagen AG ab Werk ohne Überführungskosten.

Alle aufgeführten Motoren entsprechen der Emissionsnorm Euro 6d-TEMP-EVAP-ISC oder Euro 6d-ISC-FCM und erhalten die grüne Feinstaubplakette.

Alle aufgeführten Ottomotoren sind mit einem Ottopartikelfilter OPF ausgestattet.

Alle aufgeführten Dieselmotoren sind mit einem mehrstufigen Abgasnachbehandlungssystem (Dieselpartikelfilter und SCR-Katalysator) ausgestattet.

DSG®, TDI® und TSI® sind eingetragene Marken der Volkswagen AG und anderer Unternehmen der Volkswagen Gruppe in Deutschland sowie in weiteren Ländern.

Die Tatsache, dass ein Zeichen in diesem Dokument nicht mit ® versehen ist, kann nicht so ausgelegt werden, dass dieses Zeichen keine eingetragene Marke ist und/oder dass dieses Zeichen

ohne vorherige schriftliche Zustimmung der Volkswagen AG verwendet werden könnte.

iPad, iPhone und iPod sind eingetragene Marken von Apple Computer International.

Unsere Fahrzeuge sind serienmäßig mit Sommerreifen ausgestattet. Seit dem 04.12.2010 sind Sie in der Bundesrepublik Deutschland gesetzlich verpflichtet, Ihr Fahrzeug winterlichen Witterungsbedingungen anzupassen. Ihr Volkswagen Partner informiert Sie gern.

Alle Angaben entsprechen den zum Zeitpunkt der Drucklegung vorhandenen Kenntnissen und basieren auf den Merkmalen des deutschen Marktes.

Technische und preisliche Änderungen vorbehalten.

Ausstattungsübersicht

Ausstattung des Golf

Exterieur und Räder	- 4 Stahlräder 6 J x 15, Reifen 195/65 R 15
	- Außenspiegelgehäuse und Türgriffe in Wagenfarbe
	- Frontscheibe in Verbundsicherheitsglas, wärme- und geräuschkämmend
	- Heckspoiler in Wagenfarbe
	- LED-Rückleuchten
	- LED-Scheinwerfer
	- Stoßfänger in Wagenfarbe
	- Wärmeschutzverglasung grün, seitlich und hinten
Interieur	- 2 LED-Leseleuchten vorn und 2 hinten
	- Dachhimmel
	- Dekoreinlagen „New Look“ für die Instrumententafel und die Türverkleidungen vorn
	- Fahrersitz mit Höheneinstellung
	- Make-up-Spiegel in den Sonnenblenden
	- Multifunktionslenkrad
	- Rücksitzbank ungeteilt, Lehne asymmetrisch geteilt umklappbar
	- Sitzmittelbahnen der Vordersitze und der äußeren Rücksitzplätze in Stoff „Quad Paper“
- Tür und Seitenverkleidung Schaumfolie und Gewebe	
Sicherheit	- 3 Kopfstützen hinten
	- Airbag für Fahrer und Beifahrer, mit Beifahrerairbag-Deaktivierung
	- Dreipunkt-Automatiksicherheitsgurte für die äußeren Rücksitzplätze
	- Dreipunkt-Automatiksicherheitsgurt für den mittleren Rücksitzplatz
	- Dreipunkt-Automatiksicherheitsgurte vorn mit Höheneinstellung und Gurtstraffer
	- Elektronisches Stabilisierungsprogramm und elektromechanischer Bremskraftverstärker
	- ISOFIX-Halteösen für Kindersitze auf den äußeren Rücksitzen sowie auf dem Beifahrersitz, i-Size kompatibel
	- Kopfairbagsystem für Front- und Fondpassagiere inkl. Seitenairbags vorn
	- Notruf-Service; keine Registrierung notwendig, Dienst ist bei Auslieferung aktiviert
	- Reifenkontrollanzeige
	- Sicherheitsoptimierte Kopfstützen vorn
	- Verbandtasche, Warndreieck und Warnweste
	- Warnton und -leuchte für nicht angelegte Gurte vorn und hinten
- Wegfahrsperrung elektronisch	

Ausstattungsübersicht

Ausstattung des Golf

Funktion	
	- 2 USB-C-Schnittstellen vorn
	- 4+1 Lautsprecher
	- Außenspiegel elektrisch einstell- und beheizbar
	- Bordwerkzeug
	- Car2X
	- Digital Cockpit, mehrfarbig, verschiedene Info-Profile wählbar
	- Diversity-Antenne für FM-Empfang
	- Doppelton-Signalhorn
	- Elektrische Luftzusatzheizung
	- Elektronische Differenzialsperre XDS
	- Elektronische Parkbremse inkl. Auto-Hold-Funktion
	- Fahrlichtschaltung automatisch, mit LED-Tagfahrlicht
	- Fußgängerschutzmaßnahmen erweitert
	- Geschwindigkeitsbegrenzer
	- Klimaanlage „Air Care Climatronic“ mit Aktiv-Kombifilter
	- Leuchtweitenregulierung
	- Müdigkeitserkennung
	- Nichtraucherführung - Ablagefach und 12-V-Steckdose vorn
	- Notbremsassistent „Front Assist“ mit Fußgänger- und Radfahrererkennung
	- Radio „Composition“
	- Schlüssellooses Startsystem „Keyless Start“ ohne Safe-Sicherung
	- Servolenkung elektromechanisch, geschwindigkeitsabhängig geregelt
	- Spurhalteassistent „Lane Assist“
	- Start-Stopp-System mit Bremsenergie-Rückgewinnung
	- Telefonschnittstelle
	- Tire Mobility Set: 12-Volt-Kompressor und Reifendichtmittel
	- Vorbereitet für We Connect und We Connect Plus ¹⁾

Kraftstoffverbrauch in l/100 km: 5,0–3,8 (kombiniert), CO₂-Emissionen in g/km: 114–98 (kombiniert), Effizienzklasse B–A+

1) Zur Nutzung der We Connect Leistungen benötigen Sie ein Volkswagen ID Benutzerkonto und müssen sich mit Benutzername und Passwort bei We Connect anmelden. Des Weiteren ist ein separater We Connect bzw. We Connect Plus Vertrag mit der Volkswagen AG online abzuschließen.

Für We Connect Plus haben Sie nach Übergabe des Fahrzeugs 90 Tage Zeit, um das Fahrzeug unter www.portal.volkswagen-we.com zu registrieren und die Dienste für die volle Dauer der vereinbarten unentgeltlichen Laufzeit zu nutzen. Die Nutzung der mobilen Online-Dienste von We Connect wird über eine integrierte Internetverbindung ermöglicht. Die damit verbundenen, innerhalb Europas anfallenden Datenkosten werden im Rahmen der Netzabdeckung mit Ausnahme der „Streaming & Internet“ Dienste von der Volkswagen AG getragen. Für die Nutzung der „Streaming & Internet“ Dienste sowie des WLAN-Hotspots können kostenpflichtige Datenpakete über den externen Mobilfunkpartner „Cubic Telecom“ bezogen und im Bereich der Netzabdeckung innerhalb zahlreicher europäischer Länder genutzt werden. Informationen zu Preisen und unterstützten Ländern finden Sie unter <https://vw.cubiclecom.com>. Alternativ ist die Nutzung von Webradio, Hybrid-Radio und Medien-Streaming über ein mobiles Endgerät (z. B. Smartphone) mit der Fähigkeit, als mobiler WLAN-Hotspot zu agieren, möglich. In diesem Fall sind die entsprechenden Dienste nur mit einem bestehenden oder separat abzuschließenden Mobilfunkvertrag zwischen Ihnen und Ihrem Mobilfunkanbieter und nur innerhalb der Abdeckung des jeweiligen Mobilfunknetzes verfügbar. Durch den Empfang von Datenpaketen aus dem Internet können, abhängig von Ihrem jeweiligen Mobilfunktarif und insbesondere beim Betrieb im Ausland, zusätzliche Kosten (z. B. Roaming-Gebühren) entstehen. Zur Nutzung der kostenfreien We Connect App wird ein Smartphone mit geeignetem iOS oder Android Betriebssystem und eine SIM-Karte mit Datenoption mit einem bestehenden oder separat abzuschließenden Mobilfunkvertrag zwischen Ihnen und Ihrem Mobilfunkanbieter benötigt.

Die Verfügbarkeit der in den Paketen beschriebenen einzelnen Dienste von We Connect und We Connect Plus kann länderabhängig unterschiedlich ausfallen. Die Dienste stehen für die jeweils vereinbarte Vertragslaufzeit zur Verfügung und können während der Vertragslaufzeit inhaltlichen Änderungen unterliegen, bzw. eingestellt werden. Nähere Informationen erhalten Sie unter www.connect.volkswagen-we.com und bei Ihrem Volkswagen Partner. Informationen zu Mobilfunk-Tarifbedingungen erhalten Sie bei Ihrem Mobilfunkanbieter.

Ausstattungsübersicht

Ausstattung des Golf Life, zusätzlich bzw. abweichend zur Ausstattung des Golf

Exterieur und Räder	- 4 Leichtmetallräder „Norfolk“ 7 J x 16, Reifen 205/55 R 16
	- Türgriffmulden beleuchtet
	- Umfeldbeleuchtung mit Logoprojektion
Interieur	- Ambientebeleuchtung 10-farbig
	- Dekoreinlagen „Nature Cross Brushed“ für die Instrumententafel und die Türverkleidungen vorn
	- Komfortsitze vorn
	- Lendenwirbelstützen vorn
	- Make-up-Spiegel in den Sonnenblenden, beleuchtet
	- Mittelarmlehne vorn höhen- und längseinstellbar
	- Multifunktionslenkrad in Leder (für Modelle mit Doppelkupplungsgetriebe DSG zusätzlich mit Schaltwippen)
	- Rücksitzbank ungeteilt, Lehne asymmetrisch geteilt umklappbar, mit Mittelarmlehne
	- Schalthebelknopf in Leder (nur bei Modellen mit Schaltgetriebe)
	- Sitzmittelbahnen der Vordersitze und äußeren Rücksitzplätze in Stoff „Maze“
- Vordersitze mit Höheneinstellung	
Funktion	- 2 USB-C-Schnittstellen vorn, 2 USB-C-Ladebuchsen an der Mittelkonsole hinten
	- 12-V-Steckdose im Gepäckraum
	- App-Connect
	- Außenspiegel elektrisch einstell- und beheizbar, mit Memory-Funktion und Beifahrerspiegelabsenkung
	- Einparkhilfe - Warnsignale bei Hindernissen im Front- und Heckbereich
	- Elektrische Luftzusatzheizung (nur bei Modellen mit Dieselmotor oder 81 kW)
	- Fahrlichtschaltung automatisch, mit LED-Tagfahrlicht sowie Begrüßungs- und Verabschiedungslicht
	- Leuchtweitenregulierung dynamisch
	- Telefonschnittstelle mit induktiver Ladefunktion

Ausstattung des Golf Style, zusätzlich bzw. abweichend zur Ausstattung des Golf

Exterieur und Räder	- 4 Leichtmetallräder „Belmont“ 7,5 J x 17, Reifen 225/45 R 17 (nicht für 1.4 eHybrid OPF 110 kW ¹⁾)
	- 4 Leichtmetallräder 7 J x 16, Reifen 205/55 R 16 (nur für 1.4 eHybrid OPF 110 kW ¹⁾)
	- Chromleiste an den Seitenfenstern unten
	- LED-Plus-Scheinwerfer
	- Leiste zwischen den Scheinwerfern und Türgriffmulden beleuchtet
	- Schlechtwetterlicht und Abbiegelicht
	- Stoßfänger in Wagenfarbe, Lufteinlass mit Chromleiste
	- Umfeldbeleuchtung mit Logoprojektion

Kraftstoffverbrauch in l/100 km: 5,0–3,8 (kombiniert), CO₂-Emissionen in g/km: 114–98 (kombiniert), Effizienzklasse B–A+

1) 1.4 eHybrid OPF 110 kW (150 PS)/40 kW (54 PS): Kraftstoffverbrauch in l/100 km: 1,4–1,2 (kombiniert), Stromverbrauch in kWh/100 km: 11,6–11,0 (kombiniert), CO₂-Emissionen in g/km: 31–28 (kombiniert), Effizienzklasse: A+

Ausstattungsübersicht

Ausstattung des Golf Style, zusätzlich bzw. abweichend zur Ausstattung des Golf

Interieur	- Ambientebeleuchtung 30-farbig
	- Dekoreinlagen „New Brushed Dark Metal“ für die Instrumententafel und die Türverkleidungen vorn
	- ergoActive-Fahrersitz mit elektrischer Einstellung, Memory-Funktion und verschiebbarer Oberschenkelauflage
	- LED-Leuchte im Fußraum vorn, Lichtfarbe wählbar
	- Lendenwirbelstützen vorn, auf der Fahrerseite elektrisch einstellbar und Massagefunktion auf der Fahrerseite
	- Make-up-Spiegel in den Sonnenblenden, beleuchtet
	- Mittelarmlehne vorn höhen- und längseinstellbar
	- Multifunktionslenkrad in Leder (für Modelle mit Doppelkupplungsgetriebe DSG zusätzlich mit Schaltwippen)
	- Rücksitzbank ungeteilt, Lehne asymmetrisch geteilt umklappbar, mit Mittelarmlehne
	- Schalthebelknopf in Leder (nur bei Modellen mit Schaltgetriebe)
	- Sitzmittelbahnen der Vordersitze und äußeren Rücksitzplätze in Mikrovlies „ArtVelours“
	- Sport-Komfortsitze vorn
	- Textilfußmatten vorn und hinten
Funktion	- 2 USB-C-Schnittstellen vorn, 2 USB-C-Ladebuchsen an der Mittelkonsole hinten
	- 6+1 Lautsprecher (nur für 1.4 eHybrid OPF 110 kW ¹⁾)
	- 12-V-Steckdose im Gepäckraum
	- App-Connect (nicht für 1.4 eHybrid OPF 110 kW ¹⁾)
	- App-Connect inkl. App-Connect Wireless für Apple CarPlay (nur für 1.4 eHybrid OPF 110 kW ¹⁾)
	- Außenspiegel elektrisch einstell- und beheizbar, mit Memory-Funktion und Beifahrerspiegelabsenkung
	- Automatische Distanzregelung ACC „stop & go“, mit Geschwindigkeitsbegrenzer
	- Einparkhilfe - Warnsignale bei Hindernissen im Front- und Heckbereich
	- Elektrische Luftzusatzheizung (nur bei Modellen mit Dieselmotor)
	- Fahrassistent „Travel Assist“
	- Fahrlichtschaltung automatisch, mit LED-Tagfahrlicht sowie Begrüßungs- und Verabschiedungslicht
	- Fahrprofilauswahl
	- Klimaanlage „Air Care Climatronic“ mit Aktiv-Kombifilter, Bedienelementen hinten und 3-Zonen-Temperaturregelung
	- Leuchtweitenregulierung dynamisch
	- Navigationssystem „Discover Media“ inkl. „Streaming & Internet“ (nur für 1.4 eHybrid OPF 110 kW ¹⁾)
	- Netzladekabel für Haushalts-Steckdose (nur für 1.4 eHybrid OPF 110 kW ¹⁾)
	- Radio (nur für 1.4 eHybrid OPF 110 kW ¹⁾)
	- Sprachbedienung (nur für 1.4 eHybrid OPF 110 kW ¹⁾)
- Telefonschnittstelle mit induktiver Ladefunktion	
- Verkehrszeichenerkennung (nur für 1.4 eHybrid OPF 110 kW ¹⁾)	

Kraftstoffverbrauch in l/100 km: 5,0–3,8 (kombiniert), CO₂-Emissionen in g/km: 114–98 (kombiniert), Effizienzklasse B–A+

1) 1.4 eHybrid OPF 110 kW (150 PS)/40 kW (54 PS): Kraftstoffverbrauch in l/100 km: 1,4–1,2 (kombiniert), Stromverbrauch in kWh/100 km: 11,6–11,0 (kombiniert), CO₂-Emissionen in g/km: 31–28 (kombiniert), Effizienzklasse: A+

Ausstattungsübersicht

Ausstattung des Golf R-Line, zusätzlich bzw. abweichend zur Ausstattung des Golf

Exterieur und Räder	- 4 Leichtmetallräder „Valencia“ 7 J x 17 in Grau Metallic, Reifen 225/45 R 17, Radsicherungen mit erweitertem Diebstahlschutz
	- Sportfahrwerk
	- Stoßfänger in Wagenfarbe, im „R-Line“-Styling
	- Türgriffmulden beleuchtet
	- Umfeldbeleuchtung mit Logoprojektion
Interieur	- Ambientebeleuchtung 30-farbig
	- Dekoreinlagen „Carbon Grey“ für die Instrumententafel und die Türverkleidungen vorn
	- LED-Leuchte im Fußraum vorn, Lichtfarbe wählbar
	- Lendenwirbelstützen vorn
	- Make-up-Spiegel in den Sonnenblenden, beleuchtet
	- Mittelarmlehne vorn höhen- und längseinstellbar
	- Multifunktions-Sportlenkrad in Leder, mit Touch-Bedienung (für Modelle mit Doppelkupplungsgetriebe DSG zusätzlich mit Schaltwippen)
	- Pedale in Edelstahl gebürstet
	- Rücksitzbank ungeteilt, Lehne asymmetrisch geteilt umklappbar, mit Mittelarmlehne
	- Schalthebelknauf in Leder (nur bei Modellen mit Schaltgetriebe)
	- Sitzmittelbahnen der Vordersitze und äußeren Rücksitzplätze in Stoff „Sardegna“, Sitzinnenwangen in „ArtVelours“
	- Textilfußmatten vorn und hinten
	- Top-Sportsitze vorn
	- Vordersitze mit Höheneinstellung
Funktion	- 2 USB-C-Schnittstellen vorn, 2 USB-C-Ladebuchsen an der Mittelkonsole hinten
	- 6+1 Lautsprecher
	- 12-V-Steckdose im Gepäckraum
	- App-Connect inkl. App-Connect Wireless für Apple CarPlay
	- Außenspiegel elektrisch einstell- und beheizbar, mit Memory-Funktion und Beifahrerspiegelabsenkung
	- Digitaler Radioempfang DAB+
	- Einparkhilfe - Warnsignale bei Hindernissen im Front- und Heckbereich
	- Elektrische Luftzusatzheizung (nur bei Modellen mit Dieselmotor)
	- Fahrlichtschaltung automatisch, mit LED-Tagfahrlicht sowie Begrüßungs- und Verabschiedungslicht
	- Fahrprofilauswahl
	- Leuchtweitenregulierung dynamisch
	- Navigationssystem „Discover Media“ inkl. „Streaming & Internet“
	- Progressivlenkung
	- Radio
	- Sprachbedienung
	- Telefonschnittstelle mit induktiver Ladefunktion
- Verkehrszeichenerkennung	

Sonderausstattungen

		Preis in €	Golf	Life	Style	R-Line
Airbags	Proaktives Insassenschutzsystem inkl. Seitenairbags hinten	516,64		○	○	○
	- Proaktives Insassenschutzsystem in Verbindung mit „Front Assist“; Seitenairbags für die äußeren Rücksitze, inkl. Seitenairbags vorn sowie Kopfairbagsystem					
Anhängervorrichtungen	Anhängervorrichtung anklappbar, mit elektrischer Entriegelung	857,82	○	○	○	○
Anzeigen und Displays	Head-up-Display	682,36		○	○	○
	- stellt für den Fahrer fahrrelevante Informationen im direkten Blickfeld dar: Geschwindigkeits-, Navigations- und Fahrerassistenz-Informationen sowie Warnmeldungen (nur in Verbindung mit Navigationssystem „Discover Media“ inkl. „Streaming & Internet“ sowie Sprachbedienung, Navigationssystem „Discover Pro“ inkl. „Streaming & Internet“ oder „Business Premium“-Paket inkl. Navigationssystem „Discover Media“, App-Connect Wireless und DAB+ und Licht-und-Sicht-Paket inkl. Fernlichtregulierung „Light Assist“ oder IQ.LIGHT - LED-Matrix-Scheinwerfer, inkl. Licht-und-Sicht-Paket bestellbar)					
Ausstattungs- und Designpakete	„Business Premium“-Paket inkl. Navigationssystem „Discover Media“, App-Connect Wireless und DAB+					
	- 6+1 Lautsprecher; App-Connect inkl. App-Connect Wireless für Apple CarPlay; Automatische Distanzregelung ACC „stop & go“, mit Geschwindigkeitsbegrenzer; Digitaler Radioempfang DAB+; Fahrassistent „Travel Assist“ und Spurhalteassistent „Lane Assist“ (nur für Modelle mit Schaltgetriebe); Fahrassistent „Travel Assist“, Spurhalteassistent „Lane Assist“ und „Emergency Assist“ (nur für Modelle mit Doppelkupplungsgetriebe DSG; Multifunktionskamera; Multifunktionslenkrad in Leder, beheizbar (nur für Modelle mit Schaltgetriebe; nicht für R-Line); Multifunktionslenkrad in Leder, beheizbar, mit Schaltwippen (nur für Modelle mit Doppelkupplungsgetriebe DSG; nicht für R-Line); Multifunktions-Sportlenkrad in Leder, beheizbar, mit Touch-Bedienung (nur für Modelle mit Schaltgetriebe; nur für R-Line); Multifunktions-Sportlenkrad in Leder, beheizbar, mit Touch-Bedienung und Schaltwippen (nur für Modelle mit Doppelkupplungsgetriebe DSG; nur für R-Line); Navigationssystem „Discover Media“ inkl. „Streaming & Internet“; Radio; Sprachbedienung; Telefonschnittstelle „Comfort“ mit induktiver Ladefunktion; Textilfußmatten vorn und hinten; Verkehrszeichenerkennung; Vordersitze beheizbar					
	..., für Modelle mit Schaltgetriebe	2.261,51		○		
	..., für Style	1.837,47			○	
	..., für R-Line	1.013,78				○
	..., für Modelle mit Doppelkupplungsgetriebe DSG	2.281,01		○		
	..., für Style mit 1.4 eHybrid OPF 110 kW ¹⁾	687,23			○	
	..., für Style	1.856,97			○	
	..., für R-Line	1.033,28				○
	Ambientebeleuchtung 30-farbig	155,96		○	●	●
- Ambientebeleuchtung 30-farbig; LED-Leuchte im Fußraum vorn, Lichtfarbe wählbar						

Kraftstoffverbrauch in l/100 km: 5,0–3,8 (kombiniert), CO₂-Emissionen in g/km: 114–98 (kombiniert), Effizienzklasse B–A+

1) 1.4 eHybrid OPF 110 kW (150 PS)/40 kW (54 PS): Kraftstoffverbrauch in l/100 km: 1,4–1,2 (kombiniert), Stromverbrauch in kWh/100 km: 11,6–11,0 (kombiniert), CO₂-Emissionen in g/km: 31–28 (kombiniert), Effizienzklasse: A+

● = Serienausstattung ○ = Sonderausstattung gegen Mehrpreis

Sonderausstattungen

		Preis in €	Golf	Life	Style	R-Line
Ausstattungs- und Designpakete (Fortsetzung)	Komfortpaket - Außenspiegel mit Memoryfunktion elektrisch anklapp-/einstellbar, separat beheizbar; Diebstahlwarnanlage mit Innenraumüberwachung, Back-up-Horn und Abschleppschutz; Parklenkassistent „Park Assist“ inkl. Einparkhilfe; Proaktives Insassenschutzsystem in Verbindung mit „Front Assist“ und „Side Assist“; Schlüsselloser Schließ- und Startsystem Keyless Access“, mit Safe-Sicherung; Seitenairbags für die äußeren Rücksitze, inkl. Seitenairbags vorn sowie Kopfairbagsystem; Spurwechselassistent „Side Assist“ (nicht in Verbindung mit Fahrerassistenzpaket inkl. Fahrassistent „Travel Assist“ bzw. Fahrerassistenzpaket inkl. Fahrassistent „Travel Assist“ und „Emergency Assist“ bestellbar)	1.579,15		○	○	○
	Top-Paket - 2 LED-Leseleuchten vorn und 2 hinten; Dynamische Fernlichtregulierung „Dynamic Light Assist“ für LED-Matrix-Scheinwerfer; Innenspiegel automatisch abblendend; IQ.LIGHT - LED-Matrix-Scheinwerfer mit LED-Tagfahrlicht, Kurvenfahrlicht und dynamischer Blinkleuchte; Klimaanlage „Air Care Climatronic“ mit Aktiv-Kombifilter, Bedienelementen hinten und 3-Zonen-Temperaturregelung; LED-Rückleuchten mit dynamischer Blinkleuchte; Leuchtweitenregulierung dynamisch, mit dynamischem Kurvenfahrlicht; Multifunktionskamera; Panorama-Ausstell-/Schiebedach; Regensensor; Schlechtwetterlicht und Abbiegelicht	2.675,80		○		○
Dachsysteme	Panorama-Ausstell-/Schiebedach - 2 LED-Leseleuchten vorn und 2 hinten; Panorama-Ausstell-/Schiebedach	1.052,77		○	○	○
Diebstahlwarnanlagen	Diebstahlwarnanlage - Diebstahlwarnanlage mit Innenraumüberwachung, bordspannungsunabhängigem Back-up-Horn und Abschleppschutz; Schlüsselloser Startsystem „Keyless Start“ mit Safe-Sicherung	341,18	○	○	○	○
Fahrerassistenzsysteme	Automatische Distanzregelung ACC „stop & go“ - Automatische Distanzregelung ACC „stop & go“, mit Geschwindigkeitsbegrenzer; Notbremsassistent „Front Assist“ mit Fußgänger- und Radfahrererkennung (nicht in Verbindung mit Fahrassistent „Travel Assist“ oder Fahrassistent „Travel Assist“ und „Emergency Assist“ bestellbar) ..., in Verbindung mit „Business Premium“-Paket inkl. Navigationssystem „Discover Media“, App-Connect Wireless und DAB+	311,94		○	●	○
	Einparkhilfe - Warnsignale bei Hindernissen im Front- und Heckbereich	565,37	○	●	●	●
	Fahrassistent „Travel Assist“ - Automatische Distanzregelung ACC „stop & go“, mit Geschwindigkeitsbegrenzer; Fahrassistent „Travel Assist“ und Spurhalteassistent „Lane Assist“; Multifunktionskamera (nur für Modelle mit Schaltgetriebe bestellbar)	458,15		○	●	○
	Fahrassistent „Travel Assist“ und „Emergency Assist“ - Automatische Distanzregelung ACC „stop & go“, mit Geschwindigkeitsbegrenzer; Fahrassistent „Travel Assist“, Spurhalteassistent „Lane Assist“ und „Emergency Assist“; Multifunktionskamera (nur für Modelle mit Doppelkupplungsgetriebe DSG bestellbar)	482,53		○	●	○
		o. M.		○		○

Kraftstoffverbrauch in l/100 km: 5,0–3,8 (kombiniert), CO₂-Emissionen in g/km: 114–98 (kombiniert), Effizienzklasse B–A+
● = Serienausstattung ○ = Sonderausstattung gegen Mehrpreis o. M. = ohne Mehrpreis

Sonderausstattungen

		Preis in €	Golf	Life	Style	R-Line	
Fahrerassistenzsysteme (Fortsetzung)	Fahrerassistenzpaket inkl. Fahrassistent „Travel Assist“	1.023,53		○		○	
	- Automatische Distanzregelung ACC „stop & go“, mit Geschwindigkeitsbegrenzer; Außenspiegel mit Memoryfunktion elektrisch anklapp- und einstellbar, separat beheizbar; Fahrassistent „Travel Assist“ und Spurhalteassistent „Lane Assist“; Multifunktionskamera; Parklenkassistent „Park Assist“ inkl. Einparkhilfe; Spurwechselassistent „Side Assist“						
	(nur für Modelle mit Schaltgetriebe bestellbar)						
	..., Style	633,62			○		
	Fahrerassistenzpaket inkl. Fahrassistent „Travel Assist“ und „Emergency Assist“	1.047,90		○			
	- Automatische Distanzregelung ACC „stop & go“, mit Geschwindigkeitsbegrenzer; Außenspiegel mit Memoryfunktion elektrisch anklapp- und einstellbar, separat beheizbar; Fahrassistent „Travel Assist“, Spurhalteassistent „Lane Assist“ und „Emergency Assist“; Multifunktionskamera; Parklenkassistent „Park Assist“ inkl. Einparkhilfe; Spurwechselassistent „Side Assist“						
	(nur für Modelle mit Doppelkupplungsgetriebe DSG bestellbar)						
	..., Style	657,99			○		
	Geschwindigkeitsregelanlage inkl. Geschwindigkeitsbegrenzer	214,45	○				
	- Geschwindigkeitsregelanlage – speichert und hält die vom Fahrer gewählte Geschwindigkeit; Geschwindigkeitsbegrenzer						
	Parklenkassistent „Park Assist“ inkl. Einparkhilfe	774,96	○				
- Warnsignale bei Hindernissen im Front- und Heckbereich; lenkt das Fahrzeug automatisch in Längs- und Querparklücken und parkt zudem aus Längsparklücken aus							
..., für Life, Style und R-Line	209,58		○	○	○		
Proaktives Insassenschutzsystem in Verbindung mit „Front Assist“	151,09	○	○	○	○		
Proaktives Insassenschutzsystem in Verbindung mit „Front Assist“ und „Side Assist“	151,09		○	○	○		
(nur in Verbindung mit Außenspiegel mit Memoryfunktion elektrisch anklapp- und einstellbar, separat beheizbar, Komfortpaket oder Fahrerassistenzpaket inkl. Fahrassistent „Travel Assist“ bzw. Fahrerassistenzpaket inkl. Fahrassistent „Travel Assist“ und „Emergency Assist“ bestellbar)							
Rückfahrkamera „Rear View“	316,81		○	○	○		
Fahrwerke	Adaptive Fahrwerksregelung DCC inkl. Fahrprofilwahl	1.018,65		○	○	○	
	- lässt dem Fahrer per Knopfdruck die Wahl zwischen einer komfortablen, sportlichen oder normalen Fahrwerksabstimmung; reagiert permanent auf unterschiedliche Fahrsituationen und berücksichtigt Brems-, Lenk- und Beschleunigungsvorgänge						
	Fahrprofilwahl	175,46		○	○	●	
- Möglichkeit zur Einstellung verschiedener Fahrzeugabstimmungen: Eco, Comfort ²⁾ , Sport, Individual; anpassbare Fahrzeugsysteme ³⁾ sind: Motor, Adaptive Fahrwerksregelung DCC, Doppelkupplungsgetriebe DSG, Lenkung, Start-Stopp-System, Kurvenfahrlicht, Dynamische Fernlichtregulierung „Dynamic Light Assist“, Automatische Distanzregelung ACC, Klimaanlage (Serie bei Style mit 1.4 eHybrid OPF 110 kW ¹⁾)							

Kraftstoffverbrauch in l/100 km: 5,0–3,8 (kombiniert), CO₂-Emissionen in g/km: 114–98 (kombiniert), Effizienzklasse B–A+

1) 1.4 eHybrid OPF 110 kW (150 PS)/40 kW (54 PS): Kraftstoffverbrauch in l/100 km: 1,4–1,2 (kombiniert), Stromverbrauch in kWh/100 km: 11,6–11,0 (kombiniert), CO₂-Emissionen in g/km: 31–28 (kombiniert), Effizienzklasse: A+

2) Profil nur verfügbar in Verbindung mit Adaptiver Fahrwerksregelung DCC

3) umfasst teilweise auch Systeme, die nur als Sonderausstattung erhältlich sind

● = Serienausstattung ○ = Sonderausstattung gegen Mehrpreis

Sonderausstattungen

		Preis in €	Golf	Life	Style	R-Line
Fahrwerke (Fortsetzung)	Progressivlenkung	209,58		○	○	●
	- die Lenkübersetzung wird mit zunehmendem Lenkeinschlag progressiv gesteigert; das Lenkverhalten wird je nach Fahrsituation spürbar direkter, die Lenkradeinschläge deutlich reduziert und somit der Lenkkomfort erhöht					
	Schlechtwegefahrwerk	365,55	○	○	○	○
	(nicht für 1.4 eHybrid OPF 110 kW ¹⁾ bestellbar)					
	Sportfahrwerk	229,08		○	○	●
	(nicht für 1.4 eHybrid OPF 110 kW ¹⁾ und 85 kW TDI SCR ²⁾ bestellbar)					
	Triebwerkunterschutz	157,91	○	○	○	○
	(nicht für 1.4 eHybrid OPF 110 kW ¹⁾ bestellbar)					
	Triebwerkunterschutz inkl. Steinschlagschutz	263,19	○	○	○	○
(nicht für 1.4 eHybrid OPF 110 kW ¹⁾ bestellbar)						
Feuerlöscher		58,49	○	○	○	○
Fußmatten	Textilfußmatten vorn und hinten	107,23	○	○	●	●
Klimaanlagen	Klimaanlage „Air Care Climatronic“ mit Aktiv-Kombifilter, Bedienelementen hinten und 3-Zonen-Temperaturregelung	458,15		○	●	○
Konnektivität	App-Connect	219,33	○	●	●	
	Telefonschnittstelle „Comfort“ mit induktiver Ladefunktion	453,28		○	○	○
	- Anwahl von auf dem Mobiltelefon gespeicherten Audiodateien über TFT-Touchscreen (AVRCP 1.5); Außenantennenanbindung; Bedienung und Anzeige über TFT-Touchscreen des Radios bzw. Navigationssystems sowie über das Multifunktionslenkrad; drahtlose Kommunikationsschnittstelle BLUETOOTH AUDIO (ausschließlich kompatibel mit advanced audio distribution profile A2DP); einfacher Telefonbuchzugriff über Phone Book Access Profile (PBAP); Einfach-Kopplung des Mobiltelefons über Secure Simple Pairing (SSP); Freisprecheinrichtung für Mobiltelefone mit Bluetooth-Schnittstelle (hands free profile 1.5) und GSM 900/1800 MHz; gleichzeitige Anbindung von bis zu 2 Telefonen; Telefonkontakt-Adressdaten zur Verwendung für Navigations-Zieleingabe ³⁾ ; Telefonkontakte mit Bildarstellung					
Lackierungen	Mondsteingrau	321,68	○	○	○	○
	Pure White	224,20	○	○	○	○
	Uranograu	o. M.	○	○	○	○
	Metallic/Perleffekt	594,63	○	○	○	○
	Kings Red Metallic oder Limonengelb Metallic	740,85	○	○	○	○
	Oryxweiß Perlmutteffekt	999,15	○	○	○	○
Ladedosen/Ladekabel	Ladekabel Mode 3 Typ 2, 16 A	170,59			○	
	(nur für 1.4 eHybrid OPF 110 kW ¹⁾ bestellbar)					

Kraftstoffverbrauch in l/100 km: 5,0–3,8 (kombiniert), CO₂-Emissionen in g/km: 114–98 (kombiniert), Effizienzklasse B–A+

1) 1.4 eHybrid OPF 110 kW (150 PS)/40 kW (54 PS): Kraftstoffverbrauch in l/100 km: 1,4–1,2 (kombiniert), Stromverbrauch in kWh/100 km: 11,6–11,0 (kombiniert), CO₂-Emissionen in g/km: 31–28 (kombiniert), Effizienzklasse: A+

2) 2.0 TDI SCR 85 kW/115 PS: Kraftstoffverbrauch in l/100 km: 4,0–3,8 (innerorts)/3,3–3,1 (außerorts)/3,6–3,4 (kombiniert), CO₂-Emissionen in g/km: 94–90 (kombiniert), Effizienzklasse A+

3) nur in Verbindung mit Navigationsfunktion „Discover Media“ inkl. „Streaming & Internet“ oder Navigationssystem „Discover Pro“ inkl. „Streaming & Internet“ und abhängig vom Mobiltelefon und der entsprechenden Software des jeweiligen Herstellers

● = Serienausstattung ○ = Sonderausstattung gegen Mehrpreis o. M. = ohne Mehrpreis

Sonderausstattungen

		Preis in €	Golf	Life	Style	R-Line
Lenkräder	Multifunktionslenkrad in Leder	170,59	○	●	●	
	- Schalthebelknopf in Leder (nur für Modelle mit Schaltgetriebe bestellbar)					
	Multifunktionslenkrad in Leder, beheizbar	302,18	○			
	- Schalthebelknopf in Leder (nur für Modelle mit Schaltgetriebe bestellbar)					
	..., für Life und Style	131,60		○	○	
	Multifunktionslenkrad in Leder, beheizbar, mit Schaltwippen (nur für Modelle mit Doppelkupplungsgetriebe DSG bestellbar)	131,60		○	○	
	Multifunktions-Sportlenkrad in Leder, beheizbar, mit Touch-Bedienung nur für Modelle mit Schaltgetriebe bestellbar)	131,60				○
Multifunktions-Sportlenkrad in Leder, beheizbar, mit Touch-Bedienung und Schaltwippen (nur für Modelle mit Doppelkupplungsgetriebe DSG bestellbar)	131,60				○	
Licht und Sicht	Leiste zwischen den Scheinwerfern und Türgriffmulden beleuchtet (nur in Verbindung mit Top-Paket, LED-Plus-Scheinwerfer oder IQ.LIGHT - LED-Matrix-Scheinwerfer, inkl. Licht-und-Sicht-Paket bestellbar)	97,47			●	○
	Licht-und-Sicht-Paket inkl. Fernlichtregulierung „Light Assist“	297,31	○	○	○	○
	- Fernlichtregulierung „Light Assist“; Innenspiegel automatisch abblendend; Multifunktionskamera; Regensensor					
Radio- und Navigationssysteme	6+1 Lautsprecher (Serie bei Style mit 1.4 eHybrid OPF 110 kW ¹⁾)	116,97	○	○	○	●
	Navigationssystem „Discover Media“ inkl. „Streaming & Internet“ sowie Sprachbedienung	1.169,74		○	○	●
	- 6+1 Lautsprecher; App-Connect inkl. App-Connect Wireless für Apple CarPlay; Doppel-Tuner mit Phasen-Diversity für bestmöglichen Radioempfang; Digitaler Radioempfang DAB+; Fahrzeug-Menü; geschwindigkeitsabhängige Lautstärkeanpassung; Karte in 2D-Darstellung; Klangregelung 3-fach; mehrfarbiges TFT-Display mit Touchscreen-Bedienung (Bildschirmdiagonale 25,4 cm); MP3-Wiedergabefunktion mit Titel- und Albumcover-Anzeige; Multifunktionskamera; Navigationsdaten für Europa auf internem Speicher; Radio; Sprachbedienung; Telefonkontakt-Adressdaten zur Verwendung für Navigations-Zieleingabe; USB-Schnittstelle (Typ-C) auch für iPod/iPhone; Verkehrszeichenerkennung ²⁾ ; Vorbereitet für We Connect und We Connect Plus ³⁾ (Serie bei Style mit 1.4 eHybrid OPF 110 kW ¹⁾)					

Kraftstoffverbrauch in l/100 km: 5,0–3,8 (kombiniert), CO₂-Emissionen in g/km: 114–98 (kombiniert), Effizienzklasse B–A+

1) 1.4 eHybrid OPF 110 kW (150 PS)/40 kW (54 PS); Kraftstoffverbrauch in l/100 km: 1,4–1,2 (kombiniert), Stromverbrauch in kWh/100 km: 11,6–11,0 (kombiniert), CO₂-Emissionen in g/km: 31–28 (kombiniert), Effizienzklasse: A+

2) identifiziert durch eine Kamera Geschwindigkeitsbegrenzungs- und Überholverbotschilder sowie deren Aufhebung und stellt diese im Display des Navigationssystems bzw. in der Multifunktionsanzeige „Plus“ oder „Premium“ dar

3) Zur Nutzung der We Connect Leistungen benötigen Sie ein Volkswagen ID Benutzerkonto und müssen sich mit Benutzername und Passwort bei We Connect anmelden. Des Weiteren ist ein separater We Connect- bzw. We Connect Plus Vertrag mit der Volkswagen AG online abzuschließen.

Für We Connect Plus haben Sie nach Übergabe des Fahrzeugs 90 Tage Zeit, um das Fahrzeug unter www.portal.volkswagen-we.com zu registrieren und die Dienste für die volle Dauer der vereinbarten unentgeltlichen Laufzeit zu nutzen. Die Nutzung der mobilen Online-Dienste von We Connect wird über eine integrierte Internetverbindung ermöglicht. Die damit verbundenen, innerhalb Europas anfallenden Datenkosten werden im Rahmen der Netzabdeckung mit Ausnahme der „Streaming & Internet“ Dienste von der Volkswagen AG getragen. Für die Nutzung der „Streaming & Internet“ Dienste, sowie des WLAN-Hotspots können kostenpflichtige Datenpakete über den externen Mobilfunkpartner „Cubic Telecom“ bezogen und im Bereich der Netzabdeckung innerhalb zahlreicher europäischer Länder genutzt werden. Informationen zu Preisen und unterstützten Ländern finden Sie unter <https://vw.cubiclecom.com>. Alternativ ist die Nutzung von Webradio, Hybrid-Radio und Medien-Streaming über ein mobiles Endgerät (z. B. Smartphone) mit der Fähigkeit, als mobiler WLAN-Hotspot zu agieren, möglich. In diesem Fall sind die entsprechenden Dienste nur mit einem bestehenden oder separat abzuschließenden Mobilfunkvertrag zwischen Ihnen und Ihrem Mobilfunkanbieter und nur innerhalb der Abdeckung des jeweiligen Mobilfunknetzes verfügbar. Durch den Empfang von Datenpaketen aus dem Internet können, abhängig von Ihrem jeweiligen Mobilfunktarif und insbesondere beim Betrieb im Ausland, zusätzliche Kosten (z. B. Roaming-Gebühren) entstehen. Zur Nutzung der kostenfreien We Connect App wird ein Smartphone mit geeignetem iOS oder Android Betriebssystem und eine SIM-Karte mit Datenoption mit einem bestehenden oder separat abzuschließenden Mobilfunkvertrag zwischen Ihnen und Ihrem Mobilfunkanbieter benötigt.

Die Verfügbarkeit der in den Paketen beschriebenen einzelnen Dienste von We Connect und We Connect Plus kann länderabhängig unterschiedlich ausfallen. Die Dienste stehen für die jeweils vereinbarte Vertragslaufzeit zur Verfügung und können während der Vertragslaufzeit inhaltlichen Änderungen unterliegen, bzw. eingestellt werden. Nähere Informationen erhalten Sie unter www.connect.volkswagen-we.com und bei Ihrem Volkswagen Partner. Informationen zu Mobilfunk-Tarifbedingungen erhalten Sie bei Ihrem Mobilfunkanbieter.

● = Serienausstattung ○ = Sonderausstattung gegen Mehrpreis

Sonderausstattungen

		Preis in €	Golf	Life	Style	R-Line
Radio- und Navigationssysteme (Fortsetzung)	Navigationssystem „Discover Pro“ inkl. „Streaming & Internet“	1.861,85		○	○	
	- 6+1 Lautsprecher; App-Connect inkl. App-Connect Wireless für Apple CarPlay; Bedienungsfläche mit Annäherungssensorik; Doppel-Tuner mit Phasen-Diversity für bestmöglichen Radioempfang; Digitaler Radioempfang DAB+; Fahrzeug-Menü; geschwindigkeitsabhängige Lautstärkeanpassung; Karte in 2D-Darstellung; Klangregelung 3-fach; mehrfarbiges TFT-Display mit Touchscreen-Bedienung (Bildschirmdiagonale 25,4 cm); MP3-Wiedergabefunktion mit Titel- und Albumcover-Anzeige; Multifunktionskamera; Navigationsdaten für Europa auf internem Speicher; Sprachbedienung; Telefonkontakt-Adressdaten zur Verwendung für Navigations-Zieleingabe; 2 USB-Schnittstellen (Typ-C) auch für iPod/iPhone; Verkehrszeichenerkennung ³⁾ ; Vorbereitet für We Connect und We Connect Plus ⁴⁾					
	..., für Style mit 1.4 eHybrid OPF 110 kW ¹⁾	692,11			○	
	..., für R-Line	692,11				○
	..., in Verbindung mit „Business Premium“-Paket inkl. Navigationssystem „Discover Media“, App-Connect Wireless und DAB+	692,11		○	○	○
	Soundsystem „Harman Kardon“, 8 + 1 Lautsprecher, 480 Watt Gesamtleistung, 12-Kanal-Verstärker, Subwoofer	662,86		○	○	○
	(nicht für 1.4 eHybrid OPF 110 kW ¹⁾ und TGI 96 kW ²⁾ bestellbar)					
Raucherausführung		29,24	○	○	○	○
Räder/Reifen - 16	Norfolk	955,29	○	●		
	- 4 Leichtmetallräder 7 J x 16, Reifen 205/55 R 16					
Räder/Reifen - 17	Ventura	638,49		○		
	- 4 Leichtmetallräder 7,5 J x 17, Reifen 225/45 R 17, Radsicherungen mit erweitertem Diebstahlschutz					
	..., für Style mit 1.4 eHybrid OPF 110 kW ¹⁾	477,64			○	
	..., für Style	160,85			○	
	Ventura	1.125,88		○		
	- 4 Leichtmetallräder 7,5 J x 17, Reifen 225/45 R 17 mit sportlicher Fahrdynamik, Radsicherungen mit erweitertem Diebstahlschutz					
	..., für Style mit 1.4 eHybrid OPF 110 kW ¹⁾	477,64			○	
..., für Style	648,23			○		
..., für R-Line	380,17				○	

Kraftstoffverbrauch in l/100 km: 5,0–3,8 (kombiniert), CO₂-Emissionen in g/km: 114–98 (kombiniert), Effizienzklasse B–A+

1) 1.4 eHybrid OPF 110 kW (150 PS)/40 kW (54 PS): Kraftstoffverbrauch in l/100 km: 1,4–1,2 (kombiniert), Stromverbrauch in kWh/100 km: 11,6–11,0 (kombiniert), CO₂-Emissionen in g/km: 31–28 (kombiniert), Effizienzklasse: A+

2) 1.5 TGI 96 kW/130 PS: Kraftstoffverbrauch im Erdgasbetrieb in kg/100 km: 4,4 (innerorts)/3,1–2,9 (außerorts)/3,6–3,5 (kombiniert), CO₂-Emissionen in g/km: 98–95 (kombiniert), Effizienzklasse A+

3) identifiziert durch eine Kamera Geschwindigkeitsbegrenzungs- und Überholverbotschilder sowie deren Aufhebung und stellt diese im Display des Navigationssystems bzw. in der Multifunktionsanzeige „Plus“ oder „Premium“ dar

4) Zur Nutzung der We Connect Leistungen benötigen Sie ein Volkswagen ID Benutzerkonto und müssen sich mit Benutzername und Passwort bei We Connect anmelden. Des Weiteren ist ein separater We Connect- bzw. We Connect Plus Vertrag mit der Volkswagen AG online abzuschließen.

Für We Connect Plus haben Sie nach Übergabe des Fahrzeugs 90 Tage Zeit, um das Fahrzeug unter www.portal.volkswagen-we.com zu registrieren und die Dienste für die volle Dauer der vereinbarten unentgeltlichen Laufzeit zu nutzen. Die Nutzung der mobilen Online-Dienste von We Connect wird über eine integrierte Internetverbindung ermöglicht. Die damit verbundenen, innerhalb Europas anfallenden Datenkosten werden im Rahmen der Netzabdeckung mit Ausnahme der „Streaming & Internet“ Dienste von der Volkswagen AG getragen. Für die Nutzung der „Streaming & Internet“ Dienste, sowie des WLAN-Hotspots können kostenpflichtige Datenpakete über den externen Mobilfunkpartner „Cubic Telecom“ bezogen und im Bereich der Netzabdeckung innerhalb zahlreicher europäischer Länder genutzt werden. Informationen zu Preisen und unterstützten Ländern finden Sie unter <https://vw.cubictelcom.com>. Alternativ ist die Nutzung von Webradio, Hybrid-Radio und Medien-Streaming über ein mobiles Endgerät (z. B. Smartphone) mit der Fähigkeit, als mobiler WLAN-Hotspot zu agieren, möglich. In diesem Fall sind die entsprechenden Dienste nur mit einem bestehenden oder separat abzuschließenden Mobilfunkvertrag zwischen Ihnen und Ihrem Mobilfunkprovider und nur innerhalb der Abdeckung des jeweiligen Mobilfunknetzes verfügbar. Durch den Empfang von Datenpaketen aus dem Internet können, abhängig von Ihrem jeweiligen Mobilfunktarif und insbesondere beim Betrieb im Ausland, zusätzliche Kosten (z. B. Roaming-Gebühren) entstehen. Zur Nutzung der kostenfreien We Connect App wird ein Smartphone mit geeignetem iOS oder Android Betriebssystem und eine SIM-Karte mit Datenoption mit einem bestehenden oder separat abzuschließenden Mobilfunkvertrag zwischen Ihnen und Ihrem Mobilfunkprovider benötigt.

Die Verfügbarkeit der in den Paketen beschriebenen einzelnen Dienste von We Connect und We Connect Plus kann länderabhängig unterschiedlich ausfallen. Die Dienste stehen für die jeweils vereinbarte Vertragslaufzeit zur Verfügung und können während der Vertragslaufzeit inhaltlichen Änderungen unterliegen, bzw. eingestellt werden. Nähere Informationen erhalten Sie unter www.connect.volkswagen-we.com und bei Ihrem Volkswagen Partner. Informationen zu Mobilfunk-Tarifbedingungen erhalten Sie bei Ihrem Mobilfunkanbieter.

Unsere Fahrzeuge sind serienmäßig mit Sommerreifen ausgestattet. Seit dem 04.12.2010 sind Sie in der Bundesrepublik Deutschland gesetzlich verpflichtet, Ihr Fahrzeug winterlichen Witterungsbedingungen anzupassen. Ihr Volkswagen Partner informiert Sie gern.

● = Serienausstattung ○ = Sonderausstattung gegen Mehrpreis

Sonderausstattungen

		Preis in €	Golf	Life	Style	R-Line
Räder/Reifen - 18	Bergamo	1.223,36		○		
	- 4 Leichtmetallräder 7,5 J x 18 in Schwarz, Oberfläche glanzgedreht, Reifen 225/40 R 18, Radsicherungen mit erweitertem Diebstahlschutz, mit Individualeinbau					
	..., für Style mit 1.4 eHybrid OPF 110 kW ¹⁾	1.062,53			○	
	..., für Style	745,72			○	
	..., für R-Line	477,64				○
	Dallas	1.116,13		○		
	- 4 Leichtmetallräder 7,5 J x 18, Reifen 225/40 R 18, Radsicherungen mit erweitertem Diebstahlschutz					
	..., für Style mit 1.4 eHybrid OPF 110 kW ¹⁾	955,29			○	
..., für Style	638,49			○		
Dallas	955,29			○		
- 4 Leichtmetallräder 7,5 J x 18, Reifen 225/40 R 18 mit sportlicher Fahrdynamik, Radsicherungen mit erweitertem Diebstahlschutz (nur für 1.4 eHybrid OPF 110 kW ¹⁾ bestellbar)						
Räder/Reifen - Ganzjahresreifen	4 Ganzjahresreifen 205/55 R 16 (nur in Verbindung mit Leichtmetallrädern 7 J x 16 bestellbar)	194,96	○	○		
Räder/Reifen - Reserveräder	Reserverad, gewichts- und platzsparend inkl. Bordwerkzeug und Wagenheber (anstelle Tire Mobility Set; nicht für 1.4 eHybrid OPF 110 kW ¹⁾ TGI 96 kW ²⁾ bestellbar)	102,36	○	○	○	○
	Reserverad in Fahrbereifung, Leichtmetall inkl. Bordwerkzeug und Wagenheber (anstelle Tire Mobility Set; nur in Verbindung mit Leichtmetallrädern 7 J x 16 und nicht für TGI 96 kW ²⁾ bestellbar)	243,69	○	○		
	Reserverad in Fahrbereifung, Stahl inkl. Bordwerkzeug und Wagenheber	102,36	○			
Räder/Reifen - Winterräder (zusätzlich)	Stahlräder	643,36	○	○	○	○
	- 4 Stahlräder 6,5 J x 16, Winterreifen 205/55 R 16 H, Bordwerkzeug und Wagenheber					
	Belmont	1.315,96		○	○	○
- 4 Leichtmetallräder 6,5 J x 17, Winterreifen 205/50 R 17 H; Bordwerkzeug und Wagenheber (nicht für TGI 96 kW ²⁾ bestellbar)						
Scheiben	Seitenscheiben hinten und Heckscheibe abgedunkelt	263,19	○	○	○	○
Scheinwerfer	IQ.LIGHT - LED-Matrix-Scheinwerfer, inkl. Licht-und-Sicht-Paket	2.056,81		○		○
	- Dynamische Fernlichtregulierung „Dynamic Light Assist“ für LED-Matrix-Scheinwerfer; Innenspiegel automatisch abblendend; IQ.LIGHT - LED-Matrix-Scheinwerfer mit LED-Tagfahrlicht, Kurvenfahrlicht und dynamischer Blinkleuchte; LED-Rückleuchten mit dynamischer Blinkleuchte; Leuchtweitenregulierung dynamisch, mit dynamischem Kurvenfahrlicht; Multifunktionskamera; Regensensor; Schlechtwetterlicht und Abbiegelicht					
	..., für Style	1.096,64			○	
LED-Plus-Scheinwerfer	960,17		○	●	○	
- LED-Plus-Scheinwerfer; Schlechtwetterlicht und Abbiegelicht						

Kraftstoffverbrauch in l/100 km: 5,0–3,8 (kombiniert), CO₂-Emissionen in g/km: 114–98 (kombiniert), Effizienzklasse B–A+

1) 1.4 eHybrid OPF 110 kW (150 PS)/40 kW (54 PS): Kraftstoffverbrauch in l/100 km: 1,4–1,2 (kombiniert), Stromverbrauch in kWh/100 km: 11,6–11,0 (kombiniert), CO₂-Emissionen in g/km: 31–28 (kombiniert), Effizienzklasse: A+

2) 1.5 TGI 96 kW/130 PS: Kraftstoffverbrauch im Erdgasbetrieb in kg/100 km: 4,4 (innerorts)/3,1–2,9 (außerorts)/3,6–3,5 (kombiniert), CO₂-Emissionen in g/km: 98–95 (kombiniert), Effizienzklasse A+

Unsere Fahrzeuge sind serienmäßig mit Sommerreifen ausgestattet. Seit dem 04.12.2010 sind Sie in der Bundesrepublik Deutschland gesetzlich verpflichtet, Ihr Fahrzeug winterlichen Witterungsbedingungen anzupassen. Ihr Volkswagen Partner informiert Sie gern.

● = Serienausstattung ○ = Sonderausstattung gegen Mehrpreis

Sonderausstattungen

		Preis in €	Golf	Life	Style	R-Line	
Schließsysteme	Schlüsselloses²⁾ Schließ- und Startsystem „Keyless Access“ mit Safe-Sicherung	433,78		○	○	○	
	- automatisches Schließ- und Startsystem, bei dem der Fahrzeugschlüssel zwar mitgeführt, aber nicht in die Hand genommen werden muss; führt man den Fahrzeugschlüssel mit sich und nähert sich dem Fahrzeug, wird dieses automatisch entriegelt; der Motorstart erfolgt bequem per Startknopf (nur in Verbindung mit Diebstahlwarnanlage oder Komfortpaket bestellbar)						
	Vorbereitung Mobiler Schlüssel, für den Fahrzeugzugang per Smartphone	224,20		○	○	○	
	(nur in Verbindung mit Navigationssystem „Discover Media“ inkl. „Streaming & Internet“ sowie Sprachbedienung, Navigationssystem „Discover Pro“ inkl. „Streaming & Internet“ oder „Business Premium“-Paket inkl. Navigationssystem „Discover Media“, App-Connect Wireless und DAB+ bestellbar)						
Sitze	Beifahrersitzlehne komplett umklappbar	97,47		○			
	ergoActive-Sitz mit 14-Wege-Einstellung und Memory-Funktion auf der Fahrerseite	594,63		○	●		
	- ergoActive-Fahrersitz mit elektrischer Einstellung, Memory-Funktion und verschiebbarer Oberschenkelauflage; Lendenwirbelstützen vorn, auf der Fahrerseite elektrisch einstellbar, Massagefunktion auf der Fahrerseite (nicht in Verbindung mit Sport-Komfortsitze vorn bestellbar)						
	ergoActive-Sitz mit 14-Wege-Einstellung und Memory-Funktion auf der Fahrerseite, inkl. Sport-Komfortsitze vorn	896,81		○	●		
	- ergoActive-Fahrersitz mit elektrischer Einstellung, Memory-Funktion und verschiebbarer Oberschenkelauflage; Lendenwirbelstützen vorn, auf der Fahrerseite elektrisch einstellbar, Massagefunktion auf der Fahrerseite; Sitzmittelbahnen der Vordersitze und äußeren Rücksitzplätze in Mikrovlies „ArtVelours“; Sport-Komfortsitze vorn						
	Sitzkomfortpaket	287,56	○	●		●	
- 2 USB-C-Schnittstellen vorn, 2 USB-C-Ladebuchsen an der Mittelkonsole hinten; Mittelarmlehne vorn höhen- und längseinstellbar; Vordersitze mit Höheneinstellung							
Sport-Komfortsitze vorn	409,41		○	●			
- Sitzmittelbahnen der Vordersitze und äußeren Rücksitzplätze in Mikrovlies „ArtVelours“; Sport-Komfortsitze vorn (nicht in Verbindung mit Fahrersitz mit 14-Wege-Einstellung und Memory-Funktion bestellbar)							
Spiegel	Außenspiegel mit Memoryfunktion elektrisch anklapp- und einstellbar, separat beheizbar	175,46		○	○	○	
Umweltbonus	(nur für 1.4 eHybrid OPF 110 kW ¹⁾ bestellbar)	-2.610,49			○		

Kraftstoffverbrauch in l/100 km: 5,0–3,8 (kombiniert), CO₂-Emissionen in g/km: 114–98 (kombiniert), Effizienzklasse B–A+

1) 1.4 eHybrid OPF 110 kW (150 PS)/40 kW (54 PS): Kraftstoffverbrauch in l/100 km: 1,4–1,2 (kombiniert), Stromverbrauch in kWh/100 km: 11,6–11,0 (kombiniert), CO₂-Emissionen in g/km: 31–28 (kombiniert), Effizienzklasse: A+

2) Die Funkfernbedienung dient als Sender und muss mitgeführt werden, damit das Fahrzeug ent- bzw. verriegelt und gestartet werden kann.

● = Serienausstattung ○ = Sonderausstattung gegen Mehrpreis

Sonderausstattungen

		Preis in €	Golf	Life	Style	R-Line
Volkswagen Anschlussgarantie	Anschlussgarantie, Laufzeit 1 Jahr im Anschluss an die Herstellergarantie, maximale Gesamtlauflistung 30.000 km	209,58	○	○	○	○
	Anschlussgarantie, Laufzeit 1 Jahr im Anschluss an die Herstellergarantie, maximale Gesamtlauflistung 60.000 km	248,58	○	○	○	○
	Anschlussgarantie, Laufzeit 1 Jahr im Anschluss an die Herstellergarantie, maximale Gesamtlauflistung 90.000 km	307,06	○	○	○	○
	Anschlussgarantie, Laufzeit 2 Jahre im Anschluss an die Herstellergarantie, maximale Gesamtlauflistung 40.000 km	409,41	○	○		
	..., für Style und R-Line	331,42			○	○
	Anschlussgarantie, Laufzeit 2 Jahre im Anschluss an die Herstellergarantie, maximale Gesamtlauflistung 80.000 km	497,14	○	○		
	..., für Style und R-Line	399,67			○	○
	Anschlussgarantie, Laufzeit 2 Jahre im Anschluss an die Herstellergarantie, maximale Gesamtlauflistung 120.000 km	662,86	○	○		
	..., für Style und R-Line	531,26			○	○
	Anschlussgarantie, Laufzeit 3 Jahre im Anschluss an die Herstellergarantie, maximale Gesamtlauflistung 50.000 km	594,63	○	○		
	..., für Style und R-Line	477,64			○	○
	Anschlussgarantie, Laufzeit 3 Jahre im Anschluss an die Herstellergarantie, maximale Gesamtlauflistung 100.000 km	770,09	○	○		
	..., für Style und R-Line	618,99			○	○
	Anschlussgarantie, Laufzeit 3 Jahre im Anschluss an die Herstellergarantie, maximale Gesamtlauflistung 150.000 km	1.082,01	○	○		
..., für Style und R-Line	867,56			○	○	

Kraftstoffverbrauch in l/100 km: 5,0-3,8 (kombiniert), CO₂-Emissionen in g/km: 114-98 (kombiniert), Effizienzklasse B-A+
○ = Sonderausstattung gegen Mehrpreis

Sonderausstattungen

		Preis in €	Golf	Life	Style	R-Line	
Winterpakete	Winterpaket	609,24	○				
	- Multifunktionslenkrad in Leder, beheizbar (nur für Modelle mit Schaltgetriebe; nicht für R-Line); Multifunktionslenkrad in Leder, beheizbar, mit Schaltwippen (nur für Modelle mit Doppelkupplungsgetriebe DSG; nicht für R-Line); Multifunktions-Sportlenkrad in Leder, beheizbar, mit Touch-Bedienung (nur für Modelle mit Schaltgetriebe; nur für R-Line); Multifunktions-Sportlenkrad in Leder, beheizbar, mit Touch-Bedienung und Schaltwippen (nur für Modelle mit Doppelkupplungsgetriebe DSG; nur für R-Line); Schalthebelknopf in Leder (nur für Modelle mit Schaltgetriebe); Scheibenwaschdüsen vorn automatisch beheizt; Vordersitze beheizbar						
	..., für Life, Style und R-Line	438,65		○	○	○	
	Winterpaket „Premium“ inkl. Standheizung	2.144,54				○	
	- Klimaanlage „Air Care Climatronic“ mit 3-Zonen-Temperaturregelung, Allergenfilter und Bedienelementen hinten; Multifunktionslenkrad in Leder, beheizbar (nur für Modelle mit Schaltgetriebe; nicht für R-Line); Multifunktionslenkrad in Leder, beheizbar, mit Schaltwippen (nur für Modelle mit Doppelkupplungsgetriebe DSG; nicht für R-Line); Multifunktions-Sportlenkrad in Leder, beheizbar, mit Touch-Bedienung (nur für Modelle mit Schaltgetriebe; nur für R-Line); Multifunktions-Sportlenkrad in Leder, beheizbar, mit Touch-Bedienung und Schaltwippen (nur für Modelle mit Doppelkupplungsgetriebe DSG; nur für R-Line); Schalthebelknopf in Leder (nur für Modelle mit Schaltgetriebe); Scheibenwaschdüsen vorn automatisch beheizt; Standheizung und -lüftung mit Funkfernbedienung und Vorwähluhr; Vordersitze und äußere Rücksitze beheizbar						
	(nur in Verbindung mit Navigationssystem „Discover Media“ inkl. „Streaming & Internet“ sowie Sprachbedienung, Navigationssystem „Discover Pro“ inkl. „Streaming & Internet“ oder „Business Premium“-Paket inkl. Navigationssystem „Discover Media“, App-Connect Wireless und DAB+ bestellbar)						
	..., für Life	2.051,94		○			
	..., für Style	1.735,13			○		
..., in Verbindung mit Top-Paket	1.822,86				○		
..., für Life	1.730,26		○				

Volkswagen Zubehör

	Artikelbezeichnung	Artikelnummer	Preis in €
Exterieur Sport & Design	Volkswagen Original Pedalkappenset		
	- für Schaltgetriebe	5G1.064.200	114,05
	- für DSG (Doppelkupplungsgetriebe)	5G1.064.205	114,05
	Volkswagen Original Spiegelkappen, in Carbonoptik	5H0.072.530. .VT1	145,24
	Volkswagen Original Spiegelkappen, in Schwarz Hochglanz	5H0.072.530. .041	135,50
	Volkswagen Original LED-Heckleuchten, in abgedunkeltem Design und mit dynamischem Blinker	5H1.052.200	515,67
	Volkswagen Original Dynamische Nabenkappe	000.071.213.D	97,38
Leichtmetallfelgen	Volkswagen Original Leichtmetallfelge Gavia	5H0.071.497. .8Z8	154,99
	- Farbe: Brillantsilber, 6,5 J x 17, ET 46, LK 112/5		
	Volkswagen Original Leichtmetallfelge Pretoria	5G0.071.498.A .Z49	274,89
	- Farbe: Galvanograu Metallic, 7,5 J x 18 ET 51		
	Volkswagen Original Leichtmetallfelge Pretoria	5G0.071.498.A .Z2T	291,46
	- Farbe: Dark Graphite matt, 7,5 J x 18 ET 51		
Trägersysteme	Volkswagen Original Fahrradträger „Basic“, für zwei Fahrräder	000.071.105.K	418,18
	- Eigengewicht ca. 12 kg, max. Traglast bis 60 kg		
	- Maße: 67 x 118 x 56 cm (H x B x T), Maße geklappt 20 x 61 x 60 cm (H x B x T).		
	- Max. Rohrdurchmesser der Fahrradrahmen: Rundrohr 75 mm, Ovalrohr 75 x 45 mm.		
	Bitte um Beachtung der Stützlast der fahrzeugspezifischen AHV. Nicht in Verbindung mit Anhängervorrichtung mit ALU-Kugelkopf.		
	Volkswagen Original Fahrradträger Compact II, für zwei Fahrräder	3C0.071.105.B	496,17
	- Eigengewicht ca. 14 kg, max. Traglast bis 60 kg		
	- Maße: 76 x 114 x 65 cm (H x B x T), Maße geklappt 24 x 58 x 64 cm (H x B x T).		
	- Max. Rohrdurchmesser der Fahrradrahmen: Rundrohr 80 mm, Ovalrohr 80 x 45 mm.		
	Bitte um Beachtung der Stützlast der fahrzeugspezifischen AHV. Nicht in Verbindung mit Anhängervorrichtung mit ALU-Kugelkopf.		
	Volkswagen Original Fahrradträger Compact III, für drei Fahrräder	3C0.071.105.C	593,64
	- Eigengewicht ca. 16 kg, max. Traglast bis 54 kg		
- Maße: 76 x 114 x 79 cm (H x B x T), Maße geklappt 24 x 58 x 77 cm (H x B x T).			
- Max. Rohrdurchmesser der Fahrradrahmen: Rundrohr 80 mm, Ovalrohr 80 x 45 mm.			
Bitte um Beachtung der Stützlast der fahrzeugspezifischen AHV. Nicht in Verbindung mit Anhängervorrichtung mit ALU-Kugelkopf.			

Kraftstoffverbrauch in l/100 km: 5,0-3,8 (kombiniert), CO₂-Emissionen in g/km: 114-98 (kombiniert), Effizienzklasse B-A+

Die angegebenen Einbauzeiten sind Richtwerte, 100 ZE (Zeiteinheiten) entsprechen einer Stunde. Die angegebenen Preise verstehen sich zzgl. Montagekosten und sind unverbindliche Preisempfehlungen inkl. Mehrwertsteuer.

Volkswagen Zubehör

	Artikelbezeichnung	Artikelnummer	Preis in €
Trägersysteme (Fortsetzung)	Volkswagen Original Fahrradträger „Basic Flex“ , für zwei Fahrräder	000.071.105.G	505,91
	- Eigengewicht ca. 14 kg, max. Traglast bis 60 kg		
	- Maße: 77 x 115 x 65 cm (H x B x T)		
	- Max. Rohrdurchmesser der Fahrradrahmen: Rundrohr 75 mm, Ovalrohr 75 x 45 mm.		
	Bitte um Beachtung der Stützlast der fahrzeugspezifischen AHV. Nicht in Verbindung mit Anhängervorrichtung mit ALU-Kugelkopf.		
	Volkswagen Original Fahrradträger „Premium“ , für zwei Fahrräder	000.071.105.J	603,40
	- Eigengewicht ca. 13 kg, max. Traglast bis 60 kg		
- Maße: 69 x 118 x 56 cm (H x B x T), Maße geklappt 20 x 61 x 60 cm (H x B x T).			
- Max. Rohrdurchmesser der Fahrradrahmen: Rundrohr 75 mm, Ovalrohr 75 x 45 mm.			
Bitte um Beachtung der Stützlast der fahrzeugspezifischen AHV. Nicht in Verbindung mit Anhängervorrichtung mit ALU-Kugelkopf.			
Fahrradträger Erweiterungssatz für 3. Fahrrad für den Fahrradträger „Basic Flex“	000.071.109.B	112,10	
Auffahrschiene , für Fahrradträger „Premium“, „Basic“, „Basic Flex“, „Compact II und III“	000.071.123	99,42	
Aufbewahrungstasche , für Fahrradträger „Premium“	000.071.226.A	38,99	
Aufbauten	Volkswagen Original Fahrradhalter^{1),2)} für ein Fahrrad	000.071.128.F	122,82
	- Eigengewicht ca. 4,2 kg, max. Traglast bis 20 kg,		
	- Für Rahmendurchmesser bis 100 mm (oval) und bis 80 mm (rund)		
	Fahrzeugabhängig können bis zu 4 Fahrradhalter nebeneinander auf dem Grundträger bzw. den Tragstäben montiert werden.		
	Volkswagen Original Ski- und Snowboardhalter „Basic“^{1),2)} für vier Paar Ski oder zwei Snowboards	000.071.129.M	112,10
	Volkswagen Original Ski- und Snowboardhalter „Basic“^{1),2)} für sechs Paar Ski oder vier Snowboards	000.071.129.N	136,47
	Volkswagen Original Ski- und Snowboardhalter „Komfort“^{1),2)} für sechs Paar Ski oder vier Snowboards	1T0.071.129	225,18
	Surfbretthalter^{1),2)} für ein Surfbrett mit zweiteiligem Mast	000.071.120.HA	96,50
	Volkswagen Original Dachbox^{1),2)} , Tragfähigkeit: 75 kg, Farbe: Schwarz Hochglanz		
	- Comfort 340, Maße: 1.900 x 750 x 390 mm (L x B x H), Volumen: 340 l, Eigengewicht: 19 kg	000.071.200.AD	472,77
	- Comfort 460, Maße: 2.300 x 750 x 390 mm (L x B x H), Volumen: 460 l, Eigengewicht: 21 kg	000.071.200.AE	572,20
	Volkswagen Original Kajakhalter^{1),2)} , für ein Kajak bis 25 kg	1K0.071.127.A	100,40
	Grundträger	5H4.071.126	237,85
Aufbewahrungstasche Grundträger	000.071.156.A	36,46	

Kraftstoffverbrauch in l/100 km: 5,0–3,8 (kombiniert), CO₂-Emissionen in g/km: 114–98 (kombiniert), Effizienzklasse B–A+

1) Nur in Verbindung mit Tragstäben.

2) Bitte beachten Sie die maximal zulässige Dachlast.

Die angegebenen Einbauzeiten sind Richtwerte, 100 ZE (Zeiteinheiten) entsprechen einer Stunde. Die angegebenen Preise verstehen sich zzgl. Montagekosten und sind unverbindliche Preisempfehlungen inkl. Mehrwertsteuer.

Volkswagen Zubehör

	Artikelbezeichnung	Artikelnummer	Preis in €
Anhängevorrichtungen	Volkswagen Original Anhängervorrichtung, inkl. Elektro-Einbausatz¹⁾		
	- starr, inkl. 13-poligem Elektro-Einbausatz, Fahrzeuge ohne Vorbereitung ab Werk	5H0.092.103	427,94
	- abnehmbar, 13-poligem Elektro-Einbausatz, Fahrzeuge ohne Vorbereitung ab Werk	5H0.092.150	535,15
	Einbauzeit Volkswagen Original Anhängervorrichtung ca. 500 ZE, zulässige Stützlast 80 kg		
Kindersitze	Volkswagen Original G0 plus	5G0.019.900.A	267,09
	Volkswagen Original G0 plus ISOFIX	5G0.019.907.A	431,83
	Volkswagen Original G1 ISOFIX Duo Plus Top Tether	5H0.019.909	431,83
	Volkswagen Original G2-3 ISOFIT mit abnehmbarer Rückenlehne	5H0.019.906	356,77
	Volkswagen Original Sitzschoner	000.019.819.C	35,09
Schutz	Volkswagen Original Gepäckraumschale, mit variablem Ladeboden	510.061.161	58,39
	Volkswagen Original Gepäckraumschale, mit Basis-Ladeboden	510.061.161.A	63,36
	Volkswagen Original Gepäckraumwanne, für Fahrzeuge mit variablen Ladeboden	5H0.061.162	158,89
	Volkswagen Original Gepäckraumwendematte, für Fahrzeuge mit variablen Ladeboden	5H0.061.210	98,45
	Volkswagen Original Allwettermatten, Farbe: Schwarz		
	- für vorne, mit Golf Prägung, 1 Satz = 2 Stück	5H1.061.502. .82V	38,89
	- für hinten, 1 Satz = 2 Stück	5H0.061.512. .82V	38,89
	- für vorne und hinten, mit Golf Prägung auf den vorderen Matten, 1 Satz = 4 Stück	5H1.061.500. .82V	77,88
	Volkswagen Original Textilfußmatten Premium, Farbe: Schwarz, mit Golf Schriftzug vorne, 1 Satz für vorne und hinten = 4 Stück	5H1.061.270. .WGK	88,71
	Volkswagen Original Textilfußmatten Optimat, Farbe: Schwarz, mit Golf Schriftzug vorne, 1 Satz für vorne und hinten = 4 Stück	5H1.061.445. .WGK	75,06
	Volkswagen Original Ladekantenschutzfolie transparent	5H0.061.197	56,45
	Volkswagen Original Ladekantenschutz in Edelstahloptik	5H0.061.195	109,18
	Volkswagen Original Ladekantenschutz in schwarzer Klavierlackoptik	5H0.061.195.A	116,97
	Volkswagen Original Ladekantenschutz in Carbonoptik	5H0.061.195.B	131,60

Kraftstoffverbrauch in l/100 km: 5,0-3,8 (kombiniert), CO₂-Emissionen in g/km: 114-98 (kombiniert), Effizienzklasse B-A+

1) Bei gewerblicher Nutzung des Fahrzeugs mit Anhängervorrichtung benötigen Sie unter bestimmten Voraussetzungen ein EG-Kontrollgerät. Bezüglich der Nachrüstbarkeit sprechen Sie bitte Ihren Volkswagen Partner an.
Die angegebenen Einbauzeiten sind Richtwerte, 100 ZE (Zeiteinheiten) entsprechen einer Stunde. Die angegebenen Preise verstehen sich zzgl. Montagekosten und sind unverbindliche Preisempfehlungen inkl. Mehrwertsteuer.

Volkswagen Zubehör

	Artikelbezeichnung	Artikelnummer	Preis in €
Schutz (Fortsetzung)	Volkswagen Original Heckschutzleiste in Chromoptik	5H0.071.360	61,32
	Volkswagen Original Einstiegsleisten-Schutzfolie in Schwarz/Silber , 1 Satz = 4 Stück	5H0.071.310. .ZMD	68,14
	Volkswagen Original Schmutzfänger		
	- für hinten, 1 Satz = 2 Stück	5H0.075.101	43,77
	- für vorne, 1 Satz = 2 Stück	5H0.075.111	43,77
	Volkswagen Original Regen- und Windabweiser , 1 Satz = 2 Stück		
	- für hinten, 1 Satz = 2 Stück	5H4.072.194	38,89
- für vorne, 1 Satz = 2 Stück	5H0.072.193	58,39	
Komfort	Volkswagen Original Sonnenschutz		
	- Für die Heckscheibe und hinteren Seitenscheiben, 1 Satz = 3 Stück	5G0.064.365	174,49
	Reise- und Komfortsystem		
	- Basismodul	000.061.122	19,40
	- Klapp Tisch mit Becherhalter	000.061.124	83,83
	- Taschenhaken ¹⁾	000.061.126.B	24,27
	- Kleiderbügel ¹⁾	000.061.127.B	55,56
	- Tablethalter für Apple iPad 2-4 ²⁾	000.061.125.A	125,75
	- Tablethalter für Apple iPad Air 1-2 ²⁾	000.061.125.E	125,75
	- Tablethalter für Apple iPad mini ²⁾	000.061.125.B	116,00
	- Tablethalter für Samsung Galaxy Tab 3/4 10.1 ²⁾	000.061.125.D	125,75
	- Universeller Tablethalter (nur in Verbindung mit Safety Cases verwendbar)	000.061.125.N	89,68
	- Safety Case für Apple iPad Air ²⁾	000.061.125.K	46,31
	- Safety Case für Apple iPad mini 4 ²⁾	000.061.125.M	46,31
	- Safety Case für Samsung Galaxy Tab S2 ²⁾	000.061.125.L	46,31
	- Actionkamera-Halter	000.061.125.J	96,50
Volkswagen Lifestyle	Mikrofasertuch, Anthrazit	5H1.096.151	5,36
	T-Shirt, Herren, Hellgrau-Melange	5H0.084.200.A-F.573	25,24
	T-Shirt, Damen, Gelb	5H0.084.210. -E.655	25,24
	Sweatshirt, Unisex, Hellgrau-Melange	5H0.084.131.A .573	44,74
	Schirm, Schwarz	5H0.087.600	19,40
	Turnbeutel, Blau	5H0.087.318	9,65
	Kappe, Grau Melange	5H0.084.300.A	19,01
	Sporttasche, Grau Melange	5H0.087.300	35,97

Kraftstoffverbrauch in l/100 km: 5,0-3,8 (kombiniert), CO₂-Emissionen in g/km: 114-98 (kombiniert), Effizienzklasse B-A+

1) Nur verwendbar, wenn auf dem dahinterliegenden Platz der Rücksitzbank kein Passagier sitzt.

2) iPod/iPhone/iPad/iPad mini/iPad Air sind eingetragene Markenzeichen von Apple Computer International. Galaxy Tab ist ein eingetragenes Markenzeichen von Samsung Electronics Co., Ltd.

Die angegebenen Einbauzeiten sind Richtwerte, 100 ZE (Zeiteinheiten) entsprechen einer Stunde. Die angegebenen Preise verstehen sich zzgl. Montagekosten und sind unverbindliche Preisempfehlungen inkl. Mehrwertsteuer.

Motoren

		66 kW (90 PS) TSI mit Ottopartikelfilter	81 kW (110 PS) TSI mit Ottopartikelfilter	81 kW (110 PS) eTSI mit Ottopartikelfilter
Motor, Getriebe	Motorbauart/Ventile pro Zylinder	3-Zylinder-Ottomotor/4	3-Zylinder-Ottomotor/4	3-Zylinder-Ottomotor/4
	Einspritzung/Aufladung	Direkteinspritzung/Abgasturbolader	Direkteinspritzung/Abgasturbolader	Direkteinspritzung/Abgasturbolader
	Hubraum, Liter/cm ³	1,0/999	1,0/999	1,0/999
	max. Leistung, kW (PS)	66 (90)	81 (110)	81 (110)
	max. Drehmoment, Nm bei 1/min	175/1.600–3.000	200/2.000–3.000	200/2.000–3.000
	Emissionsnorm	Euro 6d-ISC-FCM ⁵⁾	Euro 6d-ISC-FCM ⁵⁾	Euro 6d-ISC-FCM ⁵⁾
	Getriebevariante	5-Gang-Schaltgetriebe	6-Gang-Schaltgetriebe	7-Gang-Doppelkupplungsgetriebe DSG
Gewichte, kg²⁾	Leergewicht ¹⁾	1.260	1.264	1.302
	zul. Gesamtgewicht	1.730	1.750	1.810
	zul. Achslast vorn/hinten	920/860	940/860	980/880
	zul. Anhängelasten ³⁾ : gebremst bei 12%/8% Steigung	1.100/1.300	1.300/1.500	1.300/1.500
	ungebremst	630	630	630
	zul. Stützlast/zul. Dachlast	80/75	80/75	80/75
	Fahrleistungen⁹⁾	Höchstgeschwindigkeit, km/h	188	202
Kraftstoffverbrauch, l/100 km^{4), 12)}	Kraftstoff nach 99/100/EG	Benzin ⁶⁾	Benzin ⁶⁾	Benzin/Hybrid ⁶⁾
	mit Schaltgetriebe: innerorts/außerorts/kombiniert	5,4/4,0–3,9/4,5	5,7–5,5/4,2–4,0/4,7–4,6	–
	mit Doppelkupplungsgetriebe DSG: innerorts/außerorts/kombiniert	–	–	5,2–5,1/4,0–3,8/4,5–4,3
CO₂-Emission kombiniert, g/km^{4), 12)}	mit Schaltgetriebe	104–102	108–104	–
	mit Doppelkupplungsgetriebe DSG	–	–	102–98
Effizienzklasse^{4), 12)}	mit Schaltgetriebe	A	A	–
	mit Doppelkupplungsgetriebe DSG	–	–	A
Ausstattungsversionen	erhältlich als	Golf	Golf, Life	Life

Hinweise zu den Bemerkungen 1) - 11) finden Sie auf Seite 26 sowie 12) auf der Rückseite.

96 kW (130 PS) TSI mit Ottopartikelfilter	110 kW (150 PS) TSI mit Ottopartikelfilter	110 kW (150 PS) eTSI mit Ottopartikelfilter	85 kW (115 PS) TDI SCR⁹⁾	110 kW (150 PS) TDI SCR⁹⁾
4-Zylinder-Ottomotor/4	4-Zylinder-Ottomotor/4	4-Zylinder-Ottomotor/4	4-Zylinder-Dieselmotor/4	4-Zylinder-Dieselmotor/4
Direkteinspritzung/Abgasturbolader	Direkteinspritzung/Abgasturbolader	Direkteinspritzung/Abgasturbolader	Common Rail/Abgasturbolader	Common Rail/Abgasturbolader
1,5/1.498	1,5/1.498	1,5/1.498	2,0/1.968	2,0/1.968
96 (130)	110 (150)	110 (150)	85 (115)	110 (150)
200/1.400–4.000	250/1.500–3.500	250/1.500–3.500	300/1.600–2.500	360/1.600–2.750
Euro 6d-TEMP-EVAP-ISC ⁵⁾	Euro 6d-TEMP-EVAP-ISC ⁵⁾	Euro 6d-ISC-FCM ⁵⁾	Euro 6d-ISC-FCM ⁵⁾	Euro 6d-ISC-FCM ⁵⁾
6-Gang-Schaltgetriebe	6-Gang-Schaltgetriebe	7-Gang-Doppelkupplungsgetriebe DSG	6-Gang-Schaltgetriebe	7-Gang-Doppelkupplungsgetriebe DSG
1.306	1.331	1.366	1.384	1.459
1.800	1.830	1.870	1.880	1.960
960/890	960/920	990/930	1.040/890	1.080/930
1.400/1.700	1.500/1.700	1.500/1.700	1.500/1.800	1.600/1.800
650	660	680	690	720
80/75	80/75	80/75	80/75	80/75
214	224	224	202	223
Benzin ⁶⁾	Benzin ⁶⁾	Benzin/Hybrid ⁶⁾	Diesel ⁷⁾	Diesel ⁷⁾
6,4–6,2/4,0–3,9/4,9–4,7	6,3–6,2/4,1–3,9/5,0–4,8	–	5,1–4,9/3,2–3,1/3,9–3,8	–
–	–	6,1–5,9/4,1–3,9/4,8–4,6	–	4,7–4,6/3,6–3,4/4,0–3,9
112–108	114–109	–	103–99	–
–	–	111–106	–	105–102
B–A	B–A	–	A–A+	–
–	–	A	–	A+
Life, Style, R-Line	Life, Style, R-Line	Life, Style, R-Line	Golf, Life	Life, Style, R-Line

Motor

110 kW (150 PS) eHybrid mit Ottopartikelfilter

Motor, Getriebe, Elektrik	Motorbauart/Ventile pro Zylinder	4-Zylinder-Ottomotor/4
	Einspritzung/Aufladung	Direkteinspritzung/Abgasturbolader
	Hubraum, Liter/cm ³	1,4/1.395
	max. Leistung, kW (PS)	110 (150)/40 (54)
	max. Drehmoment, Nm bei 1/min	250/1.550–3.500
	Emissionsklasse	Euro 6d-ISC FCM ⁵⁾
	Getriebevariante	6-Gang-Doppelkupplungsgetriebe DSG
Gewichte, kg²⁾	Leergewicht ¹⁾	1.590
	zul. Gesamtgewicht	2.020
	zul. Achslast vorn/hinten	1.050/1.020
	zul. Anhängelasten ³⁾ gebremst bei 12%/8% Steigung	1.500/1.700
	zul. Anhängelasten ³⁾ ungebremst	750
	zul. Stützlast/zul. Dachlast	80/75
Fahrleistungen⁸⁾	Höchstgeschwindigkeit, km/h	220
	Beschleunigung von 0 –100 km/h, s	7,4
Verbräuche	Kraftstoff nach 99/100/EG, kombiniert, l/100 km ^{4), 12)}	Benzin ⁶⁾
	mit Doppelkupplungsgetriebe DSG:	1,4–1,2
	Stromverbrauch, kombiniert, kWh/100 km	Strom
	mit Doppelkupplungsgetriebe DSG:	11,6–11,0
Elektrisches Ladesystem	Elektrische Leistung, kW (PS)	80 (110) (kurzzeitig)
	Systemleistung, kW (PS)	150 (204) (kurzzeitig)
	Systemdrehmoment, Nm	350 (kurzzeitig)
	Ladedauer AC 2,3 kW 100 % SoC	5 h
	Ladedauer AC 3,6 kW 100 % SoC	3 h 40 min
CO₂-Emission kombiniert, g/km^{4), 12)}		31–28
Effizienzklasse^{4), 12)}		A+
Reichweite	Elektrische Reichweite (NEFZ), km ¹⁰⁾	75–80
	Gesamtreichweite (NEFZ), km ¹⁰⁾	870

Hinweise zu den Bemerkungen 1) - 11) finden Sie auf Seite 26 sowie 12) auf der Rückseite.

Motor

		96 kW (130 PS) TGI
Motor, Getriebe	Motorbauart/Ventile pro Zylinder	4-Zylinder-Ottomotor/4
	Einspritzung/Aufladung	Direkteinspritzung/Abgasturbolader
	Hubraum, Liter/cm ³	1,5/1.498
	max. Leistung, kW (PS)	96 (130)
	max. Drehmoment, Nm bei 1/min	200/1.400–4.000
	Emissionsnorm	Euro 6d-ISC FCM ⁵⁾
	Getriebevariante	7-Gang-Doppelkupplungsgetriebe DSG
Gewichte, kg²⁾	Leergewicht ¹⁾	1.399
	zul. Gesamtgewicht	1.860
	zul. Achslast vorn/hinten	980/930
	zul. Anhängelasten ³⁾ gebremst bei 12%/8% Steigung	1.400/1.700
	zul. Anhängelasten ³⁾ ungebremst	690
	zul. Stützlast/zul. Dachlast	80/75
Fahrleistungen¹⁰⁾	Höchstgeschwindigkeit, km/h	211
	Beschleunigung von 0–100 km/h, s	-
Kraftstoffverbrauch, kg/100 km^{4), 11), 12)}	Kraftstoff nach 99/100/EG	Erdgas (CNG)
	mit Doppelkupplungsgetriebe DSG: innerorts/außerorts/kombiniert	4,4/3,1–2,9/3,6–3,5
CO₂-Emission kombiniert, g/km^{4), 11), 12)}	mit Doppelkupplungsgetriebe DSG	98–95
Effizienzklasse^{4), 11), 12)}	mit Doppelkupplungsgetriebe DSG	A+
Tankvolumen	Erdgas, kg	-
	Benzin, l	-
Ausstattungsversionen	erhältlich als	Life

Hinweise

- ¹⁾ Fahrzeugleergewicht mit Fahrer 68 kg, 7 kg Gepäck und Kraftstoffbehälter zu 90% gefüllt, ermittelt nach der RL 92/21/EWG in der gegenwärtig geltenden Fassung.
- ²⁾ Je nach Sonderausstattung ergeben sich individuelle Gewichte des Fahrzeugs und somit abweichende Verbräuche und CO₂-Emissionen.
- ³⁾ Mit zunehmender Höhe verringert sich zwangsläufig die Motorleistung. Ab 1.000 m über Meereshöhe und je weitere 1.000 m sind daher jeweils 10% vom Gespanngewicht (zul. Anhängelast + zul. Gesamtgewicht des Zugfahrzeuges) abzuziehen.
- ⁴⁾ Die angegebenen Werte wurden nach den gesetzlich vorgeschriebenen Messverfahren ermittelt. Die Angaben beziehen sich nicht auf ein einzelnes, individuelles Fahrzeug und sind nicht Bestandteil des Angebotes, sondern dienen allein Vergleichszwecken zwischen den verschiedenen Fahrzeugtypen. Der Kraftstoffverbrauch und die CO₂-Emissionen eines Fahrzeugs hängen nicht nur von der effizienten Ausnutzung des Kraftstoffs durch das Fahrzeug ab, sondern werden auch vom Fahrverhalten und anderen nichttechnischen Faktoren (z. B. Umgebungsbedingungen) beeinflusst. Zusatzausstattungen und Zubehör (Anbauteile, Reifen usw.) können relevante Fahrzeugparameter, wie z. B. Gewicht, Rollwiderstand und Aerodynamik verändern und neben Witterungs- und Verkehrsbedingungen die Verbrauchs- und Fahrleistungswerte beeinflussen. Hinweis nach Richtlinie 1999/94/EG in der jeweils gegenwärtig geltenden Fassung: Weitere Informationen zum offiziellen Kraftstoffverbrauch und den offiziellen spezifischen CO₂-Emissionen neuer Personenkraftwagen können dem „Leitfaden über den Kraftstoffverbrauch, die CO₂-Emissionen und den Stromverbrauch neuer Personenkraftwagen“ entnommen werden, der an allen Verkaufsstellen und bei der DAT Deutsche Automobil Treuhand GmbH, Hellmuth-Hirth-Straße 1, D-73760 Ostfildern oder unter www.dat.de unentgeltlich erhältlich ist.

Effizienzklassen bewerten Fahrzeuge anhand der CO₂-Emissionen unter Berücksichtigung des Fahrzeugleergewichts. Fahrzeuge, die dem Durchschnitt entsprechen, werden mit D eingestuft. Fahrzeuge, die besser sind als der heutige Durchschnitt, werden mit A+, A, B oder C eingestuft. Fahrzeuge, die schlechter als der Durchschnitt sind, werden mit E, F oder G beschrieben.

- ⁵⁾ Fahrzeuge der Emissionsnorm Euro 6d-TEMP-EVAP-ISC und Euro 6d-ISC-FCM erhalten die grüne Feinstaubplakette.
- ⁶⁾ Die Angaben zu Leistung und Verbrauch beziehen sich auf den Betrieb mit Superbenzin schwefelfrei ROZ 95 nach DIN EN 228. Kraftstoffqualität bleifrei mit ROZ 95 mit einem maximalen Ethanolanteil von 10% (E10) ist grundsätzlich verwendbar. Detaillierte Informationen zur Verträglichkeit von E10-Kraftstoffen finden Sie unter www.volkswagen.de oder unter www.dat.de/e10liste/e10vertraeglichkeit.
- ⁷⁾ Die Verwendung von RME- sowie FAME-Kraftstoff (Biodiesel) ist nicht möglich.
- ⁸⁾ Die Werte gelten nur für Fahrzeuge mit einem eingefahrenen Motor und optimalen Fahrbahn- und Witterungsbedingungen.
- ⁹⁾ Dieser Motor ist mit einem mehrstufigen Abgasnachbehandlungssystem (Dieselpartikelfilter und SCR-Katalysator) ausgestattet. Der SCR-Katalysator (Selective Catalytic Reduction) wandelt die Abgaskomponente Stickoxid (NOx) ohne Bildung von unerwünschten Nebenprodukten selektiv zu Stickstoff (N₂) und Wasser (H₂O) um. Die Umwandlung erfolgt dabei unter Verwendung einer synthetisch hergestellten, wässrigen Harnstofflösung, z. B. AdBlue® (ISO 22241-1/AUS 32), die in einem Zusatztank mitgeführt wird. Je nach Fahrzeug muss der Kunde auch zwischen den Serviceintervallen den Betriebsstoff AdBlue® selbstständig nachfüllen oder durch die Vertragswerkstatt nachfüllen lassen.

¹⁰⁾ Die angegebene NEFZ-Reichweite kann variieren durch Fahrstil, Geschwindigkeit, Einsatz von Komfort-/Nebenverbrauchern, Außentemperatur, Anzahl Mitfahrer/Zuladung, Auswahl Fahrprofil, Topografie.

¹¹⁾ Angegebene Werte gelten für Prüfgas G20 (H-Gas). Bei Verwendung von L-Gas können sich abweichende Werte ergeben.

Zusätzliche Hinweise

Mit dem flexiblen Service setzt Volkswagen eine Technologie ein, mit der Sie nur dann einen Service vornehmen lassen müssen, wenn Ihr Fahrzeug ihn benötigt.

Die Service-Intervall-Anzeige im Display des Kombi-Instruments dient als Erinnerung für die Fälligkeit des nächsten Service-Ereignisses:


- Inspektion: nach Service-Intervall-Anzeige (spätestens nach zwei Jahren oder 30.000 km)

Rücknahme und Verwertung von Altfahrzeugen

Volkswagen stellt sich den Herausforderungen der modernen Gesellschaft und berücksichtigt sie in allen neuen Produkten der Marke Volkswagen. Dies gilt natürlich auch für den Umwelt- und Ressourcenschutz. Daher sind alle Volkswagen umweltfreundlich verwertbar und können grundsätzlich kostenlos* zurückgegeben werden. Nähere Informationen zu Rücknahme und Verwertung von Altfahrzeugen erhalten Sie bei Ihrem Volkswagen Partner, im Internet unter www.volkswagen.de und über die kostenlose Hotline 0800-VOLKSWAGEN (0800 86 55 79 24 36).

Kraftstoffverbrauch in l/100 km: 5,0–3,8 (kombiniert), CO₂-Emissionen in g/km: 114–98 (kombiniert), Effizienzklasse B–A+
* bei Erfüllung der nationalen gesetzlichen Voraussetzungen

Reifenlabel

Sommerreifen	Größe	Kraftstoffeffizienzklasse/ Rollwiderstand	Nasshaftungsklasse	Externes Rollgeräusch/ Geräuschemission
	205/55 R 16	C-B	B-A	71-69 dB 
	225/45 R 17	C-B	B-A	71-69 dB 
	225/40 R 18	C-B	B-A	70-69 dB 
Ganzjahresreifen	Größe	Kraftstoffeffizienzklasse/ Rollwiderstand	Nasshaftungsklasse	Externes Rollgeräusch/ Geräuschemission
	205/55 R 16	C	C-B	69-68 dB 
Winterreifen	Größe	Kraftstoffeffizienzklasse/ Rollwiderstand	Nasshaftungsklasse	Externes Rollgeräusch/ Geräuschemission
	205/55 R 16	E	C	71-68 dB 
	205/50 R 17	E	B	68 dB 



Kraftstoffeffizienzklasse/Rollwiderstand – der richtige Reifen hilft Ihnen, Kraftstoff zu sparen.



Nasshaftung – ein kürzerer Bremsweg erhöht Ihre Sicherheit.



Externes Rollgeräusch/Geräuschemission – ein leiserer Reifen erhöht Ihren Fahrkomfort und entlastet die Umwelt durch geringere Geräusentwicklung.

e-Maschine

Der bis zu 7.000 U/min hochdrehende Motor bildet zusammen mit dem 6-Gang-DSG ein kompaktes Modul. Die konstruktive Bauart dieses Motors – eine dreiphasige permanentmagneterregte Synchronmaschine – ist besonders sparsam. Im Detail ist die e-Maschine auf der Eingangswelle zwischen dem Zweimassenschwungrad, der Trennkupplung (zum Auskoppeln des TSI) und den Komponenten des 6-Gang-Doppelkupplungsgetriebe DSG angeordnet.

6-Gang-Doppelkupplungsgetriebe DSG

Das neu entwickelte 6-Gang-Getriebe fasst in einem Modul den Elektromotor, die Trennkupplung und das Doppelkupplungsgetriebe (DSG) zu einer kompakten Baugruppe zusammen. Um die e-Maschine vollständig im Getriebe integrieren zu können, haben die Ingenieure den 1.4 TSI – von vorn betrachtet – um 57,5 Millimeter nach links versetzt. Die Steuerung des DSG erfolgt mit Ausnahme der mechanisch betätigten Parksperre vollständig durch ein elektrohydraulisches Steuermodul (Mechatronik). Analog zu den 6-Gang- und 7-Gang-DSG für konventionelle Antriebe verzweigt sich der Kraftfluss über eine koaxial geteilte Antriebswelle mit jeweils einer vorgeschalteten Fahrkupplung auf zwei Teilgetriebe. Die Schaltvorgänge erledigt das DSG ohne Zugkraftunterbrechung in Sekundenbruchteilen. Das maximale Eingangsdrehmoment für die Trennkupplung des TSI beträgt 350 Nm.

7-Gang-Doppelkupplungsgetriebe DSG

Doppelkupplungsgetriebe DSG bestehen aus zwei voneinander unabhängigen Teilgetriebe. Über die Doppelkupplung werden die beiden Getriebe über zwei Antriebswellen je nach Gangstufe abwechselnd mit dem Motor kraftschlüssig verbunden. Die Doppelkupplung erlaubt dabei einen automatischen Schaltvorgang ohne Zugkraftunterbrechung.

Gesteuert wird das Getriebe über ein sogenanntes Mechatronikmodul, in dem das elektronische Getriebesteuergerät, verschiedene Sensoren und die hydraulische Betätigung als eine kompakte Einheit zusammengefasst sind.

Das Doppelkupplungsgetriebe DSG verfügt über zwei Fahrprogramme: den Normal- und den Sportmodus. Im Sportbetrieb fährt das DSG die Gänge weiter aus und schaltet bei Bedarf früher zurück. Die Gänge können jedoch auch manuell geschaltet werden. Besonders sportlich ist dies über den Tiptronic-Schalter am Multifunktionslenkrad möglich. Das Kuppeln erfolgt jedoch immer vollautomatisch. Das 7-Gang-Doppelkupplungsgetriebe DSG gibt es in zwei verschiedenen Spezifikationen:

- Für kleinere Motoren: Das max. Drehmoment beträgt 250 Nm. Hier läuft die Doppelkupplung trocken ohne Ölbad.
- Für Motoren mit hohen Belastungen: Das max. Drehmoment beträgt 360 Nm. Hier läuft die Doppelkupplung in einem Ölbad.

Kraftübertragung

- Frontantrieb: 6-Gang-Schaltgetriebe mit hydraulisch betätigter Einscheiben-Trockenkupplung
- 7-Gang-Doppelkupplungsgetriebe DSG

Lenkung

- Elektromechanische Servolenkung
- Lenkrad höhen- und längseinstellbar
- Zusammenschiebbare Sicherheitslenksäule

Fahrwerk

- Elektronisches Stabilisierungsprogramm inkl. Elektronischer Differenzialsperre XDS und Antriebsschlupfregelung
- Federung vorn durch Schraubenfedern mit Teleskopstoßdämpfern; alle Elemente in Federbeinen integriert
- Federung hinten mit Gasdruckstoßdämpfern und separaten Federn
- Radführung vorn durch Federbeine und (untere) Dreiecksquerlenker (spurstabilisierender Lenkrollradius)
- Radführung hinten durch Leichtbau-Verbundlenkerachse bzw. Mehrlenkerachse (ab 110 kW)
- Stabilisatoren vorn und hinten

Bremsanlage

- Elektronisch geregeltes Antiblockiersystem (ABS) mit Elektronischer Bremskraftverteilung (EBV)
- Diagonal-Zweikreis-Bremssystem mit innenbelüfteten Scheibenbremsen vorn und Scheibenbremsen hinten
- Bremsassistent

Aufbau

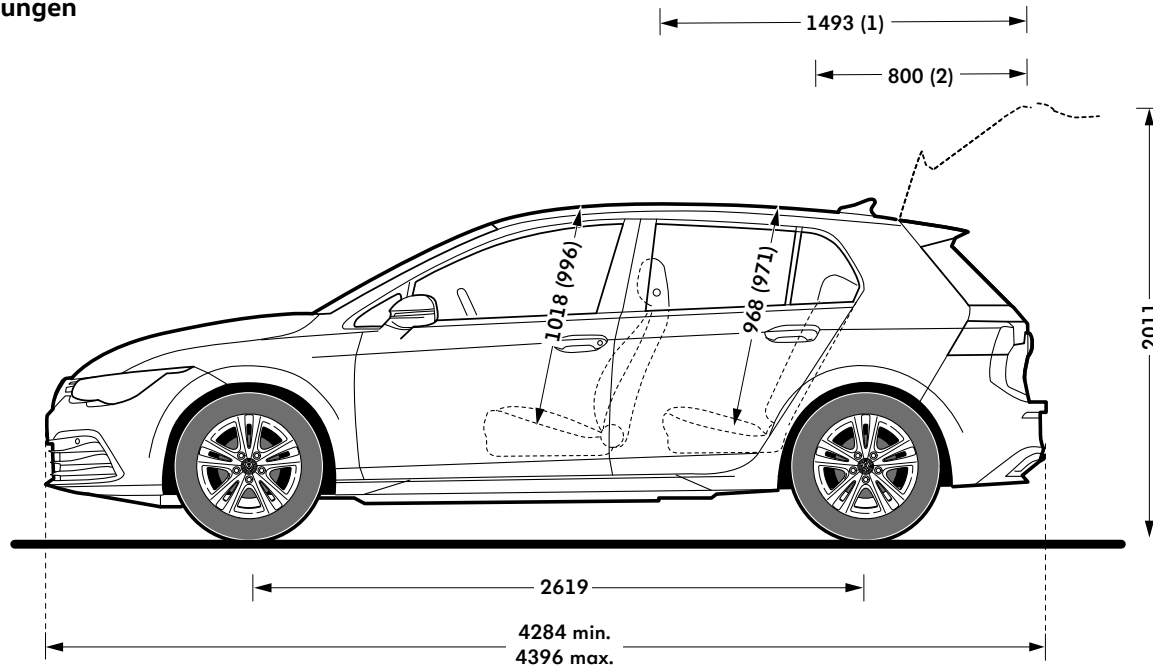
- Airbag für Fahrer und Beifahrer
- Kopfairbagsystem für Front- und Fondpassagiere inkl. Seitenairbags vorn
- Selbsttragende Karosserie mit formstabilem Sicherheitsfahrgeäst
- Versteifungsprofile in den Türen und Seitenstrukturen zur Erhöhung der seitlichen Kollisionssicherheit
- Verformungszonen vorn und hinten

Korrosionsschutz

- Verzinkte Karosserie
- Langzeit-Hohlraumkonservierung durch HeiÙwachs
- Kunststoff-Radhausschalen vorn und hinten
- Dauerschuttkonservierung für den Unterboden und Radhäuser

Abmessungen

Golf



(1) Länge, Sitzbank umgeklappt

(2) Länge, Sitzbank aufgestellt

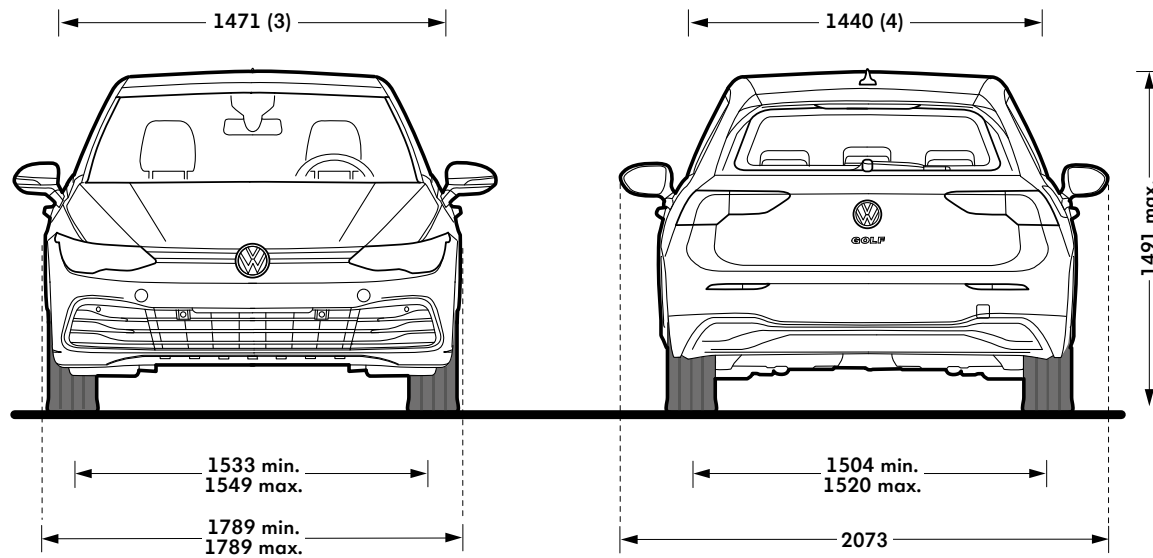
(3) Innenraumbreite 1. Sitzreihe

(4) Innenraumbreite 2. Sitzreihe

Gepäckraumvolumen
Rücksitzbank aufgestellt, l
381

Gepäckraumvolumen
Rücksitzbank geklappt, l
1.237

Wendekreis, mm
ca. 10.900



Kraftstoffverbrauch in l/100 km: 5,0-3,8 (kombiniert), CO₂-Emissionen in g/km: 114-98 (kombiniert), Effizienzklasse B-A+
Klammerwerte gelten bei Schiebe-/Ausstell-Glasdach.

Der Golf

Ausgabe: 24. September 2020

Änderungen und Irrtümer vorbehalten

volkswagen.de

- 12) Die angegebenen Verbrauchs- und Emissionswerte wurden nach den gesetzlich vorgeschriebenen Messverfahren ermittelt. Seit dem 1. September 2017 werden bestimmte Neuwagen bereits nach dem weltweit harmonisierten Prüfverfahren für Personenwagen und leichte Nutzfahrzeuge (Worldwide Harmonized Light Vehicles Test Procedure, WLTP), einem realistischeren Prüfverfahren zur Messung des Kraftstoffverbrauchs und der CO₂-Emissionen, typgenehmigt. Ab dem 1. September 2018 wird der WLTP schrittweise den neuen europäischen Fahrzyklus (NEFZ) ersetzen. Wegen der realistischeren Prüfbedingungen sind die nach dem WLTP gemessenen Kraftstoffverbrauchs- und CO₂-Emissionswerte in vielen Fällen höher als die nach dem NEFZ gemessenen. Dadurch können sich ab 1. September 2018 bei der Fahrzeugbesteuerung entsprechende Änderungen ergeben. Weitere Informationen zu den Unterschieden zwischen WLTP und NEFZ finden Sie unter www.volkswagen.de/wltp.
- Aktuell sind noch die NEFZ-Werte verpflichtend zu kommunizieren. Soweit es sich um Neuwagen handelt, die nach WLTP typgenehmigt sind, werden die NEFZ-Werte von den WLTP-Werten abgeleitet. Die zusätzliche Angabe der WLTP-Werte kann bis zu deren verpflichtender Verwendung freiwillig erfolgen. Soweit die NEFZ-Werte als Spannen angegeben werden, beziehen sie sich nicht auf ein einzelnes, individuelles Fahrzeug und sind nicht Bestandteil des Angebotes. Sie dienen allein Vergleichszwecken zwischen den verschiedenen Fahrzeugtypen. Zusatzausstattungen und Zubehör (Anbauteile, Reifenformat usw.) können relevante Fahrzeugparameter, wie z. B. Gewicht, Rollwiderstand und Aerodynamik verändern und neben Witterungs- und Verkehrsbedingungen sowie dem individuellen Fahrverhalten den Kraftstoffverbrauch, den Stromverbrauch, die CO₂-Emissionen und die Fahrleistungswerte eines Fahrzeugs beeinflussen.
- Weitere Informationen zum offiziellen Kraftstoffverbrauch und den offiziellen, spezifischen CO₂-Emissionen neuer Personenkraftwagen können dem „Leitfaden über den Kraftstoffverbrauch, die CO₂-Emissionen und den Stromverbrauch neuer Personenkraftwagen“ entnommen werden, der an allen Verkaufsstellen und bei der DAT Deutsche Automobil Treuhand GmbH, Hellmuth-Hirth-Str. 1, 73760 Ostfildern-Scharnhausen (www.dat.de/co2) unentgeltlich erhältlich ist.