



RENAULT
Passion for life

Der neue

Renault TWINGO

Preise gültig ab 01.04.2019

Datenstand 01.04.2019



Preise Twingo

unverbindliche, nicht kartellierte Richtpreise in €

	Treibstoff	Abgasnorm	Bestellcode	Nettopreis	NoVA- Steuersatz ab*	Bruttopreis ab
LIFE						
SCe 75	Benzin	Euro 6d-Temp	1LI7M	8.325,00	2%	9.990,00
ZEN						
SCe 75	Benzin	Euro 6d-Temp	1ZE7M	9.908,33	2%	11.890,00
TCe 95	Benzin	Euro 6d-Temp	1ZE9M	10.723,58	3%	12.890,00
INTENS						
SCe 75	Benzin	Euro 6d-Temp	1IN7M	10.908,33	2%	13.090,00
TCe 95	Benzin	Euro 6d-Temp	1IN9M	11.699,19	3%	14.090,00
TCe 95 EDC ¹⁾	Benzin	Euro 6d-Temp	1IN9A	12.792,00	5%	15.690,00

Alles Wichtige in Kürze zum NoVA-Gesetz (gültig für Erstzulassungen ab 01.01.2016)

Berechnung Steuersatz: $\text{CO}_2\text{-Wert minus 90 Gramm geteilt durch 5} = \text{Steuersatz in \%}$

- Bonus für Benzin- und Dieselmotorisierungen: € 300,-

Die Summe der Steuerverminderung darf zu keiner Gutschrift an Steuer führen.

*Die Werte beziehen sich auf ein Fahrzeug in Basisausstattung und können sich durch Sonderausstattungen erhöhen. Sie beziehen sich weder auf ein einzelnes konkretes Fahrzeug noch sind sie Bestandteil eines Angebots.
¹⁾ Efficient Dual Clutch, Doppelkupplungsgetriebe mit Automatik- und Impulsschaltung.

Farben und Polsterungen

Standardlackierungen

Métallisée-Lackierungen

Polsterung	Innenharmonie	Bestellcode	Standardlackierungen				Métallisée-Lackierungen			
			Kristall-Weiß QNJ	Pastell-Blau RPP	Mango-Gelb EOD	Pistazien-Grün DPW	Black-Pearl GNE	Dezir-Rot NMP	Cosmic-Grau KPE	Quarz-Weiß QNY
LIFE										
◆ Stoff Kario Schwarz	Carbon	DRAP01	◆	□	□	□	□	□	□	□
ZEN										
◆ Stoff "Eclipse" Black & Light	Carbon	DRAP02	◆	□	□	□	□	□	□	□
INTENS										
◆ Lederoptik Kario schwarz	Carbon	TICUI6	◆	□	□	□	□	□	□	□
□ Lederoptik Design Mango	Carbon	TICUI7	◆	□	□	□	□	□	□	□
□ Lederoptik Design Rot	Carbon	TICUI8	◆	□	□	□	□	□	□	□
□ Lederoptik Design Schwarz	Carbon	TICUI9	◆	□	□	□	□	□	□	□

Ausstattung

LIFE

- 4 Jahre Garantie und 100.000 km Laufleistung*
- 15" Stahlfelgen mit Radabdeckung "Makao" silber
- 2 Kopfstützen hinten
- 4 Airbags; Fahrer- und Beifahrerairbag (Beifahrerairbag deaktivierbar), Seitenairbags mit Kopf- und Thoraxschutz vorne
- ABS mit Notbrems-Assistent und automatischer Aktivierung der Warnblinkanlage im Falle einer Notbremsung
- Außenspiegel manuell von innen verstellbar
- Außenspiegelgehäuse und Türgriffe schwarz
- Ausstellfenster hinten
- Beheizbare Heckscheibe
- Beifahrersitz umlegbar
- Bordcomputer
- Dunkle Türinnenverkleidung
- ESC mit ASR und HSA (Hill Start Assist)
- Fensterheber manuell vorne
- Geschlossenes Handschuhfach
- Geschwindigkeitsbegrenzer
- Heckspoiler schwarz
- ISOFIX-Halterungen auf den hinteren Sitzplätzen
- Kofferraumabdeckung
- LED-Tagfahrlicht
- Lichteinschaltensensor
- Lufteinlass an der Fahrzeugseite
- Radiovorbereitung
- Reifendruckkontrollsystem
- Reifenreparaturkit
- Rückbank im Ganzen umklappbar
- Schaltpunktanzeige
- Seitenschutzleiste in Schwarz
- Seitenwindassistent
- Stoffpolsterung "Kario" Black
- Umrandung von Tacho, Radioeinheit und Belüftungsdüsen sowie Einsätze am Lenkrad weiß "Golfball"
- Zentralverriegelung mit Funkfernbedienung

ZEN (zusätzlich bzw. unterschiedlich zu LIFE)

- 15 Zoll Radabdeckungen "Vegas" zweifarbig silber/schwarz
- Außenspiegelgehäuse, Türgriffe und Heckspoiler in Wagenfarbe
- Beklebung "Limited" an der Fahrzeugseite
- Dekorelemente Interieur (Luftauslässe, Einsatz am Lenkrad und Umrandung des Amaturenbretts) schwarz
- Elektrische Fensterheber vorne mit Impulsschaltung auf der Fahrerseite
- Fahrersitz höhenverstellbar
- Klimaanlage manuell
- Lederlenkrad mit Spracherkennung-Taste höhenverstellbar
- Offener Stauraum in der Mittelkonsole hinten mit USB-Anschluss
- Rücksitzbank geteilt umklappbar mit Transport Position (Neigung der Rückenlehne)
- **Radio Connect R&Go:** FM/AM Tuner mit DAB, Bluetooth®-Freisprecheinrichtung und Audiostreaming, AUX- und USB-Eingang, 2x 20W Lautsprecher vorne, Bediensatellit am Lenkrad, Smartphone-Halterung, Gratis Download der R&Go App (verfügbar für Android und iOS) mit der über das Handy zusätzliche Funktionen genutzt werden können (Navigation, Multimedia, Fahrzeugfunktionen und Telefonie)
- Stoffpolsterung "Eclipse" Black & Light
- Weiße Türinnenverkleidung

INTENS (zusätzlich bzw. unterschiedlich zu ZEN)

- 15" Leichtmetallfelgen "Argos"
- Außenspiegel elektrisch einstellbar und beheizbar
- Fahrersitz höhenverstellbar mit One-Touch-Funktion
- Beklebung "Fine Lines" an der Fahrzeugseite
- Flankenschutz in Wagenfarbe mit Seitenleisten aus Chrom
- Einparkhilfe hinten
- Nebelscheinwerfer
- **Multimediasystem EASY LINK** mit 7" Touchscreen, DAB, 4 Lautsprecher, kompatibel mit Android Auto™ und Apple-Carplay™, 1*AUX- und UBS-Ausgang, Bluetooth-Freisprecheinrichtung, Audio-Stream, doppelter Mikrofon und Eco-Driving
- Sonnenbrillenhalter an der Fahrerseite
- Stauraum in den hinteren Türen (auch für 1,5l Flaschen geeignet)
- Stoff-Lederoptikpolsterung Black
- Tempomat
- Umrandung von Tacho, Radioeinheit und Belüftungsdüsen sowie Einsätze am Lenkrad weiß glänzend

Optionen

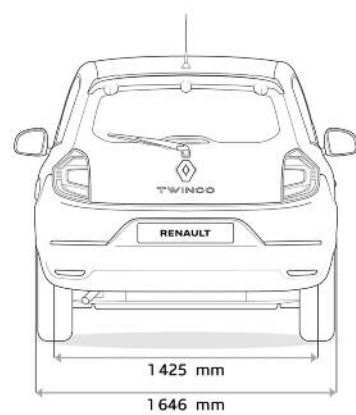
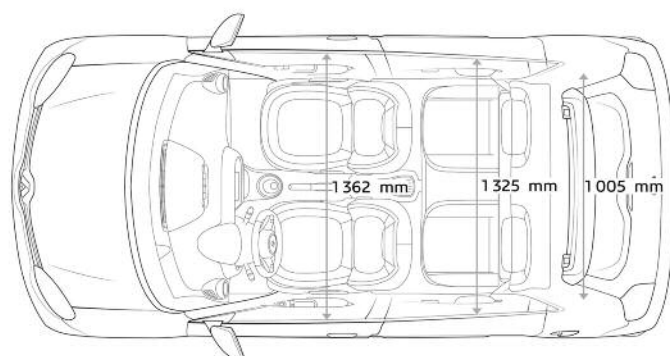
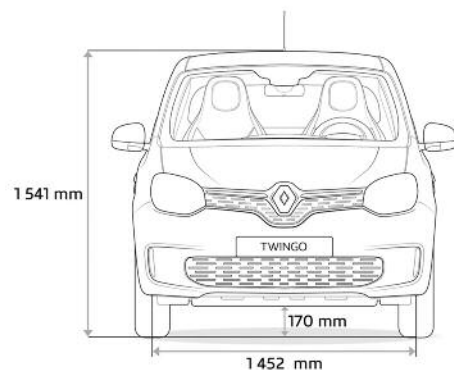
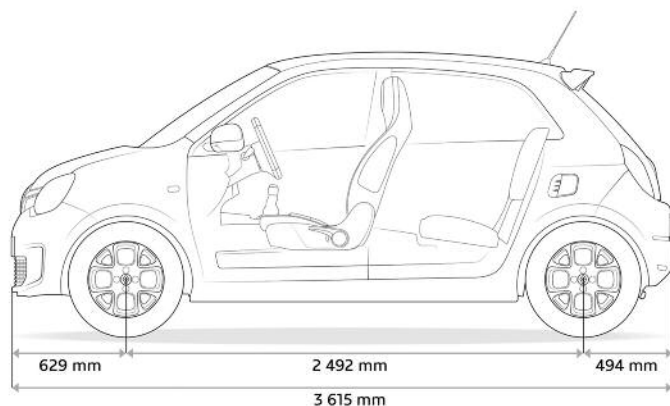
	Bestell-Code	LIFE	ZEN	INTENS	Nettopreis €	Bruttopreis Beispiel bei 2% NoVA ¹⁾ €
Pakete						
Cool & Sound Paket: Klimaanlage manuell, Radio R&Go DAB, Lenkradsatellit und Smartphone-Halterung	PKCNF1	☐	◆	◆	1.050,00	1.281,00
Außenspiegel und Türgriffe in Wagenfarbe	RETC + PRL001	☐	◆	◆	100,00	122,00
Sitze-Paket: Vordersitze beheizbar, ISOFIX zusätzlich auf dem Beifahrersitz (nur mit höhenverstellbarem Fahrersitz bestellbar auf ZEN)	PKRL01	—	☐	☐	200,00	244,00
City-Paket: Außenspiegel elektrisch einstellbar und beheizbar, Einparkhilfe hinten	PKPOV1	—	☐	—	250,00	305,00
Safety-Paket: Tempomat und Spurhaltewarner	PKSE01	—	☐	◆	200,00	244,00
Komfort-Paket Plus: Klimaautomatik, Regensensor und Abbiegelicht-Funktion für Nebelscheinwerfer	PKCOF4	—	—	☐	350,00	427,00
Komfort & Sicherheit						
Einparkhilfe hinten	RDAR01	—	☐	◆	200,00	244,00
Einparkhilfe hinten zusätzlich mit Rückfahrkamera	RDAR02	—	—	☐	200,00	244,00
Elektrische Fensterheber vorne mit Impulsschaltung auf der Fahrerseite	LVCIPE	☐	◆	◆	120,00	146,40
Spurhaltewarner	DLIGMA	—	P	☐	120,00	146,40
Nebelscheinwerfer	PROJAB	—	☐	—	180,00	219,60
Fahrersitz höhenverstellbar mit "One-Touch"-Funktion	SGAV02	—	☐	—	75,00	91,50
Aufbewahrungsnetze unter den Rücksitzen	RGAR1	—	☐	☐	50,00	61,00
Außenaustattung						
Elektrisches Faltschiebedach	TOTOIL	—	☐	☐	750,00	915,00
Spezial-Lackierung Pastell-Blau	RPP	☐	☐	☐	150,00	183,00
Spezial-Lackierung Pistazien-Grün / Mango Gelb	DPW / EOD	☐	☐	☐	250,00	305,00
Métallisée-Lackierung	FARBCODE	☐	☐	☐	350,00	427,00
Spezial-Métallisée-Lackierung Dezir-Rot / Quarz-Weiß	NNP / QNY	☐	☐	☐	450,00	549,00
Abgedunkelte Heckscheibe und Seitenscheiben hinten	VDSCH	—	☐	☐	200,00	244,00
Personalisierung						
15 Zoll Leichtmetallfelgen "Venetian"	RDIF23	—	—	☐	100,00	122,00
16 Zoll Leichtmetallfelgen "Juvaquatre"	ALU16 RDIF31	—	—	☐	250,00	305,00
16 Zoll Leichtmetallfelgen "Embleme"	ALU16 RDIF54	—	—	☐	250,00	305,00
Beklebung "Gradient" (schwarz oder weiß, je nach Außenfarbe)	PERB10	—	—	☐	150,00	183,00
Beklebung "Cosmic" (schwarz oder weiß, je nach Außenfarbe)	PERB11	—	—	☐	150,00	183,00
Beklebung "French-Touch"	PERB12	—	—	☐	150,00	183,00
Dekorelemente Exterieur: Einsätze im Kühlergrill, Dekorelemente der Seitenschutzleiste, Außenspiegelgehäuse						
Weiß (nicht in Verbindung mit Quarz-Weiß)	PERN02+PERA01 (+PLATPE auf Zen)	—	☐	—	200,00	244,00
		—	—	☐	150,00	183,00
Rot (nicht in Verbindung mit den Außenfarben Pastell-Blau, Mango-Gelb und Pistazien-Grün)	PERN04+PERA01 (+PLATPE auf Zen)	—	☐	—	200,00	244,00
		—	—	☐	150,00	183,00
Mango (nicht in Verbindung mit den Außenfarben Dezir-Rot, Pastell-Blau und Pistazien-Grün)	PEN08+PERA01 (+PLATPE auf Zen)	—	☐	—	200,00	244,00
		—	—	☐	150,00	183,00
Außenspiegelgehäuse schwarz glänzend	REPNTC	—	☐	☐	50,00	61,00
Personalisierter Kühlergrill	PERS01	—	—	☐	150,00	183,00
Dekorelemente Interieur: Einfassung von Radio, Tachometer und Lüftungsdüsen sowie Einsätze am Lenkrad						
Schwarz	PERP02	—	◆	☐	50,00	61,00
Rot (nicht in Verbindung mit den Außenfarben Pastell-Blau, Mango-Gelb und Pistazien-Grün)	PERP04	—	☐	—	100,00	122,00
		—	—	☐	50,00	61,00
Mango (nicht in Verbindung mit den Außenfarben Dezir-Rot, Pastell-Blau und Pistazien-Grün)	PERP10	—	☐	—	100,00	122,00
		—	—	☐	50,00	61,00

◆ Serie | ☐ Option | — nicht verfügbar | P Bestandteil eines optionalen Pakets

¹⁾ Die Bruttopreise sind beispielhaft mit einer NoVA von 2% gerechnet und beziehen sich nicht auf eine spezielle Version oder Motorisierung. Die Bruttopreise können je nach Version und Motorisierung variieren.

Abmessungen in mm

Twingo



Radstand	2.492
Gesamtlänge	3.615
Überhang vorne	629
Überhang hinten	494
Spurweite vorne	1.452
Spurweite hinten	1.425
Gesamtbreite ohne/mit Außenspiegel	1.646/1.875
Höhe leer	1541
Höhe mit geöffneter Heckklappe, unbeladen	1.954
Höhe Ladeschwelle, unbeladen	780
Bodenfreiheit, unbeladen	170
Innenraumbreite vorne (Ellenbogen)	1.362
Innenraumbreite hinten (Ellenbogen)	1.325

Innenraumbreite vorne (Schultern)	1.321
Innenraumbreite hinten (Schultern)	1284
Innenhöhe von der Sitzfläche bis zum Dach vorne bei 14° Neigung	908
Innenhöhe von der Sitzfläche bis zum Dach hinten bei 14° Neigung	855
Einlassbreite Kofferraum oben	932
Max. Kofferraumbreite	1.069
Innenraumbreite zwischen Radhäusern	1005
Einlasshöhe Kofferraum	582
Max. Ladelänge	1.336
(von der Heckklappe bis zu den zusammengeklappten Rücksitzen)	
Ladelänge hinter Sitzen	636
Ladelänge bis zum Armaturenbrett (bei umgeklapptem Beifahrersitz)	2.315

Technische Daten	Benzin-Motorisierungen		
	SCe 75 Start & Stop 5-Gang	TCe 95 5-Gang	TCe 95 EDC 6-Gang Doppelkupplungsgetriebe
Anzahl Türen	5	5	5
Anzahl Sitzplätze	4	4	4
Motor			
Schadstoffarm nach Abgasnorm	Euro 6d-Temp	Euro 6d-Temp	Euro 6d-Temp
Genehmigungsverfahren	WLTP	WLTP	WLTP
Hubraum (cm³)	998	898	898
Anzahl Zylinder / Ventile	3/12	3/12	3/12
Maximale Leistung kW (PS) bei U/min	54 (74) / 6.250	68 (93) / 5.500	68 (93) / 5.500
Maximales Drehmoment Nm bei U/min	95 / 4.000	135 / 2.500	135 / 2.500
Kraftstoff	Benzin	Benzin	Benzin
Getriebe und Antrieb			
Art	5-Gang Schaltgetriebe	5-Gang Schaltgetriebe	6-Gang EDC-Doppelkupplungsgetriebe
Lenkung			
Servolenkung	Geschwindigkeitsabhängige elektrische Servolenkung		
Wendekreis zwischen Gehsteigen/Mauern (m)	8,59 / 9,09	8,59 / 9,09	8,59 / 9,09
Umdrehungen von Anschlag zu Anschlag	3,9	3,9	3,9
Räder und Reifen			
	vorne: 165/65 R15 (81) T, 5.00 J 15 - 38 / hinten: 185/60 R15 (84) T, 5.50 J 15 - 36		
	vorne: 185/50 R16 (81) H, 6.00 K 16 - 50 / hinten: 205/45 R16 (83) H, 7.00 J 16 - 37		
Fahrleistungen			
Höchstgeschwindigkeit (km/h)	163	165	165
0 - 100 km/h (s)	14,7	13,1	12,1
400 m aus dem Stand (s)	19,4	17,9	18,5
1.000 m aus dem Stand (s)	35,2	31,9	33,8
Verbrauch*			
Stadtverkehr (Kaltstart) (l/100km)	5,2 - 5,4	5,9	6,6
Überland (l/100km)	3,8 - 3,9	3,9	4,2
Gesamtverbrauch (l/100km)	4,3 - 4,5	4,6	5,1
Emissionen			
CO ₂ (g/km)	99 - 102	105	116
Füllmengen			
Treibstofftank	35	35	35
Gewichte (kg)			
Leergewicht fahrbereit ¹⁾	981	1.015	1.043
zul. Gesamtgewicht	1.331	1.365	1.393
maximale Anhängelast (kg)	0	0	0

* Die angegebenen Werte wurden nach den vorgeschriebenen Messverfahren VO (EG) 692/2008 (Euro 6) in der jeweils gegenwärtig geltenden Fassung und ohne Zusatzausstattung ermittelt. Die Werte der Versionen, die der Abgasnorm Euro 6d-TEMP entsprechen, wurden bereits auf Basis des WLTP-Zyklus ermittelt und zur Vergleichbarkeit auf NEFZ zurückgerechnet. Bei diesen Fahrzeugen können für die Bemessung von Steuern und anderen fahrzeugbezogenen Abgaben andere als die hier angegebenen Werte gelten. Die Werte beziehen sich auf ein Fahrzeug in Basisausstattung und können sich durch Sonderausstattungen erhöhen. Sie beziehen sich weder auf ein einzelnes konkretes Fahrzeug noch sind sie Bestandteil des Angebots, sondern dienen allein Vergleichszwecken. 1) nach 2007/46/EG inkl. Fahrer, Werte können ausstattungsabhängig abweichen

RENAULT Garantie

Beim Kauf eines Renault Twingo erhalten Sie folgende Garantieleistungen: • 4 Jahre Garantie davon in den ersten beiden Jahren ohne Kilometerbeschränkung (im 3. und 4. Jahr bis maximal 100.000 km) • 3 Jahre Lackgarantie • 12 Jahre Garantie gegen Durchrostung

RENAULT Plus Garantie „Upgrade“

Nach Ablauf der Garantie können Sie auf Wunsch weiterhin unter Garantie fahren. Dafür steht Ihnen die Renault Plus Garantie zur Verfügung. Verschiedene Varianten hinsichtlich Kilometerleistung und Laufzeit können modellabhängig angefragt werden. Sie haben bis zu 1 Jahr nach Erstzulassung Ihres Fahrzeugs Zeit, sich für diese Option zu entscheiden. Ihr Renault Partner wird Sie dazu gerne beraten und Ihnen ein entsprechendes Angebot vorlegen.

RENAULT Assistance

Pannenservice für die Dauer der Garantie, gemäß Garantierichtlinien. Rund um die Uhr, 7 Tage pro Woche: Tel. 0800 203 123. Vom Ausland rufen Sie bitte +43 1 680 10 123

RENAULT Unfallassistance

Telefonische Betreuung vor Ort im Falle eines Unfalls und Organisation der Pannenhilfe oder Abschleppung zur nächsten Renault Werkstatt. Die Unfallassistance gilt nur in Österreich. Rund um die Uhr, 7 Tage pro Woche: Tel. 0800 203 123

RENAULT lebenslange Mobilitätsgarantie

Sie gilt für alle Renault Fahrzeuge bis zu 3,5t und verlängert sich automatisch im Anschluss an die Garantie, sofern die regelmäßigen Wartungsintervalle bei einem autorisierten Renault Partner eingehalten werden. Alle Leistungen der Mobilitätsgarantie gelten für immobilisierende Pannen infolge eines unvorhergesehenen Defektes im In- und Ausland analog dem Deckungsumfang der Renault Assistance. Rund um die Uhr, 7 Tage pro Woche: Tel. 0800 203 123. Vom Ausland rufen Sie bitte +43 1 680 10 123

RENAULT Finance

Durch die flexible Gestaltung der Eigenmittel, der Laufzeit sowie bei Leasing der jährlichen Km-Leistung entscheiden Sie über die Höhe Ihrer Kredit- bzw. Leasingrate. Wir garantieren Ihnen fixe Zinsen für die gesamte Laufzeit, transparente Kosten und bei Leasing den Restwert sowie die Rücknahme Ihres Fahrzeuges.

RENAULT Business Finance

RENAULT Business Finance bietet für Geschäftskunden ein umfassendes Leistungsangebot mit maßgeschneiderten Lösungen, egal ob Sie Ihre Firmenwagen leasen oder kaufen wollen. Weiteres können wir unser Komplettpaket, bestehend aus Finanzierung, Versicherungen und Services, Ihren individuellen Bedürfnissen anpassen.

RENAULT Versicherungs-Service

Als Ihr vertrauensvoller und kompetenter Partner in Sachen Versicherungen bietet Ihnen der Renault Versicherungs-Service an Ihre persönlichen Bedürfnisse angepasste Produkte. Durch die enge Abstimmung mit den Renault Partnerbetrieben sorgen wir dafür, dass Sie schnell und unkompliziert vorwärts kommen.

Ihr Händler

Preise, Optionen, Ausstattungen und technische Daten beziehen sich auf Fahrzeugbestellungen ab dem auf der Vorderseite angegebenen Stand. Änderungen vorbehalten.
Unverbindliche, empfohlene, nicht kartellierte Verkaufspreise inklusive Transportkosten.
Vorbehaltlich Satz- und Druckfehler. Renault Österreich GmbH, 1101 Wien, Laaer Berg-Straße 64, Tel. 01/680 10-0.
www.renault.at

Garantieverlängerung auf insgesamt 4 Jahre und max. 100.000 km Laufleistung, je nachdem, was zuerst eintritt;
nähere Informationen unter www.renault.at

**4 Jahre
Garantie**